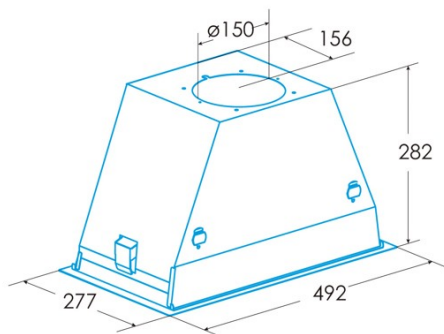




## ECG-5811 X

Cod. 932271899

EAN 8435436110962



### INFORMAÇÕES GERAIS

EAN/UPC	8435436110962
Subfamília	Insert

### Ficha de produto de acordo com as diretivas EU65/2014 - EN61591, EN60704-2-13, EN50564

AEC (Consumo de energia anual) (kWh/ano)	106,3
Clase EEI (classe de eficiência energética)	C
FDE (eficiência dinâmica de fluidos)	15,7
Clase FDE (classe de eficiência dinâmica de fluidos)	D
LE (eficiência luminosa) (lux/W)	24,3
Clase LE (classe de eficiência luminosa)	B
GFE (Eficiência de filtragem de gorduras)	91,2
Clase GFE (classe de eficiência de filtragem de gorduras)	B
Fluxo de ar em modo normal MIN (m3/h)	300
Fluxo de ar em modo normal MAX (m3/h)	645
Potência acústica em modo normal MIN (dB)	50
Potência acústica em modo normal MAX (dB)	65
Po (Consumo de energia em modo desligado) (W)	0
Ps (Consumo de energia em modo de espera) (W)	0

### Diretiva Integração UE 66/2014

f (Fator Aumento no tempo)	1,4
IEE (Índice de Eficiência Energética)	84,7
QBEP (eficiência máxima do ponto de fluxo de ar) (m3/h)	419,7
PBEP (eficiência máxima do ponto de pressão) (Pa)	261
WBEP (Consumo de energia elétrica com eficiência máxima) (W)	193,5
WL (sistema de iluminação de potência nominal) (W)	7
EMIDDLE (Iluminância média na superfície de cocção) (lux)	170

### Dimensões Externas

Largura (mm)	492
Profundidade (mm)	277
Altura total máxima (mm)	280
Altura total mínima (mm)	280
Diamètre de sortie (mm)	150, 125

### Características

Quantidade do motor	1
Modelo do motor	BT2
Pressão máxima (Pa)	405
Tecnologia de filtro	Malha de alumínio
Tecnologia de controlo	Mechanical push button
Reforço	-
Níveis de potência	3
Temporizador	-
Indicador de saturação do filtro	-
Indicador de mudança de filtro de carvão	-
Função de atenuação	-
Conectividade	-
Controlo remoto	-
Mostrar	-

### Iluminação

Modelo de luz	ECOLED
Tecnologia do raio	LED

### Instalação

Distância mínima a uma placa elétrica (mm)	550
Distância mínima a uma placa de gás (mm)	650
Opção de recirculação	√
Filtro de carvão	-
Back Draught Shutter	Incluído
Escudo interior	-

### Ligação elétrica

Tensão nominal (V)	220-240
Frequência nominal (Hz)	50/60
Potência nominal de entrada (W)	207
Proteção contra descargas elétricas	Class II
Comprimento do cabo de alimentação (m)	1,5

### Acessórios

Extensão de conduta decorativa superior	Não
Conduta decorativa branca	Não
Conduta decorativa preta	Não
Potenciador tubo de ilha	Não
Back Draught Shutter	Incluído
MAX PRO Filtro de metal	Não
Filtro de carvão ativo	2859398
Conduta flexível silenciosa	2893002
Kit de recirculação	Não