

edesa

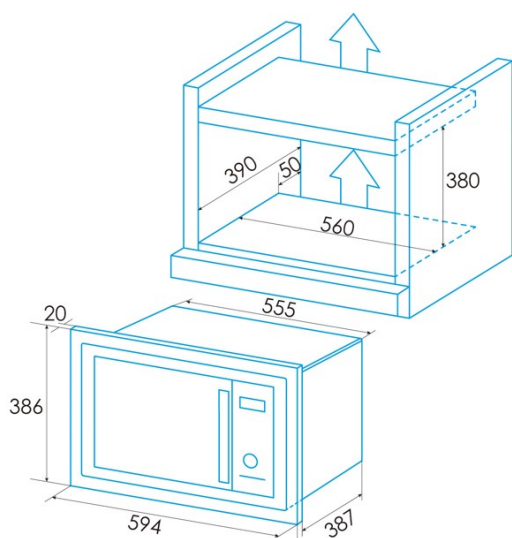
MICROONDAS



EMW-2530-IG WH

Cod. 929270362

EAN 8422248101899



INFORMAÇÕES GERAIS

EAN/UPC	8422248101899
Subfamília	Built-in

Dimensões

Altura da cavidade [mm]	208
Largura da cavidade [mm]	328
Profundidade da cavidade [mm]	369
Capacidade da cavidade [L]	25
Tipo cavidade	Stainless steel
Largura (mm)	594
Altura (mm)	388
Profundidade (mm)	400
Largura incorporada (mm)	560
Altura interior (mm)	380
Profundidade incorporada (mm)	390

Características

Tipo de instalação	Built_in
Sistema de abertura de portas	Touch
Dentro da luz	√

Controlo

Tipo de controlo	Electronic
Mostrar	LCD
Mostrar cor	RED
Temporizador	Electronic
Ajuste do temporizador máximo [min]	95
Botão Start/Stop	√
Seletor de potência	√
Seletor de funções	√
Seletor de temperatura	√
Seletor de peso	√
Número de funções	8
Funções	Quick_start;Heating and cooking by food type;Defrosting;Simultaneous grill + microwave;Grill

Segurança

Termóstato de segurança	√
Desconexão automática de segurança	√
Bloqueio de segurança para crianças	√
Número de vidros na porta	1

Ligação elétrica

Potência da grelha [kW]	1,2
Potência de micro-ondas [W]	900
Potência nominal [W]	1450
Tensão [V]	230
Frequência [Hz]	50
Tipo de ficha	Type F

Acessórios

Construído na estrutura	Incluído
Kit de ventilação	-
Vidro desmontável giratório	√
Diâmetro da placa de vidro [mm]	315