

edesa

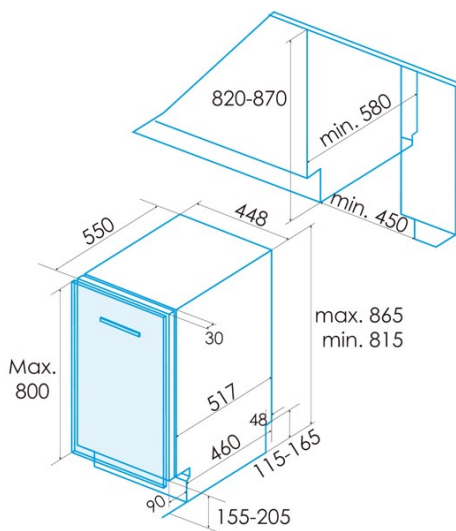
MÁQUINAS DE LAVAR LOIÇA DE ENCASTRAR



EDB-4711-I SL

Cod. 926270330

EAN 8422248351362



INFORMAÇÕES GERAIS

EAN/UPC	8422248351362
Subfamília	Built-in

Ligação elétrica

Tensão nominal (V)	220-240
Frequência nominal (Hz)	50
Potência nominal de entrada (W)	2100
Comprimento do cabo de alimentação (m)	1,5
Tipo de ficha	Type F

Ficha de produto de acordo com o Regulamento da UE 2019/2022 - 2019/2017

Definições de localização predeterminadas	10
Classe de eficiência energética	D
Consumo de energia em modo desativado [W]	0,49
Nível sonoro [dBA]	47
Tipo de instalação	Built-In

Painel de controlo

Tipo de controlo	Soft Touch Buttons
Mostrar	LED
Indicador de controlo do sal	√
Indicador de controlo do ajuda ao enxaguamento	√
Atraso de início	1-24h
Indicador de tempo restante	√
Início/Pausa	√

Programas e funções

Número de programas	7
Programa 1 - Nome	Eco
Programa 1 - Temperatura (°C)	50
Programa 1 - Duração (min)	198
Programa 2 - Nome	Express 90'
Programa 2 - Temperatura (°C)	60
Programa 2 - Duração (min)	90
Programa 3 - Nome	Vidro
Programa 3 - Temperatura (°C)	50
Programa 3 - Duração (min)	120
Programa 4 - Nome	Quick 30'
Programa 4 - Temperatura (°C)	50
Programa 4 - Duração (min)	30
Programa 5 - Nome	Automatic
Programa 5 - Temperatura (°C)	65
Programa 5 - Duração (min)	150

Ligação de energia e água

Tensão nominal (V)	220-240
Frequência nominal (Hz)	50
Potência nominal de entrada (W)	2100
Comprimento do cabo de alimentação (m)	1,5
Tipo de ficha	Type F
Comprimento da mangueira de água de entrada (m)	1,5
Comprimento da mangueira de água de drenagem (m)	1,4

Instalação

Largura (mm)	448
Altura mín. (mm)	815
Profundidade (mm)	580
Altura ajustável	√
Largura incorporada (mm)	450
Altura interior (mm)	820
Profundidade incorporada (mm)	580
Altura máxima da porta (mm)	800
Porta de correr	√

