

# edesa

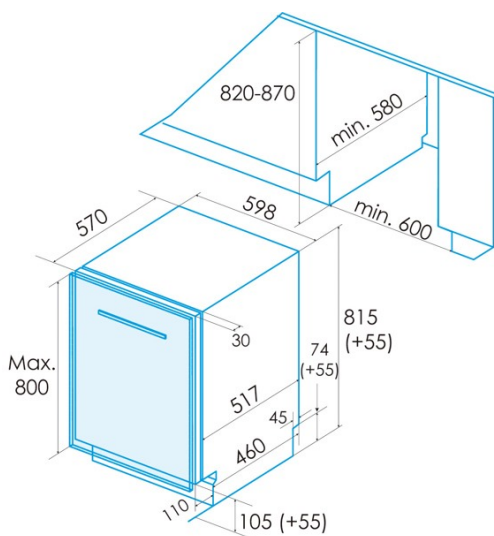
MÁQUINAS DE LAVAR LOIÇA DE ENCASTRAR



## EDB-6241-I SL

Cod. 926270329

EAN 8422248351355



### INFORMAÇÕES GERAIS

EAN/UPC	8422248351355
Subfamília	Built-in

### Ligação elétrica

Tensão nominal (V)	220-240
Frequência nominal (Hz)	50
Potência nominal de entrada (W)	2100
Comprimento do cabo de alimentação (m)	1,5
Tipo de ficha	Type F

### Ficha de produto de acordo com o Regulamento da UE 2019/2022 - 2019/2017

Definições de localização predeterminadas	14
Classe de eficiência energética	D
Consumo de energia em modo desativado [W]	0,49
Nível sonoro [dBA]	47
Tipo de instalação	Built-In

### Painel de controlo

Tipo de controlo	Soft Touch Buttons
Mostrar	LED
Indicador de controlo do sal	√
Indicador de controlo do ajuda ao enxaguamento	√
Atraso de início	1-24h
Indicador de tempo restante	√

### Programas e funções

Número de programas	7
Programa 1 - Nome	Eco
Programa 1 - Temperatura (°C)	50
Programa 1 - Duração (min)	198
Programa 2 - Nome	Vidro
Programa 2 - Temperatura (°C)	50
Programa 2 - Duração (min)	120
Programa 3 - Nome	Quick 30'
Programa 3 - Temperatura (°C)	50
Programa 3 - Duração (min)	30
Programa 4 - Nome	Automatic
Programa 4 - Temperatura (°C)	65
Programa 4 - Duração (min)	150

### Ligação de energia e água

Tensão nominal (V)	220-240
Frequência nominal (Hz)	50
Potência nominal de entrada (W)	2100
Comprimento do cabo de alimentação (m)	1,5
Tipo de ficha	Type F
Comprimento da mangueira de água de entrada (m)	1,5
Comprimento da mangueira de água de drenagem (m)	4,4

### Instalação

Largura (mm)	598
Altura mín. (mm)	815
Profundidade (mm)	580
Altura ajustável	√
Largura incorporada (mm)	600
Altura interior (mm)	820
Profundidade incorporada (mm)	580
Altura máxima da porta (mm)	800
Porta de correr	√