

edesa

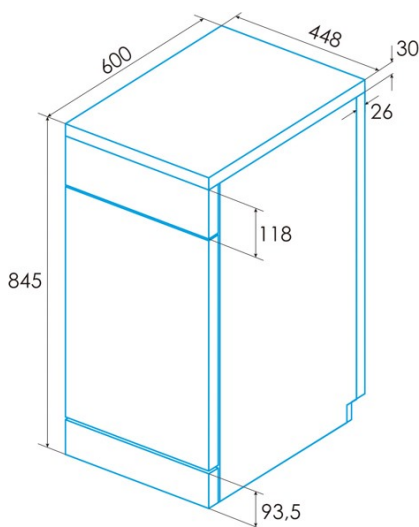
MÁQUINA DE LAVAR LOIÇA INDEPENDENTE



EDW-4710 WH

Cod. 926270328

EAN 8422248351348



INFORMAÇÕES GERAIS

EAN/UPC	8422248351348
Subfamília	Freestanding

Ligação elétrica

Tensão nominal (V)	220-240
Frequência nominal (Hz)	50
Potência nominal de entrada (W)	2100
Comprimento do cabo de alimentação (m)	1,5
Tipo de ficha	Type F

Ficha de produto de acordo com o Regulamento da UE 2019/2022 - 2019/2017

Definições de localização predeterminadas	10
Classe de eficiência energética	D
Consumo de energia em modo desativado [W]	0,49
Nível sonoro [dBA]	47
Tipo de instalação	Free Standing

Painel de controlo

Tipo de controlo	Soft Touch Buttons
Mostrar	LED
Indicador de controlo do sal	√
Indicador de controlo do ajuda ao enxaguamento	√
Atraso de início	1-24h
Indicador de tempo restante	√
Início/Pausa	√

Programas e funções

Número de programas	8
Programa 1 - Nome	Intensive
Programa 1 - Temperatura (°C)	65
Programa 1 - Duração (min)	205
Programa 2 - Nome	Normal
Programa 2 - Temperatura (°C)	55
Programa 2 - Duração (min)	175
Programa 3 - Nome	Eco
Programa 3 - Temperatura (°C)	50
Programa 3 - Duração (min)	198
Programa 4 - Nome	Express 90'
Programa 4 - Temperatura (°C)	55
Programa 4 - Duração (min)	90
Programa 5 - Nome	Vidro
Programa 5 - Temperatura (°C)	50
Programa 5 - Duração (min)	120
Programa 6 - Nome	Quick 30'
Programa 6 - Temperatura (°C)	35
Programa 6 - Duração (min)	20
Programa 7 - Nome	Soak
Programa 7 - Duração (min)	15
Programa 8 - Nome	Automatic
Programa 8 - Temperatura (°C)	65
Programa 8 - Duração (min)	150

Ligação de energia e água

Tensão nominal (V)	220-240
Frequência nominal (Hz)	50
Potência nominal de entrada (W)	2100
Comprimento do cabo de alimentação (m)	1,5
Tipo de ficha	Type F
Comprimento da mangueira de água de entrada (m)	1,5
Comprimento da mangueira de água de drenagem (m)	1,4

Instalação

Largura (mm)	448
Altura mín. (mm)	845
Profundidade (mm)	600
Altura ajustável	√

