

edesa

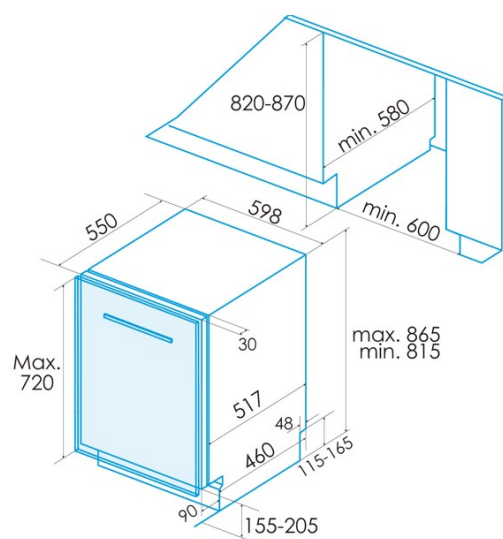
MÁQUINAS DE LAVAR LOIÇA DE ENCASTRAR



EDB-6130-I

Cod. 926270312

EAN 8422248097260



INFORMAÇÕES GERAIS

| | |
|------------|---------------|
| EAN/UPC | 8422248097260 |
| Subfamília | Built-in |

Ligação elétrica

| | |
|--|----------|
| Tensão nominal (V) | 220-240 |
| Frequência nominal (Hz) | 50 |
| Potência nominal de entrada (W) | 2100 |
| Proteção contra descargas elétricas | Classe I |
| Comprimento do cabo de alimentação (m) | 1,5 |
| Tipo de ficha | Type F |

Ficha de produto de acordo com o Regulamento da UE 2019/2022 - 2019/2017

| | |
|---|----------|
| Definições de localização predeterminadas | 13 |
| Classe de eficiência energética | E |
| Consumo de energia em modo desativado [W] | 0,49 |
| Nível sonoro [dBA] | 49 |
| Tipo de instalação | Built_in |

Painel de controlo

| | |
|--|--------------------|
| Tipo de controlo | Soft Touch Buttons |
| Mostrar | Não |
| Indicador de controlo do sal | √ |
| Indicador de controlo do ajuda ao enxaguamento | - |
| Atraso de início | 1-24h |
| Indicador de tempo restante | √ |
| Início/Pausa | - |

Programas e funções

| | |
|-------------------------------|-------------|
| Número de programas | 5 |
| Programa 1 - Nome | Intensive |
| Programa 1 - Temperatura (°C) | 65 |
| Programa 1 - Duração (min) | 205 |
| Programa 2 - Nome | Normal |
| Programa 2 - Temperatura (°C) | 55 |
| Programa 2 - Duração (min) | 175 |
| Programa 3 - Nome | Eco |
| Programa 3 - Temperatura (°C) | 45 |
| Programa 3 - Duração (min) | 220 |
| Programa 4 - Nome | Express 90' |
| Programa 4 - Temperatura (°C) | 60 |
| Programa 4 - Duração (min) | 90 |
| Programa 5 - Nome | Quick 30' |
| Programa 5 - Temperatura (°C) | 50 |
| Programa 5 - Duração (min) | 30 |
| Programa 6 - Nome | N/A |
| Programa 7 - Nome | N/A |
| Programa 8 - Nome | N/A |
| Programa 9 - Nome | N/A |
| Programa 10 - Nome | N/A |
| Programa 11 - Nome | N/A |
| Programa 12 - Nome | N/A |

Ligação de energia e água

| | |
|--|----------|
| Tensão nominal (V) | 220-240 |
| Frequência nominal (Hz) | 50 |
| Potência nominal de entrada (W) | 2100 |
| Proteção contra descargas elétricas | Classe I |
| Comprimento do cabo de alimentação (m) | 1,5 |
| Tipo de ficha | Type F |
| Comprimento da mangueira de água de entrada (m) | 1500 |
| Comprimento da mangueira de água de drenagem (m) | 1400 |

Instalação

| | |
|------------------|-----|
| Largura (mm) | 598 |
| Altura mín. (mm) | 815 |
| Altura máx. (mm) | 815 |

| | |
|-------------------------------|-----|
| Profundidade (mm) | 580 |
| Altura ajustável | √ |
| Largura incorporada (mm) | 600 |
| Altura interior (mm) | 820 |
| Profundidade incorporada (mm) | 580 |
| Altura máxima da porta (mm) | 720 |
| Porta de correr | - |