

edesa

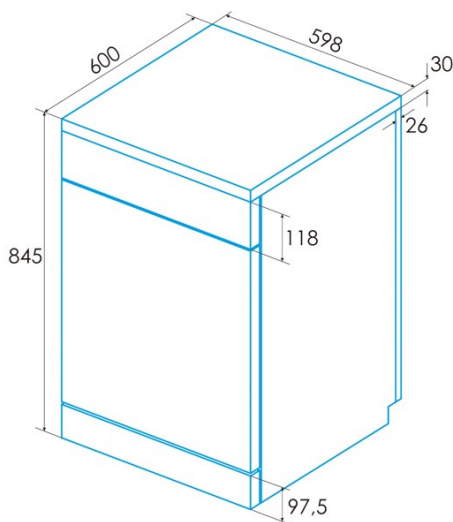
MÁQUINA DE LAVAR LOIÇA INDEPENDENTE



EDW-6130 WH

Cod. 926270307

EAN 8422248096751



INFORMAÇÕES GERAIS

EAN/UPC	8422248096751
Subfamília	Freestanding

Ligação elétrica

Tensão nominal (V)	220-240
Frequência nominal (Hz)	50
Potência nominal de entrada (W)	2100
Proteção contra descargas elétricas	Classe I
Comprimento do cabo de alimentação (m)	1,5
Tipo de ficha	Type F

Ficha de produto de acordo com o Regulamento da UE 2019/2022 - 2019/2017

Definições de localização predeterminadas	13
Classe de eficiência energética	E
Consumo de energia em modo desativado [W]	0,49
Nível sonoro [dBA]	49
Tipo de instalação	Free Standing

Painel de controlo

Tipo de controlo	Soft Touch Buttons
Mostrar	Não
Indicador de controlo do sal	√
Indicador de controlo do ajuda ao enxaguamento	-
Atraso de início	3-6-9h
Indicador de tempo restante	√
Início/Pausa	√

Programas e funções

Número de programas	6
Programa 1 - Nome	Intensive
Programa 1 - Temperatura (°C)	65
Programa 1 - Duração (min)	205
Programa 2 - Nome	Normal
Programa 2 - Temperatura (°C)	55
Programa 2 - Duração (min)	175
Programa 3 - Nome	Eco
Programa 3 - Temperatura (°C)	45
Programa 3 - Duração (min)	220
Programa 4 - Nome	Express 90'
Programa 4 - Temperatura (°C)	60
Programa 4 - Duração (min)	90
Programa 5 - Nome	Vidro
Programa 5 - Temperatura (°C)	50
Programa 6 - Nome	Quick 30'
Programa 6 - Temperatura (°C)	50
Programa 6 - Duração (min)	30
Programa 7 - Nome	N/A
Programa 8 - Nome	N/A
Programa 9 - Nome	N/A
Programa 10 - Nome	N/A
Programa 11 - Nome	N/A
Programa 12 - Nome	N/A

Ligação de energia e água

Tensão nominal (V)	220-240
Frequência nominal (Hz)	50
Potência nominal de entrada (W)	2100
Proteção contra descargas elétricas	Classe I
Comprimento do cabo de alimentação (m)	1,5
Tipo de ficha	Type F
Comprimento da mangueira de água de entrada (m)	1500
Comprimento da mangueira de água de drenagem (m)	1400

Instalação

Largura (mm)	598
Altura mín. (mm)	845

Altura máx. (mm)	845
Profundidade (mm)	600
Altura ajustável	√
Porta de correr	-