

edesa

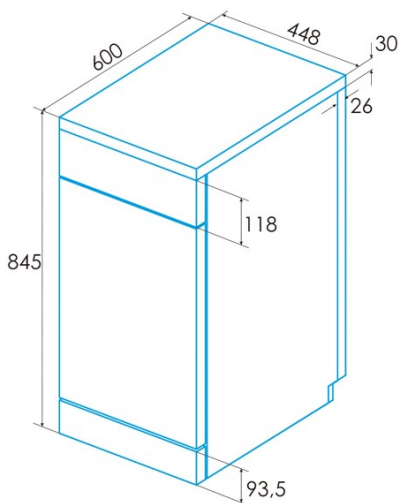
MÁQUINA DE LAVAR LOIÇA INDEPENDENTE



EDW-4610 X

Cod. 926270304

EAN 8422248096720



INFORMAÇÕES GERAIS

EAN/UPC	8422248096720
Subfamília	Freestanding

Ligação elétrica

Tensão nominal (V)	220-240
Frequência nominal (Hz)	50
Potência nominal de entrada (W)	2100
Proteção contra descargas elétricas	Classe I
Comprimento do cabo de alimentação (m)	1,5
Tipo de ficha	Type F

Ficha de produto de acordo com o Regulamento da UE 2019/2022 - 2019/2017

Definições de localização predeterminadas	10
Classe de eficiência energética	E
Consumo de energia em modo desativado [W]	0,49
Nível sonoro [dBA]	49
Tipo de instalação	Free Standing

Painel de controlo

Tipo de controlo	Soft Touch Buttons
Mostrar	Não
Indicador de controlo do sal	√
Indicador de controlo do ajuda ao enxaguamento	-
Atraso de início	3-6-9h
Indicador de tempo restante	√
Início/Pausa	√

Programas e funções

Número de programas	6
Programa 1 - Nome	Intensive
Programa 1 - Temperatura (°C)	65
Programa 1 - Duração (min)	205
Programa 2 - Nome	Normal
Programa 2 - Temperatura (°C)	55
Programa 2 - Duração (min)	175
Programa 3 - Nome	Eco
Programa 3 - Temperatura (°C)	45
Programa 3 - Duração (min)	235
Programa 4 - Nome	Express 90'
Programa 4 - Temperatura (°C)	60
Programa 4 - Duração (min)	90
Programa 5 - Nome	Vidro
Programa 5 - Temperatura (°C)	50
Programa 5 - Duração (min)	120
Programa 6 - Nome	Quick 30'
Programa 6 - Temperatura (°C)	50
Programa 6 - Duração (min)	30
Programa 7 - Nome	N/A
Programa 8 - Nome	N/A
Programa 9 - Nome	N/A
Programa 10 - Nome	N/A
Programa 11 - Nome	N/A
Programa 12 - Nome	N/A

Ligação de energia e água

Tensão nominal (V)	220-240
Frequência nominal (Hz)	50
Potência nominal de entrada (W)	2100
Proteção contra descargas elétricas	Classe I
Comprimento do cabo de alimentação (m)	1,5
Tipo de ficha	Type F
Comprimento da mangueira de água de entrada (m)	1500
Comprimento da mangueira de água de drenagem (m)	1400

Instalação

Largura (mm)	448
--------------	-----

Altura mín. (mm)	845
Altura máx. (mm)	845
Profundidade (mm)	600
Altura ajustável	√
Porta de correr	-