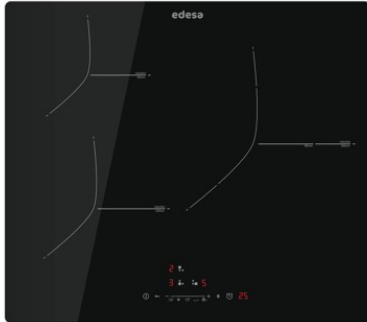


edesa

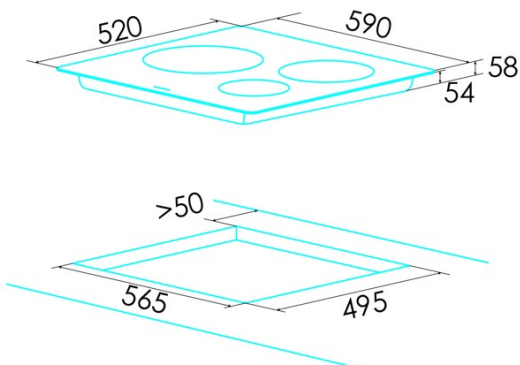
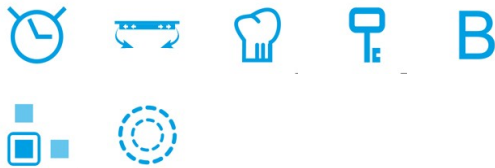
PLACA DE INDUÇÃO



EIS-6330 R

Cod. **922272084**

EAN **8422248355858**



INFORMAÇÕES GERAIS

EAN/UPC	8422248355858
Subfamília	Induction

Ficha de produto

Número de zonas de cocção	3
Zona 1: Tecnologia	Induction
Zona 1: Tipo de zona	Double
Zona 1: Posição	Right
Zona 1: Diâmetro da zona (mm)	30
Zona 1: Potência (kW)	23
Zona 1: Reforço (kW)	3
Zona 1B: Diâmetro da zona (mm)	18
Zona 2: Tecnologia	Induction
Zona 2: Tipo de zona	Simple
Zona 2: Posição	Rear Left
Zona 2: Diâmetro da zona (mm)	18
Zona 2: Potência (kW)	12
Zona 2: Reforço (kW)	15
Zona 3: Tecnologia	Induction
Zona 3: Tipo de zona	Simple
Zona 3: Posição	Front Left
Zona 3: Diâmetro da zona (mm)	22
Zona 3: Potência (kW)	23
Zona 3: Reforço (kW)	26

Dimensões

Largura (mm)	590
Altura (mm)	55
Profundidade (mm)	520
Largura incorporada (mm)	560
Profundidade incorporada (mm)	490
Sistema de instalação fácil	Clamping System

Acabamento

Material	Vidro
Bisel	Não
Suportes de cocção	N/A

Controlo

Tipo de controlo	Mono Slider
Posição de controlo	Front Centre
Controlo independente por zona	-
Controlo oculto	-
Níveis de potência	9 + Booster
Tipo de botão	N/A
Programação do tempo de cocção	√
Alarme de contagem regressiva	√
Gestão da energia	-
Limites de potência disponíveis (kW)	Não
Conectividade	Não
Ignição automática	N/A

Segurança

Bloqueio de segurança	√
Bloqueio de crianças	Yes (Key)
Indicador de calor residual	√
Deteção automática de utensílios de cozinha	√
Deteção inteligente de utensílios de cozinha	-
Paragem automática de segurança	√
Proteção contra derrames de líquidos	√
Válvula de segurança	-

Ligação elétrica

Tensão nominal (V)	220-240
Frequência nominal (Hz)	50/60
Potência nominal de entrada (W)	7100
Opção de coligação de múltiplas fases	2 or 3 phases
Proteção contra descargas elétricas	Classe I
Comprimento do cabo de alimentação (m)	11

