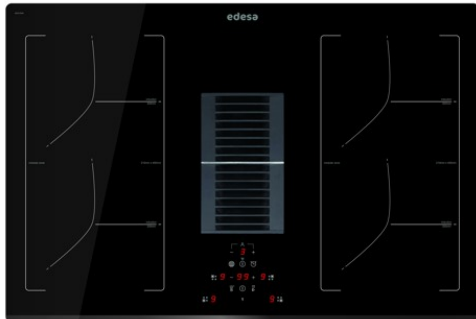


# edesa

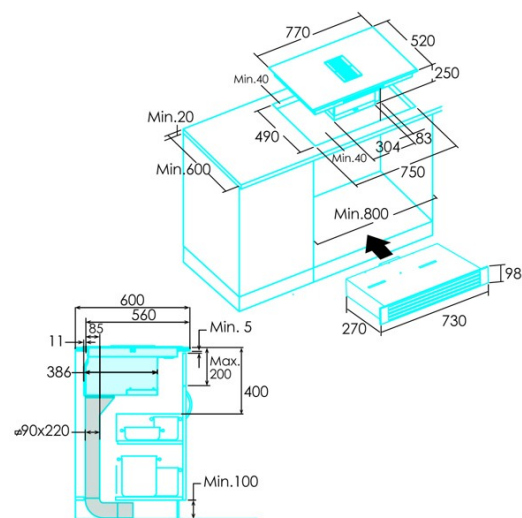
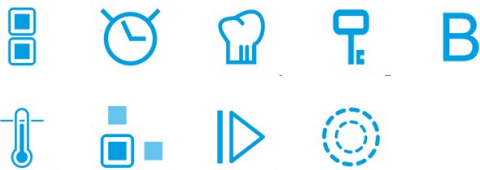
INTEGRAÇÃO NAS SUPERFÍCIES



## EIT-7422 DD B

Cod. 922272058

EAN 8422248109659



### INFORMAÇÕES GERAIS

EAN/UPC	8422248109659
Subfamília	Flow-in

### Ficha de produto

Número de zonas de cocção	4
Zona 1: Tecnologia	Induction
Zona 1: Tipo de zona	Simple
Zona 1: Posição	Front Right
Zona 1: Diâmetro da zona (mm)	19
Zona 1: Potência (kW)	2
Zona 1: Reforço (kW)	28
Zona 1: Consumo (Wh/kg)	2068
Zona 2: Tecnologia	Induction
Zona 2: Tipo de zona	Simple
Zona 2: Posição	Rear Right
Zona 2: Diâmetro da zona (mm)	19
Zona 2: Potência (kW)	15
Zona 2: Reforço (kW)	2
Zona 2: Consumo (Wh/kg)	1815
Zona 3: Tecnologia	Induction
Zona 3: Tipo de zona	Simple
Zona 3: Posição	Front Left
Zona 3: Diâmetro da zona (mm)	19
Zona 3: Potência (kW)	2
Zona 3: Reforço (kW)	28
Zona 3: Consumo (Wh/kg)	1942
Zona 4: Tecnologia	Induction
Zona 4: Posição	Rear Left
Zona 4: Diâmetro da zona (mm)	19
Zona 4: Potência (kW)	15
Zona 4: Reforço (kW)	2
Zona 4: Consumo (Wh/kg)	1815

### Dimensões

Largura (mm)	770
Altura (mm)	250
Profundidade (mm)	520
Largura incorporada (mm)	750
Profundidade incorporada (mm)	490
Sistema de instalação fácil	Quick Fix

### Controlo

Tipo de controlo	Controlo tátil
Níveis de potência	9 + Booster
Tipo de botão	N/A
Programação do tempo de cocção	✓
Alarme de contagem regressiva	✓
Gestão da energia	-
Limites de potência disponíveis (kW)	Não
Conectividade	Não
Ignição automática	220-240V

### Segurança

Bloqueio de segurança	✓
Bloqueio de crianças	Não
Indicador de calor residual	✓
Deteção automática de utensílios de cozinha	✓
Deteção inteligente de utensílios de cozinha	-
Paragem automática de segurança	✓

### Ligação elétrica

Tensão nominal (V)	220-240
Frequência nominal (Hz)	50/60
Potência nominal de entrada (W)	9000

