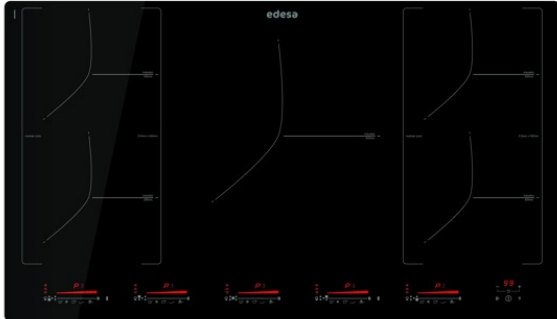


# edesa

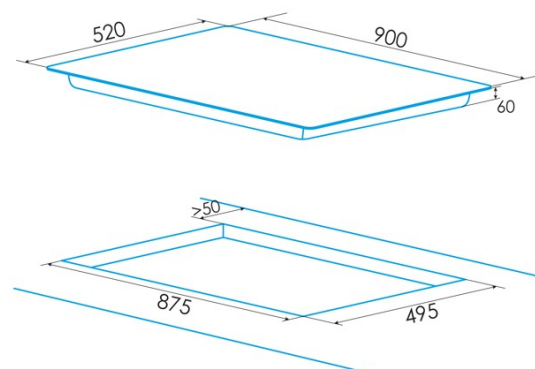
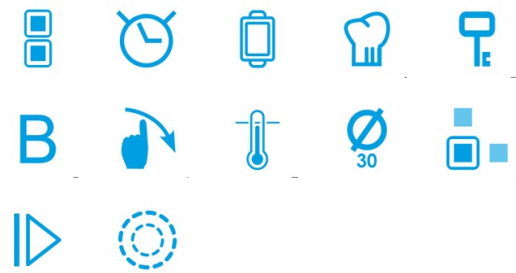
## PLACA DE INDUÇÃO



### EIM-9530 R

Cod. 922272056

EAN 8422248109635



#### INFORMAÇÕES GERAIS

EAN/UPC	8422248109635
Subfamília	Induction

#### Ficha de produto

Número de zonas de cocção	5
Zona 1: Tecnologia	Induction
Zona 1: Tipo de zona	Rectangular Flexible
Zona 1: Posição	Front Left
Zona 1: Diâmetro da zona (mm)	21x20
Zona 1: Potência (kW)	1,5
Zona 1: Reforço (kW)	2
Zona 1: Consumo (Wh/kg)	182,9
Zona 1B: Diâmetro da zona (mm)	N/A
Zona 1C: Diâmetro da zona (mm)	N/A
Zona 2: Tecnologia	Induction
Zona 2: Tipo de zona	Rectangular Flexible
Zona 2: Posição	Rear Left
Zona 2: Diâmetro da zona (mm)	21x20
Zona 2: Potência (kW)	2
Zona 2: Reforço (kW)	2,8
Zona 2: Consumo (Wh/kg)	182,7
Zona 2B: Diâmetro da zona (mm)	N/A
Zona 2C: Diâmetro da zona (mm)	N/A
Zona 3: Tecnologia	Induction
Zona 3: Tipo de zona	Simple
Zona 3: Posição	Centre
Zona 3: Diâmetro da zona (mm)	30
Zona 3: Potência (kW)	2,3
Zona 3: Reforço (kW)	3
Zona 3: Consumo (Wh/kg)	216,3
Zona 3B: Diâmetro da zona (mm)	N/A
Zona 3C: Diâmetro da zona (mm)	N/A
Zona 4: Tecnologia	Induction
Zona 4: Tipo de zona	Rectangular Flexible
Zona 4: Posição	Rear Right
Zona 4: Diâmetro da zona (mm)	21x20
Zona 4: Potência (kW)	1,5
Zona 4: Reforço (kW)	2
Zona 4: Consumo (Wh/kg)	182,9
Zona 4B: Diâmetro da zona (mm)	N/A
Zona 4C: Diâmetro da zona (mm)	N/A
Zona 5: Tecnologia	Induction
Zona 5: Tipo de zona	Rectangular Flexible
Zona 5: Posição	Rear Right
Zona 5: Diâmetro da zona (mm)	21x20
Zona 5: Potência (kW)	2
Zona 5: Reforço (kW)	2,8
Zona 5: Consumo (Wh/kg)	182,7
Zona 5B: Diâmetro da zona (mm)	N/A
Zona 5C: Diâmetro da zona (mm)	N/A
Zona 6: Tecnologia	N/A
Zona 6: Tipo de zona	N/A
Zona 6: Posição	N/A
Zona 6: Diâmetro da zona (mm)	N/A
Zona 6B: Diâmetro da zona (mm)	N/A
Zona 6C: Diâmetro da zona (mm)	N/A

#### Dimensões

Largura (mm)	900
Altura (mm)	60
Profundidade (mm)	520
Largura incorporada (mm)	875
Altura incorporada (mm)	56
Profundidade incorporada (mm)	495
Sistema de instalação fácil	Quick Fix

#### Acabamento

Material	Vidro
Bisel	Frente
Moldura	Não

Suportes de cocção	N/A
--------------------	-----

### Controlo

Tipo de controlo	Slider Touch Control
Posição de controlo	Front Centre
Controlo independente por zona	√
Controlo oculto	-
Níveis de potência	9 + Booster
Tipo de botão	N/A
Programação do tempo de cocção	√
Alarme de contagem regressiva	√
Gestão da energia	-
Limites de potência disponíveis (kW)	2,8/3,5
Conectividade	Não
Ignição automática	N/A

### Segurança

Bloqueio de segurança	√
Bloqueio de crianças	Yes (Key)
Indicador de calor residual	√
Deteção automática de utensílios de cozinha	√
Deteção inteligente de utensílios de cozinha	-
Paragem automática de segurança	√
Proteção contra derrames de líquidos	√
Válvula de segurança	-

### Ligação elétrica

Tensão nominal (V)	220-240
Frequência nominal (Hz)	50/60
Potência nominal de entrada (W)	9
Opção de coligação de múltiplas fases	Não
Proteção contra descargas elétricas	Classe I
Comprimento do cabo de alimentação (m)	1
Tipo de ficha	No plug

### Acessórios

Grelhas de barbecue	3002004
---------------------	---------