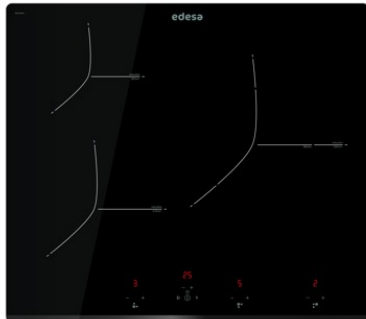


# edesa

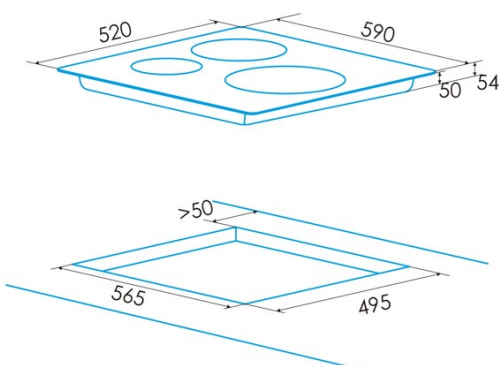
## PLACA DE INDUÇÃO



### EIT-6329 B

Cod. 922272039

EAN 8422248108416



### INFORMAÇÕES GERAIS

EAN/UPC	8422248108416
Subfamília	Induction

### Ficha de produto

Número de zonas de cocção	3
Zona 1: Tecnologia	Induction
Zona 1: Tipo de zona	Simple
Zona 1: Posição	Rear Right
Zona 1: Diâmetro da zona (mm)	28
Zona 1: Potência (kW)	2,3
Zona 1: Reforço (kW)	3
Zona 1: Consumo (Wh/kg)	180,8
Zona 1B: Diâmetro da zona (mm)	N/A
Zona 1C: Diâmetro da zona (mm)	N/A
Zona 2: Tecnologia	Induction
Zona 2: Tipo de zona	Simple
Zona 2: Posição	Front Left
Zona 2: Diâmetro da zona (mm)	21
Zona 2: Potência (kW)	2,3
Zona 2: Reforço (kW)	2,6
Zona 2: Consumo (Wh/kg)	184,1
Zona 2B: Diâmetro da zona (mm)	N/A
Zona 2C: Diâmetro da zona (mm)	N/A
Zona 3: Tecnologia	Induction
Zona 3: Tipo de zona	Simple
Zona 3: Posição	Rear Left
Zona 3: Diâmetro da zona (mm)	16
Zona 3: Potência (kW)	1,2
Zona 3: Reforço (kW)	1,5
Zona 3: Consumo (Wh/kg)	181,7
Zona 3B: Diâmetro da zona (mm)	N/A
Zona 3C: Diâmetro da zona (mm)	N/A
Zona 4: Tecnologia	N/A
Zona 4: Diâmetro da zona (mm)	N/A
Zona 4B: Diâmetro da zona (mm)	N/A
Zona 4C: Diâmetro da zona (mm)	N/A
Zona 5: Tecnologia	N/A
Zona 5: Diâmetro da zona (mm)	N/A
Zona 5B: Diâmetro da zona (mm)	N/A
Zona 5C: Diâmetro da zona (mm)	N/A
Zona 6: Tecnologia	N/A
Zona 6: Diâmetro da zona (mm)	N/A
Zona 6B: Diâmetro da zona (mm)	N/A
Zona 6C: Diâmetro da zona (mm)	N/A

### Dimensões

Largura (mm)	590
Altura (mm)	54
Profundidade (mm)	520
Largura incorporada (mm)	595
Profundidade incorporada (mm)	495
Sistema de instalação fácil	Quick Fix

### Acabamento

Material	Vidro
Bisel	Frente
Moldura	Não
Suportes de cocção	N/A

### Controlo

Tipo de controlo	Slider Touch Control
Posição de controlo	Front Centre
Controlo independente por zona	√
Controlo oculto	-
Níveis de potência	9 + Booster
Tipo de botão	N/A
Programação do tempo de cocção	√
Alarme de contagem regressiva	√
Gestão da energia	-
Limites de potência disponíveis (kW)	Não

Conectividade	Não
Ignição automática	N/A

### Segurança

Bloqueio de segurança	√
Bloqueio de crianças	Não
Indicador de calor residual	√
Deteção automática de utensílios de cozinha	√
Deteção inteligente de utensílios de cozinha	√
Paragem automática de segurança	√
Proteção contra derrames de líquidos	√
Válvula de segurança	-

### Ligação elétrica

Tensão nominal (V)	220-240
Frequência nominal (Hz)	50/60
Potência nominal de entrada (W)	7,1
Opção de coligação de múltiplas fases	Não
Proteção contra descargas elétricas	Classe I
Tipo de ficha	No plug