

edesa

FORNO MULTIFUNÇÕES



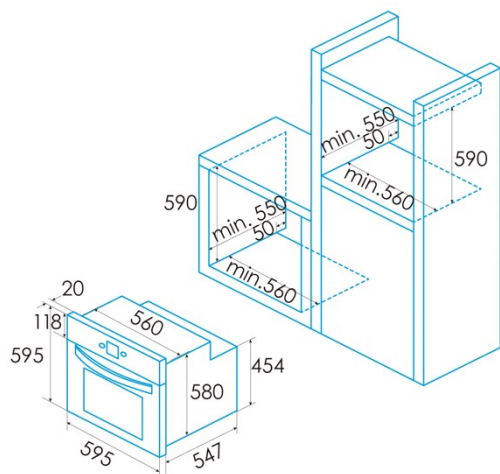
EOE-8411 P X

Cod. 921270253

EAN 8422248100304



45mm



INFORMAÇÕES GERAIS

EAN/UPC	8422248100304
Subfamília	Multifunction

Ficha de produto

Índice de Eficiência Energética (IEE)	94
Classe de eficiência energética	A
Consumo de energia em modo convencional [kWh/ciclo]	0,99
Consumo de energia em modo impulsionado por ventilador [kWh/ciclo]	0,79
Fonte de calor	Electricity
Massa do aparelho [kg]	33,5
Número de cavidades	1
Volume da cavidade (L)	70

Dimensões

Largura (mm)	595
Altura (mm)	595
Profundidade (mm)	575
Largura incorporada (mm)	560
Altura incorporada (mm)	590
Profundidade incorporada (mm)	560

Controlos

Tipo de controlo	Electronic
Mostrar	LCD
Número de funções	12
Funções	Double_Grill;Double grill with fan;Turbo heating;Eco;Pyro;Defrosting;Bottom heating;Top and bottom heating;Top and bottom heating with fan;Grill
Temporizador	Electronic
Indicador de ligar/desligar	√
Indicador do termostato	√
Temperatura mínima [°C]	50
Temperatura máxima [°C]	250
Sonda térmica	-

Características

Esmalte	Pyrolitic
Baixa a grelha	-
Vidro interior removível	√
Número de lâmpadas	25
Potência da lâmpada [W]	1
Número de vidros da porta	4
Fechadura manual da porta	√
Fecho suave	-
Tipo cavidade	Flat
Suportes laterais	√
Níveis	5
Guias telescópicas	0,5
Ventilador de convecção	√

Segurança

Ventilador de refrigeração	√
Proteção contra sobreaquecimento	√
Paragem automática de segurança	√
Fechadura de porta de pirólise	√
Indicador de bloqueio de pirólise	√

Ligação elétrica

Potência do elemento aquecedor superior [W]	650
Menor potência do elemento aquecedor [W]	1100
Potência do turbocompressor [W]	2000
Tensão nominal (V)	220-240
Frequência nominal (Hz)	50/60
Potência nominal de entrada (W)	3200
Proteção contra descargas elétricas	Classe I
Comprimento do cabo de alimentação (m)	1

Tipo de ficha

Type F

Acessórios

Bandeja plana	-
Bandeja profunda	√
Bandeja de vapor	-
Grelha	√
Grelha interior	-
Guias telescópicas	√
Cabo da bandeja	-
Depósito removível	-
Pizza Stone	-
Kit para assar	-
