

edesa

FORNOS COMPACTOS



EOE-4530 X

Cod. 921270252

EAN 8422248098168



INFORMAÇÕES GERAIS

EAN/UPC	8422248098168
Subfamília	Compact

Ficha de produto

Índice de Eficiência Energética (IEE)	97,2
Classe de eficiência energética	A
Consumo de energia em modo convencional [kWh/ciclo]	0,7
Consumo de energia em modo impulsionado por ventilador [kWh/ciclo]	0,71
Fonte de calor	Electricity
Massa do aparelho [kg]	31
Número de cavidades	1
Volume da cavidade (L)	40

Dimensões

Largura (mm)	595
Altura (mm)	456
Profundidade (mm)	531
Largura incorporada (mm)	560
Altura incorporada (mm)	450
Profundidade incorporada (mm)	500

Controlos

Tipo de controlo	Electronic
Mostrar	LCD
Número de funções	9
Funções	Turbo_heating;Top and bottom heating with fan;Double grill with fan;Bottom heating with fan;Top heating;Top and bottom heating;Light;Defrosting
Temporizador	Mechanical
Indicador de ligar/desligar	√
Indicador do termóstato	√
Temperatura mínima [°C]	50
Temperatura máxima [°C]	250
Sonda térmica	-

Características

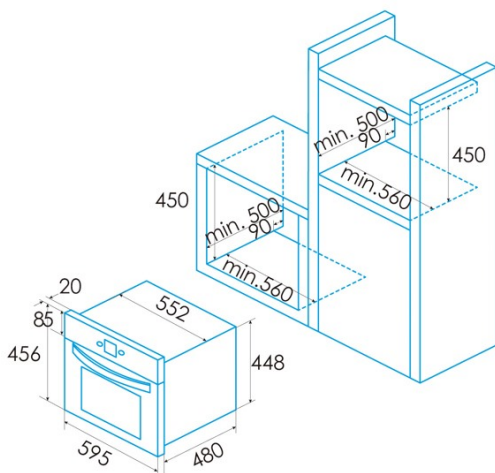
Esmalte	Black
Baixa a grelha	-
Vidro interior removível	√
Número de lâmpadas	25
Potência da lâmpada [W]	1
Número de vidros da porta	3
Fechadura manual da porta	-
Fecho suave	-
Tipo cavidade	Flat
Suportes laterais	√
Níveis	4
Guias telescópicas	1
Ventilador de convecção	√

Segurança

Ventilador de refrigeração	√
Proteção contra sobreaquecimento	√
Paragem automática de segurança	√
Fechadura de porta de pirólise	-
Indicador de bloqueio de pirólise	-

Ligação elétrica

Potência do elemento aquecedor superior [W]	900
Menor potência do elemento aquecedor [W]	1300
Potência do turbocompressor [W]	2000
Tensão nominal (V)	220-240
Frequência nominal (Hz)	50/60
Potência nominal de entrada (W)	2380



Proteção contra descargas elétricas	Classe I
Comprimento do cabo de alimentação (m)	0,9
Tipo de ficha	Type F

Acessórios

Bandeja plana	-
Bandeja profunda	√
Bandeja de vapor	-
Grelha	√
Grelha interior	-
Guias telescópicas	√
Cabo da bandeja	-
Depósito removível	-
Pizza Stone	-
Kit para assar	-
