

# edesa

DECORATIVAS TRAPEZOIDALES



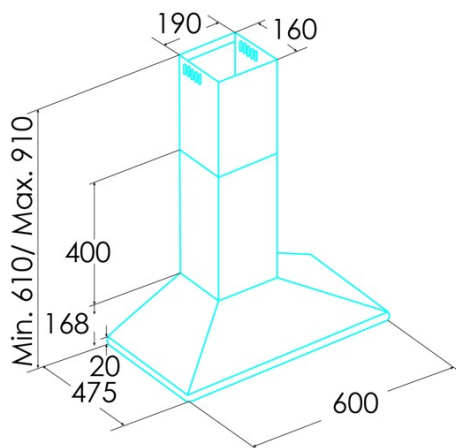
## ECP-64110 X

Cod. 932271963

EAN 8422248371377



A



### INFORMACIÓN GENERAL

EAN/UPC	8422248371377
Subfamilia	Chimney

### Ficha de producto según las directivas EU65/2014 - EN61591, EN60704-2-13, EN50564

AEC (Consumo de energía anual) (kWh/año)	262
Clase EEl (clase de eficiencia energética)	A
FDE (eficiencia dinámica de fluidos)	284
Clase FDE (Clase de eficiencia dinámica de fluidos)	A
LE (eficiencia luminosa) (lux/W)	67
Clase LE (clase de eficiencia luminosa)	A
GFE (Eficiencia de filtrado de grasas)	701
Clase GFE (clase de eficiencia de filtrado de grasas)	S
Flujo de aire en modo normal MIN (m3/h)	1743
Flujo de aire en modo normal MAX (m3/h)	4773
Potencia acústica en modo normal MIN (dB)	56
Potencia acústica en modo normal MAX (dB)	69
Po (consumo de energía en modo apagado) (W)	0

### Directiva de integración UE 66/2014

f (Factor Incremento en el tiempo)	1
IEE (Índice de Eficiencia Energética)	492
QBEP (eficiencia máxima del punto de flujo de aire) (m3/h)	2588
PBEP (eficiencia máxima del punto de presión) (Pa)	260
WBEP (Consumo de energía eléctrica con eficiencia máxima) (W)	659
WL (sistema de alumbrado de potencia nominal) (W)	3
EMIDDLE (Iluminancia media en la superficie de cocción) (lux)	200

### Dimensiones exteriores

Anchura (mm)	600
Profundidad (mm)	475
Altura total máxima (mm)	910
Altura total mínima (mm)	670
Diamètre de sortie (mm)	150

### Características

Cantidad del motor	1
Modelo del motor	K10 450 B
Presión máxima (Pa)	260
Tecnología de filtro	Malla de Aluminio
Tecnología de control	Mechanical push button
Refuerzo	-
Niveles de potencia	3
Temporizador	-
Indicador de saturación del filtro	-
Indicador de cambio de filtro de carbón	-
Función de atenuación	-
Conectividad	No
Control remoto	-
Mostrar	-

### Iluminación

Modelo de luz	CSLED
Tecnología del rayo	LED

### Instalación

Distancia mínima a una placa eléctrica (mm)	650
Distancia mínima a una placa de gas (mm)	650
Opción de recirculación	√
Filtro de carbón	-
Back Draught Shutter	No
Escudo interior	-

### Conexión eléctrica

Tensión nominal (V)	220-240
---------------------	---------

Frecuencia nominal (Hz)	50
Potencia nominal de entrada (W)	113
Protección contra descargas eléctricas	Clase I
Longitud del cable de alimentación (m)	11
Tipo de enchufe	No plug

---

**Accesorios**

Extensión de conducto decorativo superior	15103039
Filtro de carbón activo	'02859489
Conducto flexible silencioso	'02893002

---