

edesa

DECORATIVAS TRAPEZOIDALES

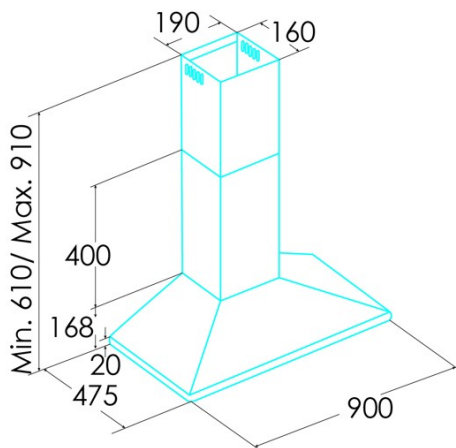


ECP-94110 X

Cod. 932271961

EAN 8422248371339

A



INFORMACIÓN GENERAL

EAN/UPC	8422248371339
Subfamilia	Chimney

Ficha de producto según las directivas EU65/2014 - EN61591, EN60704-2-13, EN50564

AEC (Consumo de energía anual) (kWh/año)	262
Clase EEl (clase de eficiencia energética)	A
FDE (eficiencia dinámica de fluidos)	284
Clase FDE (Clase de eficiencia dinámica de fluidos)	A
LE (eficiencia luminosa) (lux/W)	67
Clase LE (clase de eficiencia luminosa)	A
GFE (Eficiencia de filtrado de grasas)	701
Clase GFE (clase de eficiencia de filtrado de grasas)	S
Flujo de aire en modo normal MIN (m3/h)	1743
Flujo de aire en modo normal MAX (m3/h)	4773
Potencia acústica en modo normal MIN (dB)	56
Potencia acústica en modo normal MAX (dB)	69
Po (consumo de energía en modo apagado) (W)	0

Directiva de integración UE 66/2014

f (Factor Incremento en el tiempo)	1
IEE (Índice de Eficiencia Energética)	492
QBEP (eficiencia máxima del punto de flujo de aire) (m3/h)	2588
PBEP (eficiencia máxima del punto de presión) (Pa)	260
WBEP (Consumo de energía eléctrica con eficiencia máxima) (W)	659
WL (sistema de alumbrado de potencia nominal) (W)	3
EMIDDLE (Iluminancia media en la superficie de cocción) (lux)	200

Dimensiones exteriores

Anchura (mm)	900
Profundidad (mm)	475
Altura total máxima (mm)	910
Altura total mínima (mm)	670
Diamètre de sortie (mm)	150

Características

Cantidad del motor	1
Modelo del motor	K10 450 B
Presión máxima (Pa)	260
Tecnología de filtro	Malla de Aluminio
Tecnología de control	Mechanical push button
Refuerzo	-
Niveles de potencia	3
Temporizador	-
Indicador de saturación del filtro	-
Indicador de cambio de filtro de carbón	-
Función de atenuación	-
Conectividad	No
Control remoto	-
Mostrar	-

Iluminación

Modelo de luz	CSLED
Tecnología del rayo	LED

Instalación

Distancia mínima a una placa eléctrica (mm)	650
Distancia mínima a una placa de gas (mm)	650
Opción de recirculación	√
Filtro de carbón	-
Back Draught Shutter	No
Escudo interior	-

Conexión eléctrica

Tensión nominal (V)	220-240
---------------------	---------

Frecuencia nominal (Hz)	50
Potencia nominal de entrada (W)	113
Protección contra descargas eléctricas	Clase I
Longitud del cable de alimentación (m)	11
Tipo de enchufe	No plug

Accesorios

Extensión de conducto decorativo superior	15103039
Filtro de carbón activo	'02859489
Conducto flexible silencioso	'02893002
