

edesa

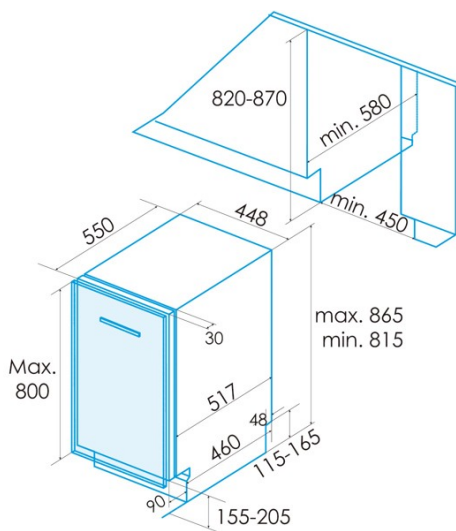
LAVAVAJILLAS INTEGRABLES



EDB-4711-I SL

Cod. 926270330

EAN 8422248351362



INFORMACIÓN GENERAL

EAN/UPC	8422248351362
Subfamilia	Built-in

Conexión eléctrica

Tensión nominal (V)	220-240
Frecuencia nominal (Hz)	50
Potencia nominal de entrada (W)	2100
Longitud del cable de alimentación (m)	1,5
Tipo de enchufe	Type F

Ficha de producto según el Reglamento UE 2019/2022 - 2019/2017

Ajustes de ubicación predeterminados	10
Clase de eficiencia energética	D
Consumo de energía del modo desactivado [W]	0,49
Nivel sonoro [dBA]	47
Tipo de instalación	Built-In

Panel de control

Tipo de control	Soft Touch Buttons
Mostrar	LED
Indicador de control de la sal	√
Indicador de control de la ayuda al aclarado	√
Retraso de inicio	1-24h
Indicador de tiempo restante	√
Inicio/Pausa	√

Programas y funciones

Número de programas	7
Programa 1 - Nombre	Eco
Programa 1 - Temperatura (oC)	50
Programa 1 - Duración (min)	198
Programa 2 - Nombre	Express 90'
Programa 2 - Temperatura (oC)	60
Programa 2 - Duración (min)	90
Programa 3 - Nombre	Vidrio
Programa 3 - Temperatura (oC)	50
Programa 3 - Duración (min)	120
Programa 4 - Nombre	Quick 30'
Programa 4 - Temperatura (oC)	50
Programa 4 - Duración (min)	30
Programa 5 - Nombre	Automatic
Programa 5 - Temperatura (oC)	65
Programa 5 - Duración (min)	150

Conexión de energía y agua

Tensión nominal (V)	220-240
Frecuencia nominal (Hz)	50
Potencia nominal de entrada (W)	2100
Longitud del cable de alimentación (m)	1,5
Tipo de enchufe	Type F
Longitud de la manguera de agua de entrada (m)	1,5
Longitud de la manguera de agua de drenaje (m)	1,4

Instalación

Anchura (mm)	448
Altura mín. (mm)	815
Profundidad (mm)	580
Altura ajustable	√
Anchura incorporada (mm)	450
Altura interior (mm)	820
Profundidad incorporada (mm)	580
Altura máxima de la puerta (mm)	800
Puerta corredera	√

