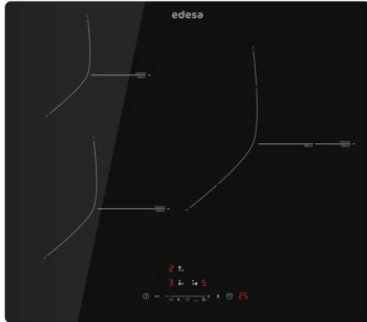


# edesa

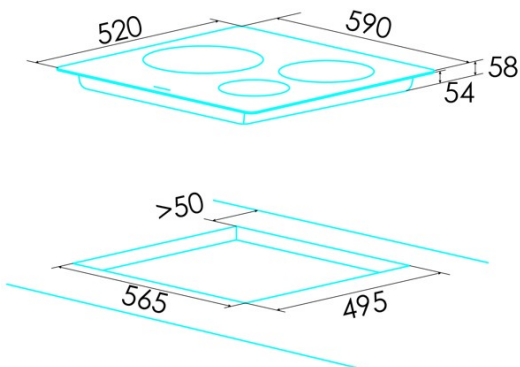
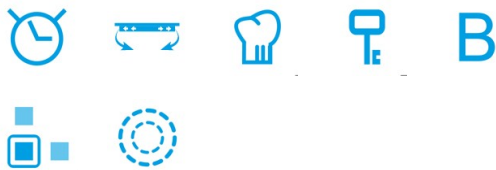
## PLACA INDUCCIÓN



### EIS-6330 R /C 220-240V 50-60Hz

Cod. **922272084**

EAN **8422248355858**



#### INFORMACIÓN GENERAL

|            |               |
|------------|---------------|
| EAN/UPC    | 8422248355858 |
| Subfamilia | Induction     |

#### Ficha de producto

|                                   |            |
|-----------------------------------|------------|
| Número de zonas de cocción        | 3          |
| Zona 1: Tecnología                | Induction  |
| Zona 1: Tipo de zona              | Double     |
| Zona 1: Posición                  | Right      |
| Zona 1: Diámetro de la zona (mm)  | 30         |
| Zona 1: Potencia (kW)             | 23         |
| Zona 1: Refuerzo (kW)             | 3          |
| Zona 1B: Diámetro de la zona (mm) | 18         |
| Zona 2: Tecnología                | Induction  |
| Zona 2: Tipo de zona              | Simple     |
| Zona 2: Posición                  | Rear Left  |
| Zona 2: Diámetro de la zona (mm)  | 18         |
| Zona 2: Potencia (kW)             | 12         |
| Zona 2: Refuerzo (kW)             | 15         |
| Zona 3: Tecnología                | Induction  |
| Zona 3: Tipo de zona              | Simple     |
| Zona 3: Posición                  | Front Left |
| Zona 3: Diámetro de la zona (mm)  | 22         |
| Zona 3: Potencia (kW)             | 23         |
| Zona 3: Refuerzo (kW)             | 26         |

#### Dimensiones

|                              |                 |
|------------------------------|-----------------|
| Anchura (mm)                 | 590             |
| Altura (mm)                  | 55              |
| Profundidad (mm)             | 520             |
| Anchura incorporada (mm)     | 560             |
| Profundidad incorporada (mm) | 490             |
| Sistema de instalación fácil | Clamping System |

#### Finalización

|                     |        |
|---------------------|--------|
| Material            | Vidrio |
| Bisel               | No     |
| Soportes de cocción | N/A    |

#### Control

|                                      |              |
|--------------------------------------|--------------|
| Tipo de control                      | Mono Slider  |
| Posición de control                  | Front Centre |
| Control independiente por zona       | -            |
| Control oculto                       | -            |
| Niveles de potencia                  | 9 + Booster  |
| Tipo de perilla                      | N/A          |
| Programación del tiempo de cocción   | √            |
| Alarma de cuenta atrás               | √            |
| Gestión de la energía                | -            |
| Límites de potencia disponibles (kW) | No           |
| Conectividad                         | No           |
| Encendido automático                 | N/A          |

#### Seguridad

|   |           |
|---|-----------|
| Bloqueo de seguridad                          | √         |
| Bloqueo de niños                              | Yes (Key) |
| Indicador de calor residual                   | √         |
| Detección automática de utensilios de cocina  | √         |
| Detección inteligente de utensilios de cocina | -         |
| Parada automática de seguridad                | √         |
| Protección contra derrames de líquidos        | √         |
| Válvula de seguridad                          | -         |

#### Conexión eléctrica

|  |               |
|--|---------------|
| Tensión nominal (V)                    | 220-240       |
| Frecuencia nominal (Hz)                | 50/60         |
| Potencia nominal de entrada (W)        | 7100          |
| Opción de conexión de múltiples fases  | 2 or 3 phases |
| Protección contra descargas eléctricas | Clase I       |
| Longitud del cable de alimentación (m) | 11            |

