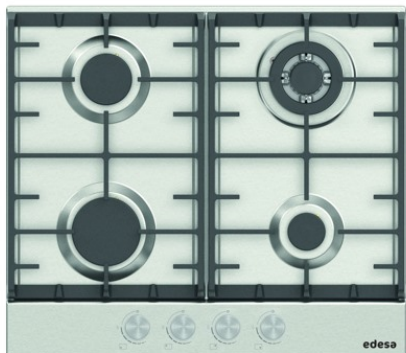


edesa

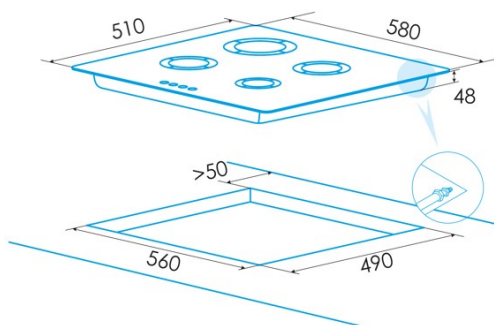
PLACAS GAS



EGX-6041 TI TR CI N

Cod. 922272071

EAN 8422248198363



INFORMACIÓN GENERAL

EAN/UPC	8422248198363
Subfamilia	Gas

Ficha de producto

Número de zonas de cocción	4
Zona 1: Tecnología	Gas
Zona 1: Tipo de zona	Rapid
Zona 1: Posición	Front Left
Zona 1: Potencia (kW)	3
Zona 1: Consumo (Wh / kg)	0,238
Zona 2: Tecnología	Gas
Zona 2: Tipo de zona	Semirapid
Zona 2: Posición	Rear Left
Zona 2: Potencia (kW)	1,75
Zona 2: Consumo (Wh / kg)	0,166
Zona 3: Tecnología	Gas
Zona 3: Tipo de zona	Triple
Zona 3: Posición	Rear Right
Zona 3: Potencia (kW)	3,3
Zona 3: Consumo (Wh / kg)	0,333
Zona 4: Tecnología	Gas
Zona 4: Tipo de zona	Auxiliary
Zona 4: Posición	Front Right
Zona 4: Potencia (kW)	1
Zona 4: Consumo (Wh / kg)	0,095

Dimensiones

Anchura (mm)	580
Profundidad (mm)	510
Anchura incorporada (mm)	560
Profundidad incorporada (mm)	490

Finalización

Material	Stainless Steel
Bisel	No
Marco	No
Soportes de cocción	Cast Iron

Control

Tipo de control	Mechanical
Posición de control	Front Right
Control independiente por zona	√
Control oculto	-
Niveles de potencia	9
Programación del tiempo de cocción	-
Alarma de cuenta atrás	-
Gestión de la energía	-
Límites de potencia disponibles (kW)	No
Conectividad	No
Encendido automático	220-240V

Seguridad

Bloqueo de seguridad	-
Bloqueo de niños	No
Indicador de calor residual	-
Detección automática de utensilios de cocina	-
Detección inteligente de utensilios de cocina	-
Parada automática de seguridad	-
Protección contra derrames de líquidos	-
Válvula de seguridad	√

Conexión eléctrica

Tensión nominal (V)	220-240
Frecuencia nominal (Hz)	50/60
Potencia nominal de entrada (W)	9,75
Protección contra descargas eléctricas	Clase I
Longitud del cable de alimentación (m)	1

