

# edesa

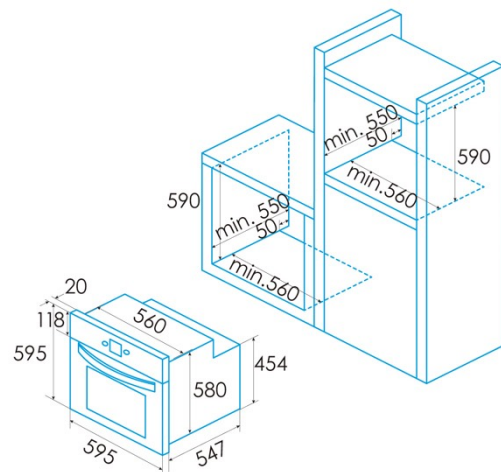
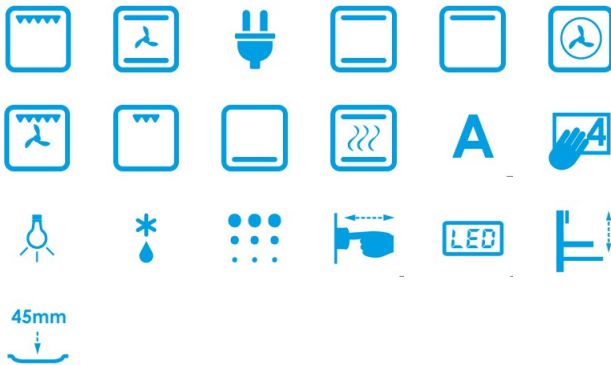
## HORNOS MULTIFUNCIÓN



### EOE-8411 P X

Cod. 921270253

EAN 8422248100304



#### INFORMACIÓN GENERAL

EAN/UPC	8422248100304
Subfamilia	Multifunction

#### Ficha de producto

Índice de Eficiencia Energética (IEE)	94
Clase de eficiencia energética	A
Consumo de energía en modo convencional [kWh/ciclo]	0,99
Consumo de energía en modo impulsado por ventilador [kWh/ciclo]	0,79
Fuente de calor	Electricity
Masa del aparato [Kg]	33,5
Número de cavidades	1
Volumen de la cavidad (L)	70

#### Dimensiones

Anchura (mm)	595
Altura (mm)	595
Profundidad (mm)	575
Anchura incorporada (mm)	560
Altura incorporada (mm)	590
Profundidad incorporada (mm)	560

#### Controles

Tipo de control	Electronic
Mostrar	LCD
Número de funciones	12
Funciones	Double_Grill;Double grill with fan;Turbo heating;Eco;Pyro;Defrosting;Bottom heating;Top and bottom heating;Top and bottom heating with fan;Grill
Temporizador	Electronic
Indicador de encendido/apagado	√
Indicador del termostato	√
Temperatura mínima [°C]	50
Temperatura máxima [°C]	250
Sonda térmica	-

#### Características

Esmalte	Pyrolitic
Baja la parrilla	-
Vidrio interior extraíble	√
Número de bombillas	25
Potencia de la lámpara [W]	1
Número de cristales de puerta	4
Cerradura manual de la puerta	√
Cierre suave	-
Tipo de cavidad	Flat
Bastidores laterales	√
Niveles	5
Guías telescópicas	0,5
Ventilador de convección	√

#### Seguridad

Ventilador de refrigeración	√
Protección contra sobrecalentamiento	√
Parada automática de seguridad	√
Cerradura de puerta de pirólisis	√
Indicador de bloqueo de pirólisis	√

#### Conexión eléctrica

Potencia del elemento calefactor superior [W]	650
Menor potencia del elemento calefactor [W]	1100
Potencia del turbocompresor [W]	2000
Tensión nominal (V)	220-240
Frecuencia nominal (Hz)	50/60
Potencia nominal de entrada (W)	3200
Protección contra descargas eléctricas	Clase I
Longitud del cable de alimentación (m)	1

Tipo de enchufe

Type F

---

**Accesorios**

Bandeja plana	-
Bandeja profunda	√
Bandeja de vapor	-
Parrilla	√
Rejilla interior	-
Guías telescópicas	√
Mango de la bandeja	-
Depósito extraíble	-
Pizza Stone	-
Kit para asar	-

---