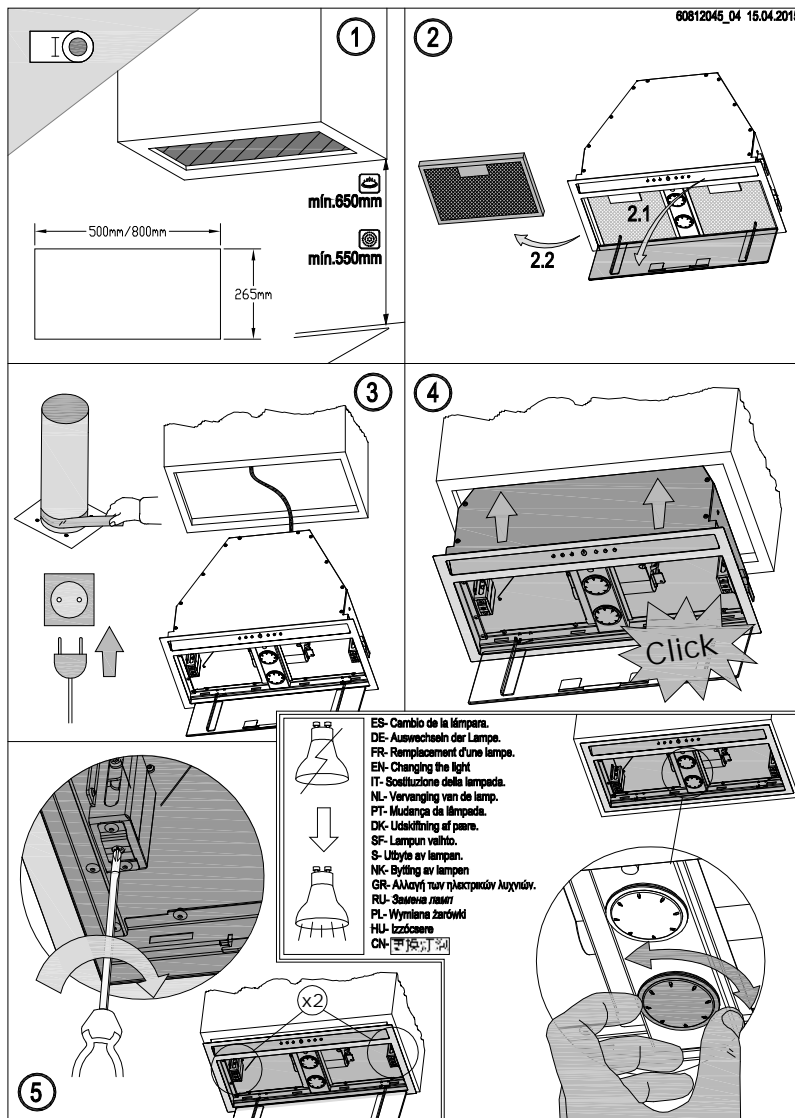
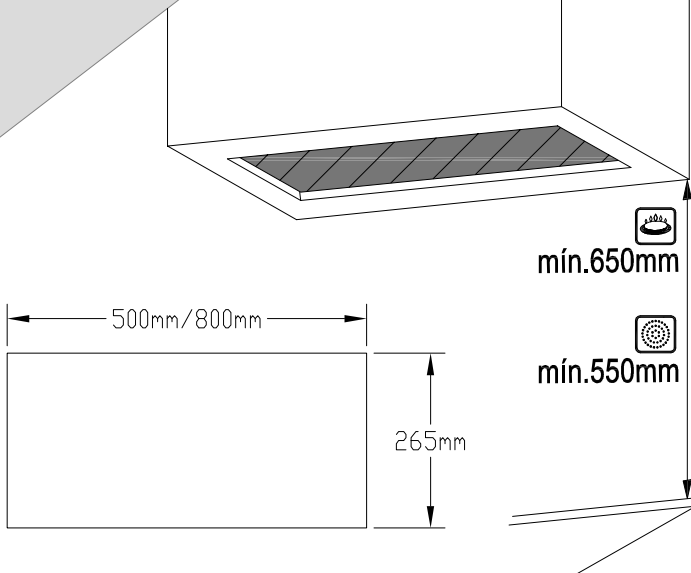


Indice	Modificaciones (n° Mod)	Modificado por:	Fecha	Mod:
	Creación documento	J.M.Escobar	26-06-12	00
	Deben haber 2 conjuntos presionador, en lugar de 4	D.García	06-07-12	01
	Se añaden medidas de la versión 75	D.García	08-11-12	02
	Se modifica el sistema de apertura	M.Antolin	25-09-14	03
	Se añaden las medidas de la distancia entre la encimera y la campana	O. Solanich	15-04-15	04

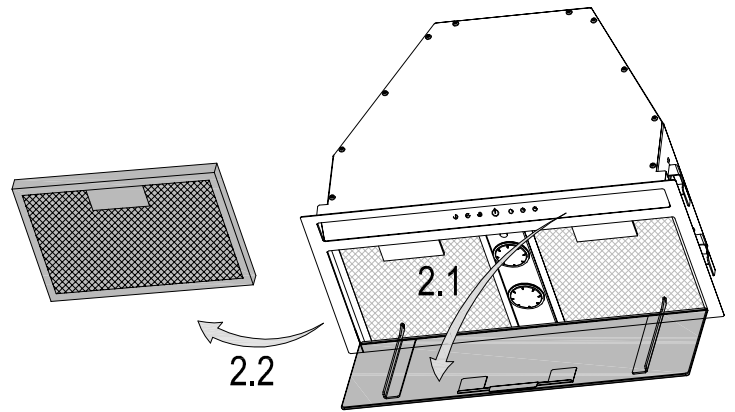


 ELECTRODOMESTICOS	Nombre:	J.M.Escobar	Fecha:	26-06-12	Material:	Papel A5	Modelo:	GTCL45/75
	Dibujado:	J.M.Escobar	Comprobado:	21-5-15	Peso:		NºPiezas	Referencia:
	Pagina:		Escala:	1/1	Destino:			60812045
 Dimensiones en mm		Cotas sin tolerancia:6 >6...30 >30...120 >...120 ±0.1 ±0.2 ±0.3 ±0.5		Denominación:		Anexo Instrucciones GTCI 45/75		

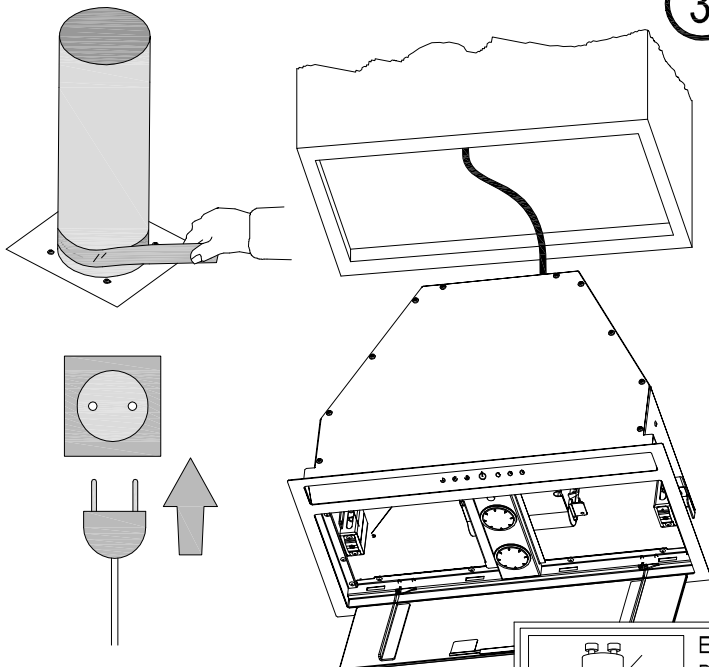
①



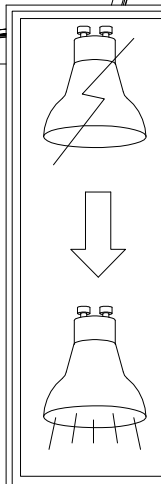
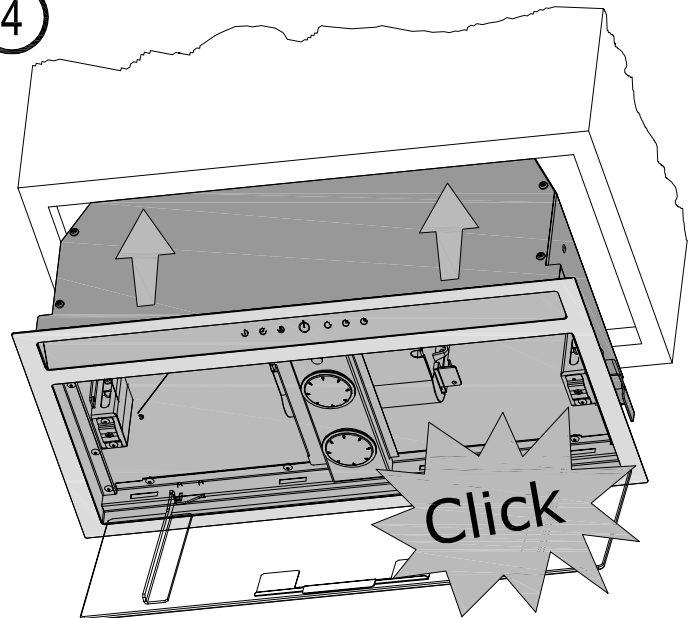
②



③

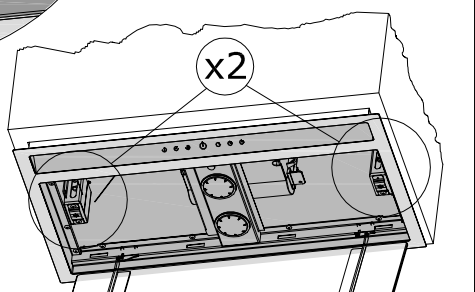


④



ES- Cambio de la lámpara.
 DE- Auswechseln der Lampe.
 FR- Remplacement d'une lampe.
 EN- Changing the light
 IT- Sostituzione della lampada.
 NL- Vervanging van de lamp.
 PT- Mudança da lâmpada.
 DK- Udsiftingning af pære.
 SF- Lampun vaihto.
 S- Utbyte av lampan.
 NK- Bytting av lampen
 GR- Αλλαγή των ηλεκτρικών λυχνιών.
 RU- Замена ламп
 PL- Wymiana żarówki
 HU- Izzócsere
 CN- 更换灯泡

x2



⑤

