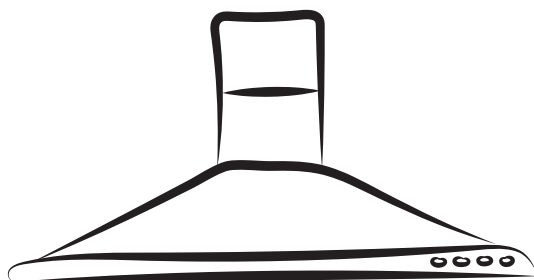
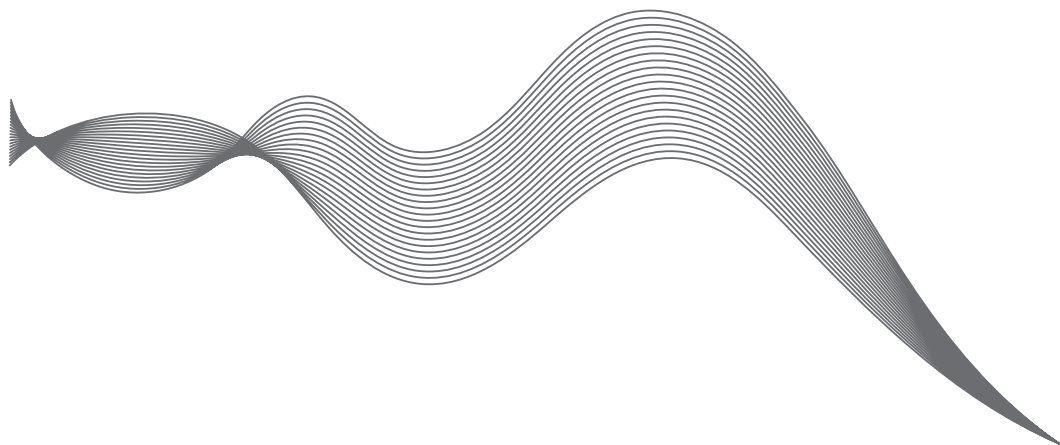


edesa



www.edesa.com



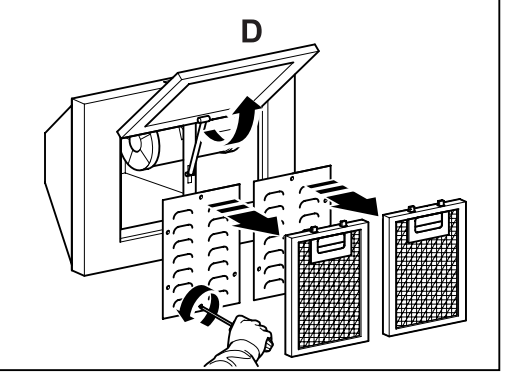
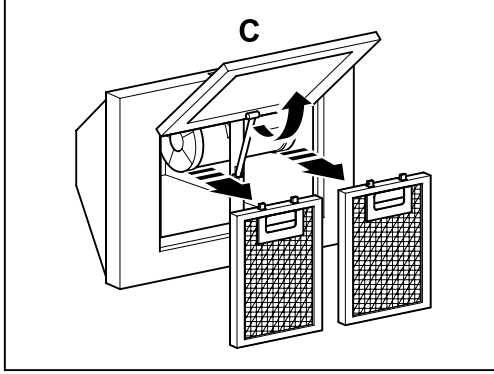
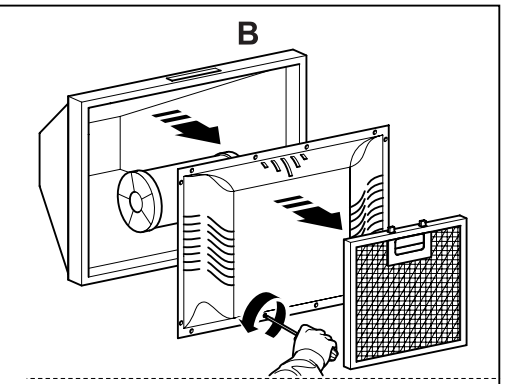
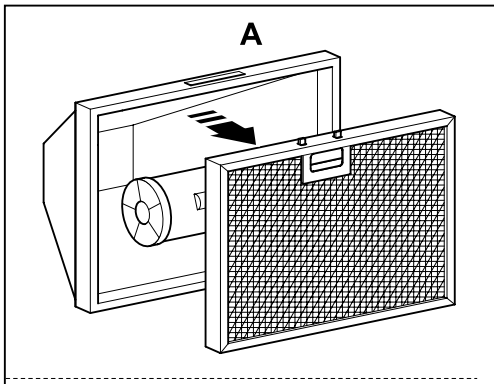
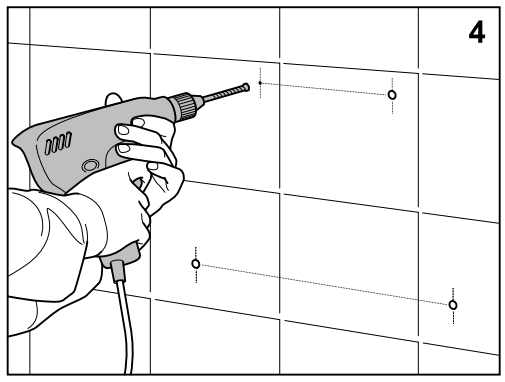
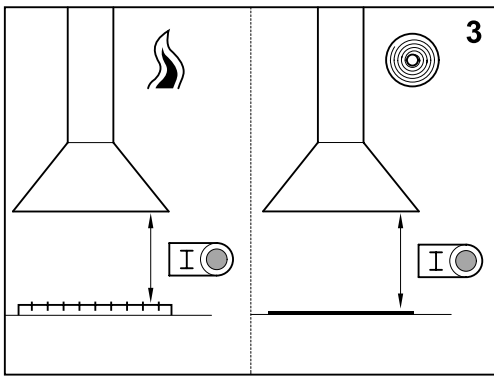
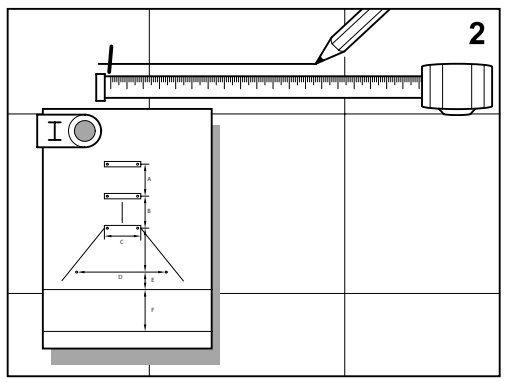
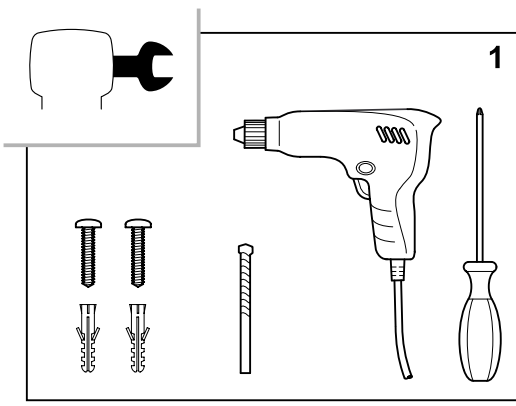
ES Manual de instrucciones

EN Instruction manual

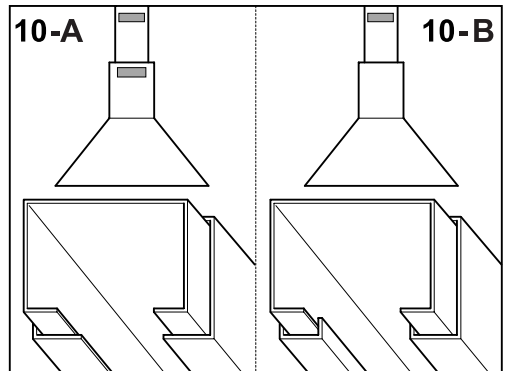
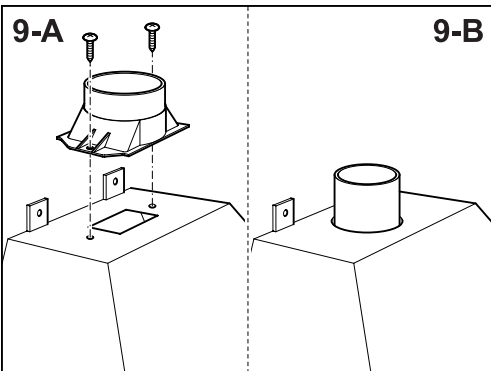
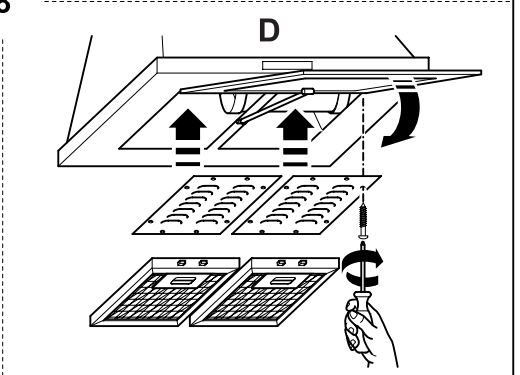
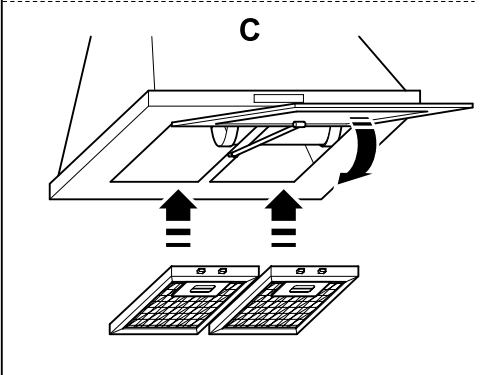
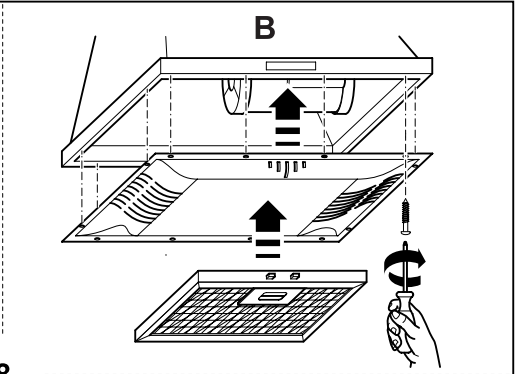
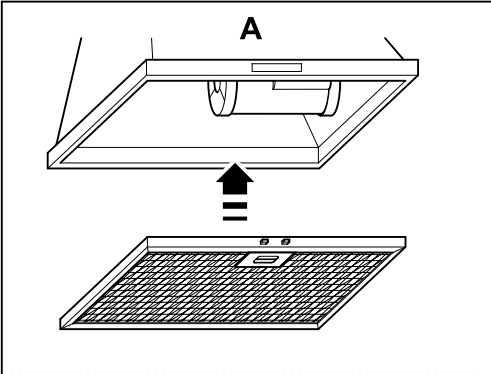
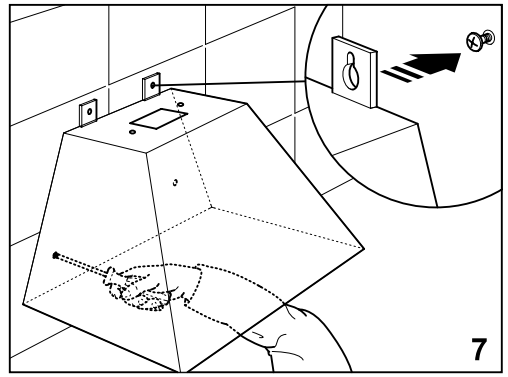
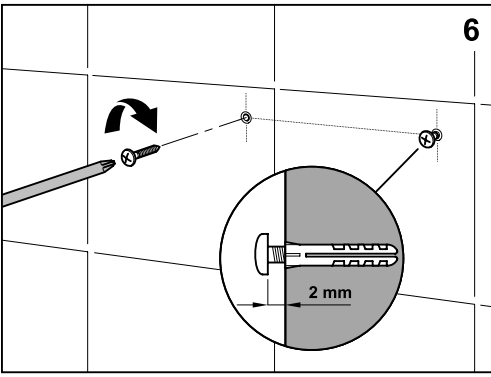
PT Manual de instruções

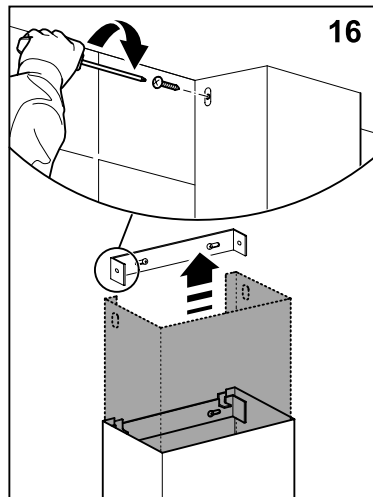
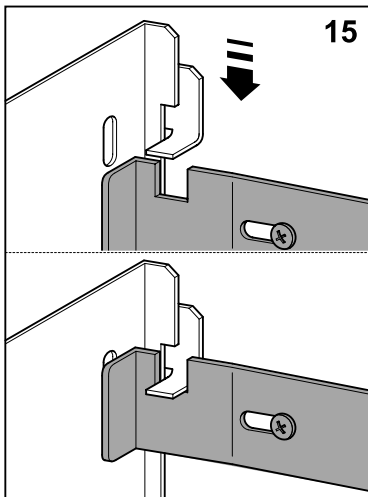
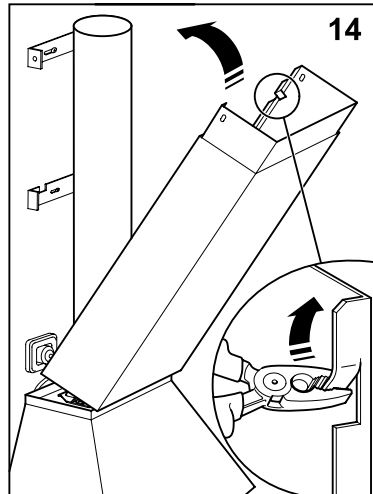
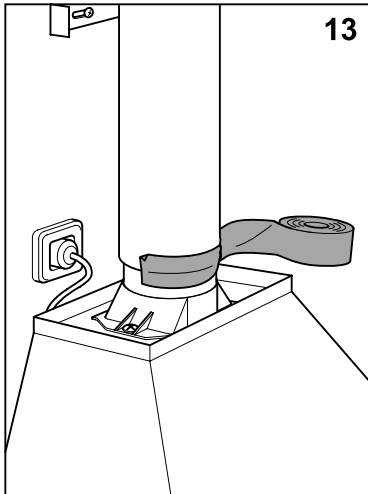
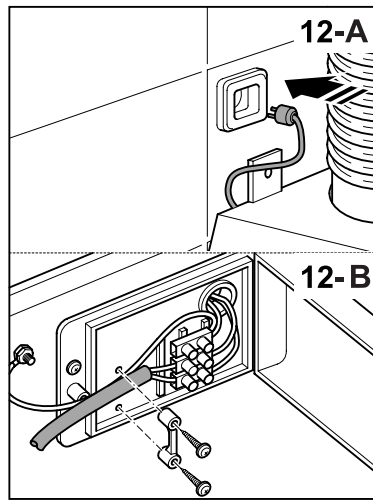
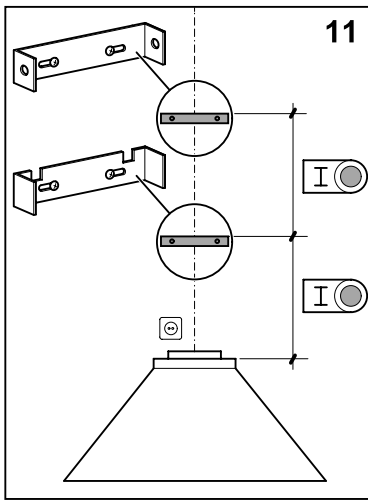
FR Manuel d'instructions

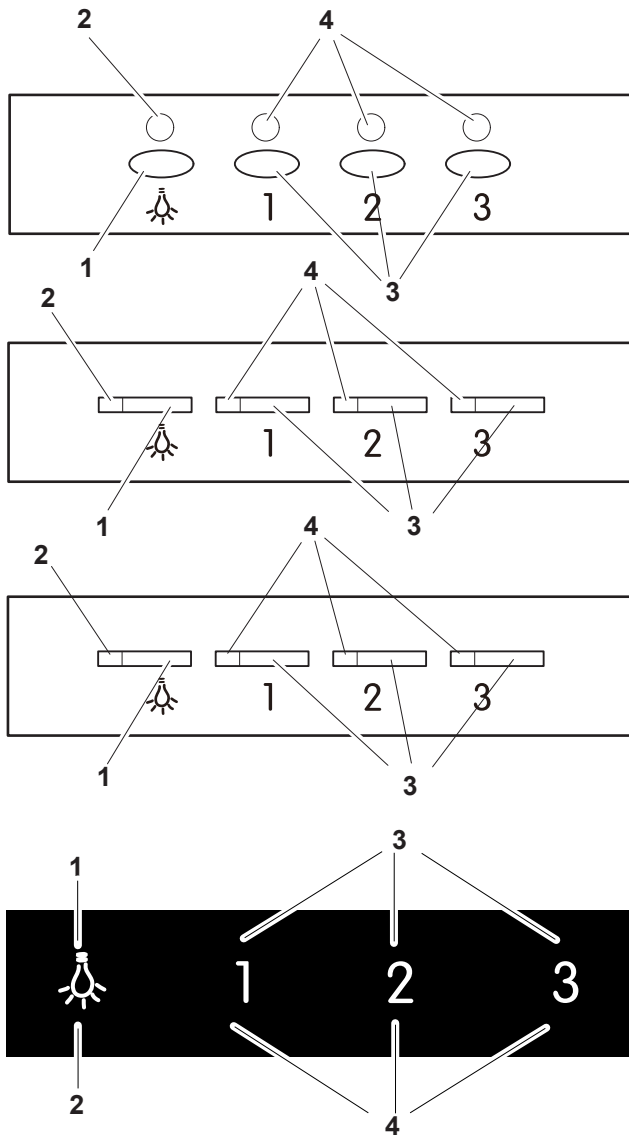
DE Bedienungsanleitung



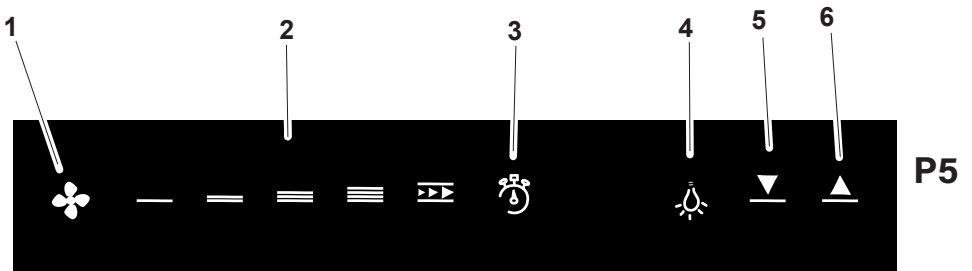
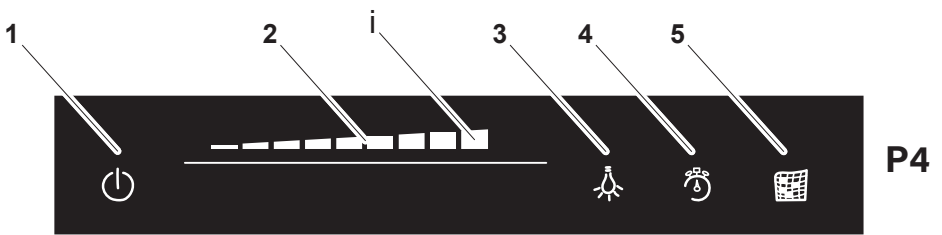
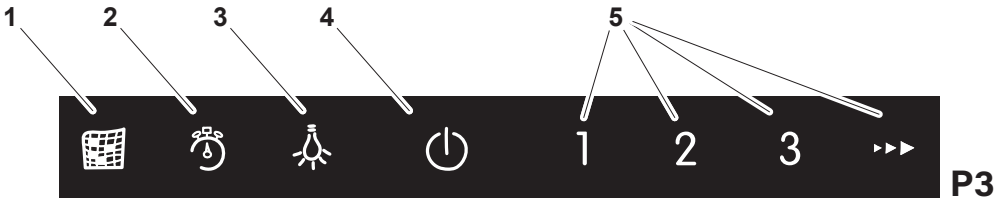
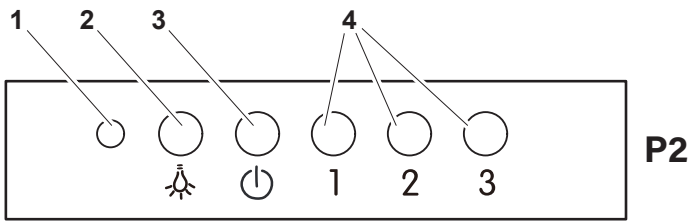
5

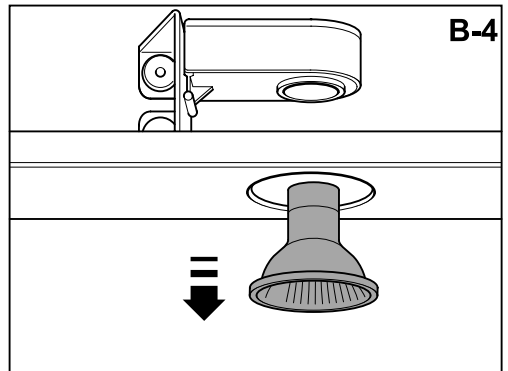
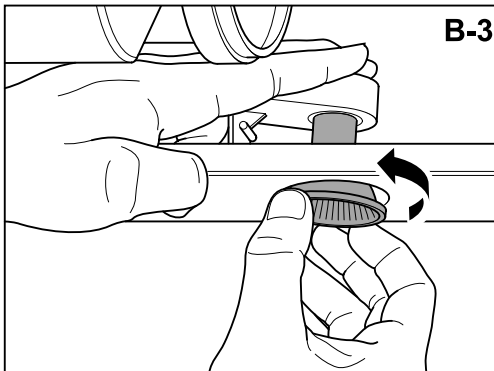
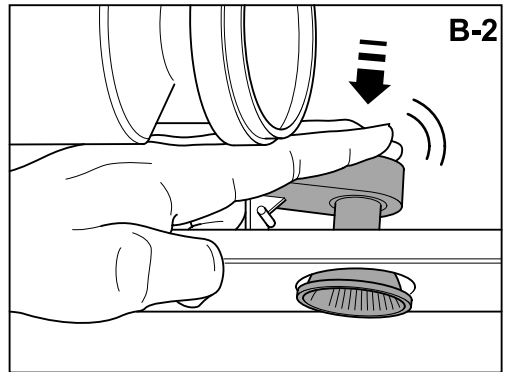
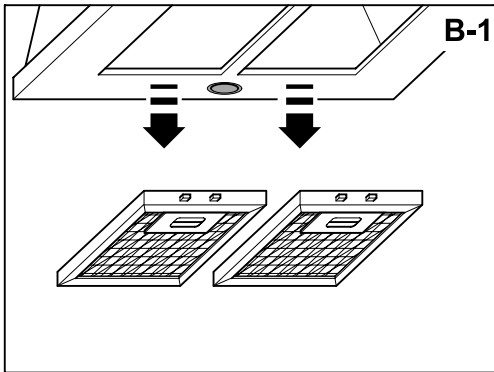
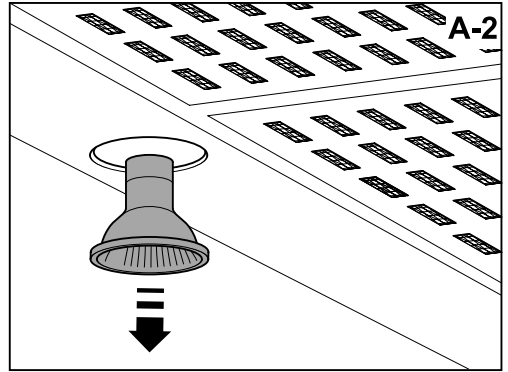
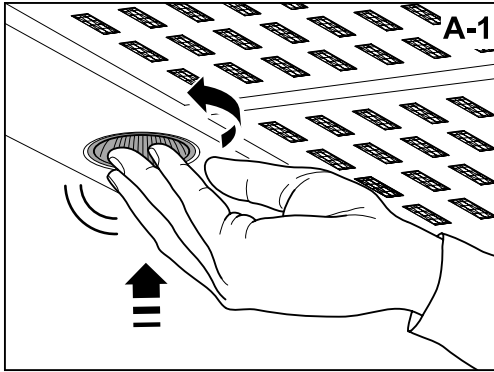
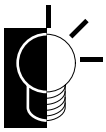






P1





ES

CAMPANA EXTRACTORA DECORATIVA

Estimado cliente:

Agradecemos la compra de nuestra campana.

Este aparato ha sido diseñado y fabricado exclusivamente para uso doméstico.

Le rogamos lea atentamente estas instrucciones para una óptima instalación, uso y mantenimiento de la misma.

Compruebe el aparato antes de instalarlo. No utilice la campana si presenta daños o desperfectos, en ese caso contacte con su distribuidor o instalador.

Atención: Respete el cumplimiento de la legislación vigente sobre salida de humos y ventilación del ambiente. No conecte la campana a otro conducto de humo, aireación o aire caliente ya en uso por otros aparatos alimentados por gas u otro combustible.

Para un funcionamiento óptimo y seguro no debe superarse una depresión de 4 Pa (0,04 mbar) en el recinto. Para ello disponer de entradas de aire permanentes suficientes a fin de evitar la estancamiento del local.

Debe estar prevista una ventilación conveniente de la habitación si se utilizan simultáneamente una campana extractora de cocina y aparatos alimentados por gas u otro combustible.

Conexión de la campana a la red

Atención: antes de conectar la campana: corte el suministro eléctrico y compruebe que la tensión y frecuencia suministrada coincide con la indicada en la placa de características del equipo.

Si el aparato está provisto de un enchufe, conecte la campana a una base de enchufes conforme a las normas vigentes situada en una zona accesible.

Si el aparato no está provisto de un enchufe, conecte el aparato directamente a la red

eléctrica, protegida por un dispositivo separador accesible para su desconexión, omnipolar, acorde a la reglamentación local.

Si el cable de alimentación está dañado, debe ser sustituido por el fabricante, por su servicio posventa o por personal cualificado similar con el fin de evitar un peligro.

Uso de la campana – Seguridad

Atención: durante una descarga electrostática (p. ej. un rayo) la campana puede dejar de funcionar. Esto no supone riesgo de daños. Corte el suministro eléctrico de la campana y vuelva a conectar transcurrido un minuto.

Los niños menores de 8 años deben permanecer alejados a menos que estén bajo supervisión permanente.

Este aparato pueden utilizarlo niños con edad de 8 años y superior y personas con capacidades físicas, sensoriales o mentales reducidas o falta de experiencia y conocimiento, si están bajo supervisión de un responsable de su seguridad o se les ha dado las instrucciones apropiadas respecto al uso del aparato de una manera segura y comprenden los peligros que implica. Los niños no deben jugar con el aparato. La limpieza y el mantenimiento a realizar por el usuario no deben realizarlos los niños sin supervisión.

Para evitar posibles incendios limpie periódicamente el filtro metálico.

Controle permanentemente los recipientes con aceite caliente.

No flamee alimentos bajo la campana.

Las partes accesibles pueden calentarse cuando se utiliza con aparatos de cocción.

Información legal

El fabricante:

- Declara que este equipo cumple los

requisitos esenciales sobre material eléctrico de baja tensión, prescritos en la directiva 2014/35/EU y de compatibilidad electromagnética prescrita por la directiva 2014/30/EU.

- No se hace responsable por la no observación de las indicaciones del presente manual y las normas de seguridad vigentes para el correcto uso del equipo.

- No se hace responsable de los daños causados por una instalación, uso o mantenimiento incorrectos del aparato.

- Se reserva el derecho de efectuar cualquier modificación sin previo aviso en el equipo o el presente manual.

Contacte con su distribuidor o un servicio técnico oficial autorizado en caso que necesite asistencia técnica o información adicional sobre nuestros productos.

Instalación de la campana en la pared (busque el símbolo en las figuras)

Notas: Las figuras mencionadas en el presente manual están en las primeras páginas.

Instale la campana según las instrucciones de la plantilla prevista y las indicaciones de la fig. 1 a la fig. 16.

Respetar lo indicado por el fabricante del aparato de cocción si la altura desde la superficie de cocción a la campana (ver la fig. 3) es superior a la indicada en la plantilla prevista.

Sólo para aparatos de cocción a gas: La distancia mínima hasta la campana debe ser como mínimo 65 cms.

Se recomienda no colocar codos en el tubo salida, con una distancia inferior entre la salida campana y el codo de 1 metro.

Los tacos y tornillos suministrados para la fijación de la campana a pared, son para paredes de mampostería sólida. En otros casos utilizar los medios adecuados para cada tipo.

Para la evacuación de humos al exterior usar un tubo de PVC rígido de mín. Ø 120 mm. Las restricciones anteriores no aplican a campanas sin salida de humos al exterior (sistema de recirculación con filtro de carbón activo).

Uso de la campana - Panel de mando (busque el símbolo en las figuras)

Se describen a continuación los diferentes paneles de mando. Compruebe el modelo de panel instalado en su campana y vea también la figura indicada en cada caso.

Panel con botón electrónico (fig. P1)

1- Encendido y apagado de la iluminación.

2- Testigo de control funcionamiento de la iluminación.

3- Velocidad del extractor - pulsador: 1º, 2º y 3º vel. Pulsando de nuevo la velocidad en curso se apaga el extractor. En paneles con tecla TURBO (I | I | i), la velocidad TURBO (i) solo trabajará durante 5 minutos y transcurrido este tiempo bajará a velocidad 2.

4- Testigo de control velocidad de funcionamiento del extractor.

Temporización: mantenga presionado por dos segundos el pulsador de la velocidad escogida, hasta que el indicador parpadee. el extractor funciona 5 min. a la velocidad en curso y 5 min. más en cada una de las velocidades inferiores hasta que se detiene. Para anular la temporización: presione una vez el pulsador de la velocidad escogida.

Panel de cinco pulsadores (fig. P2)

Testigo de control funcionamiento del extractor.

Encendido y apagado de la iluminación.

Apagado del extractor.

Velocidad del extractor - pulsador: 1º, 2º y 3º vel.

Panel Táctil (fig. P3)

1-Testigo indicador/pulsador aviso limpieza de filtros. Alerta sobre la necesidad de cambiar el filtro – pulse para desactivar una vez limpiado o cambiado el filtro.

2-Activar y desactivar la temporización del extractor.

3-Encendido y apagado de la iluminación. Mantenga pulsado para regular la intensidad de la iluminación.

4-Encendido y apagado del extractor.

5-Velocidad del extractor - pulsador: 1º, 2º y 3º/4º vel. En paneles con tecla TURBO (T), la velocidad TURBO (T) solo trabajará durante 5 minutos y transcurrido este tiempo bajará a velocidad 3.

Temporización: el extractor funciona 5 min. a la velocidad en curso y 5 min. más en cada una de las velocidades inferiores hasta que se detiene.

Panel Táctil Deslizante (fig. P4)

1- Encendido y apagado del extractor.

2- Panel táctil deslizante para control de velocidad del extractor. Se usa también en combinación con el pulsador -3-. En paneles con tecla TURBO (i), la velocidad TURBO (i) solo trabajará durante 5 minutos y transcurrido este tiempo bajará a velocidad 9.

3- Encendido apagado de la iluminación. Presione el pulsador y, mientras parpadea, regule la intensidad de la iluminación con el panel táctil deslizante -2-.

4- Activar y desactivar la temporización del extractor.

5- Testigo indicador/pulsador aviso limpieza de filtros. Alerta sobre la necesidad de cambiar el filtro – pulse para desactivar una vez limpio o cambiado el filtro.

Temporización: el extractor funciona 2 min. a la velocidad en curso y 2 min. más en cada una de las velocidades inferiores hasta que se detiene y se apaga la iluminación.

Panel Táctil 5V (fig. P5)

1-Encendido y apagado del extractor.

2- Velocidad del extractor - pulsador: SILENT, 1º, 2º, 3º y TURBO vel.

La velocidad TURBO solo trabajará durante 5 minutos i transcurrido este tiempo bajará a velocidad 3.

- 3- Activar y desactivar la temporización del extractor. Avisador limpieza de filtros.
- 4- Encendido y apagado de la iluminación.
- 5- Pulsador de decremento de intensidad de luz
- 6- Pulsador de incremento de intensidad de luz

Temporización: el extractor funciona 5 min. a la velocidad en curso y 5 min. más en cada una de las velocidades inferiores hasta que se detiene.

Aviso limpieza de filtros: cuando la campana está en OFF, y parpadea el indicador de Timer, se deben limpiar los filtros de grasa. Para detener el parpadeo, pulsar sobre el indicador timer, y el contador de horas de funcionamiento de la campana se reseteará a 0.

Mantenimiento de la campana

Atención: corte siempre el suministro eléctrico antes de realizar el mantenimiento de la campana. En caso de avería, contacte a un distribuidor oficial o un agente autorizado.

Limpieza externa: use detergente líquido, no corrosivo y evite el uso de productos de limpieza abrasivos y disolventes.

No utilizar dispositivos de limpieza por alta presión o vapor.

Filtros de grasa: para evitar posibles incendios límpielos rigurosamente una vez al mes o cuando el testigo indicador lo advierta. Para ello, desmonte los filtros y lávelos con agua caliente y detergente. No usar abrillantador. Si usa lavavajillas (podría ennegrecer las partes metálicas sin afectar a su capacidad funcional), disponga verticalmente los filtros para evitar que se depositen restos sólidos.

Filtros de carbón activo: deben ser reemplazados cada 3 meses.

Importante: aumente la frecuencia de limpieza/sustitución de filtros si la campana se usa más de 2 horas diarias. Utilice siempre filtros originales del fabricante.

Reemplazo lámparas (busque el símbolo en las figuras)

Atención: no manipule las lámparas hasta que se haya cortado el suministro eléctrico y haya disminuido su temperatura.

Importante: utilice lámparas nuevas de acuerdo a lo indicado en la placa de características de la campana.

En caso de iluminación LED, no fijar la vista directamente a la luz.

No utilice lámparas dicroicas - riesgo de sobrecalentamiento.

Para adquirir recambios de lámparas LED contacte con el Servicio Técnico o distribuidor de la marca.

En caso de posible avería, antes de ponerse en contacto con el servicio técnico, revise el siguiente cuadro:

Problema	Causa / Solución
No funcionan las lámparas	Es posible que sea necesario un cambio, pero antes se debe revisar que la lámpara está correctamente colocada y que el contacto es correcto. Recuerde que las lámparas no están cubiertas por la garantía. Desconecte la campana de corriente antes de manipular las lámparas. Utilice lámparas de las mismas propiedades descritas en la placa de características. Se aconseja utilizar lámparas suministradas por el fabricante de la campana
El motor funciona, pero parece haber pedido rendimiento o capacidad de extracción	El motor funciona, pero parece haber pedido rendimiento o capacidad de extracción La velocidad seleccionada es demasiado baja / Seleccionar una velocidad mayor Revisar el Filtro Metálico (filtro de grasa). Si no se ha lavado recientemente, puede estar obstruido por grasa o suciedad. Desmontarlo y lavarlo en agua caliente y detergente, y dejarlo secar antes de volver a montarlo. Asegurar que el tubo salida de aire no ha sido obstruido.
La campana funciona correctamente, pero el olor de la comida persiste.	Si está utilizando la campana en modo recirculación, el Filtro de Carbón Activo debe ser reemplazado.
La campana no funciona	Revisar que la campana está conectada a corriente. Revisar que no han saltado los fusibles o automáticos.
La campana sigue sin funcionar	Si, después de haber comprobado los puntos comentados más arriba aún no se ha solventado su problema, contacte con el servicio técnico o con su distribuidor.



EXTRACTOR HOOD

Dear Customer,

Thank you for buying our hood. Please read these instructions carefully for its optimum installation, use and maintenance.

This appliance has been designed and manufactured exclusively for use at home.

In order to ensure optimal installation, use and maintenance of the appliance, we recommend that you read these instructions carefully.

Check the appliance before installing it. Do not use the hood if it is damaged or faulty. If this is the case, please contact your distributor or installer.

Warning: You must comply with existing legislation on emission of fumes and environmental ventilation. Do not connect the hood to another vent for smoke, ventilation or hot air which is already being used by other appliances that are fuelled by gas or another fuel.

For optimal and safe performance, the pressure in the room should not drop by more than 4 Pa (0.04 mbar). For this purpose, sufficient permanent air inlets should be provided to prevent the premises from being sealed.

If a kitchen extractor hood and appliances fuelled by gas or another fuel are used simultaneously, there must be an appropriate ventilation system in the room.

Connecting the hood to the grid

Warning: before connecting the hood: shut off the power supply and check that the voltage and frequency supply matches that indicated on the rating plate of the equipment.

If the appliance is equipped with a plug, connect the hood to a socket located in an accessible area which is compliant with

existing standards.

If the appliance is not equipped with a plug, connect the appliance directly to the power grid, protected by an omnipolar separating device which can be accessed to disconnect it, in accordance with local regulations.

If the power cable is damaged, it must be replaced by the manufacturer through its post-sale service, or by similar, qualified personnel in order to prevent danger.

Using the hood - Safety

Warning: during electrostatic discharge (e.g. a flash of lightning) the hood may stop working. This does not involve risk of damage. Shut off the power supply to the hood and re-connect it after one minute.

Children under the age of 8 years should be kept away from the appliance unless under permanent supervision.

This appliance can be used by children of 8 years and over and people with reduced physical, sensory or mental capacities or a lack of experience or knowledge, if supervised by a person responsible for their safety or if they have been given suitable instructions regarding the safe use of the appliance and they understand the risks involved. Children should not play with the appliance. The cleaning and maintenance to be performed by the user should not be carried out by unsupervised children.

To avoid the risk of fire, the metal filter should be cleaned regularly.

Containers with hot oil should be monitored continuously.

Do not set food alight under the hood.

Accessible parts may become hot when used with cooking appliances.

Legal information

The manufacturer:

- Declares that this appliance complies

with the essential requirements for low-voltage electrical equipment, as set out in Directive 2014/35/EU, and electromagnetic compatibility, as set out in Directive 2014/30/EU.

- Shall not be held responsible for failure to follow the instructions given in this manual or non-compliance with safety standards relating to the correct use of the equipment.

- Shall not be held responsible for any damage caused by the incorrect installation, use or maintenance of the appliance.

- Reserves the right to make any changes to the equipment or this manual without giving prior notice.

Should you need technical assistance or additional information about our products, please contact your distributor or an official, authorised technical service.

Hood installation on walls (Fig.1, Fig.2, Fig.3)

Notes: The figures mentioned in this manual are in the first pages.

If the height from the Hob to the hood in the instruction user manual of the hob supplier is higher than the hood template, follow adhere to the hob supplier info.

For gas cooking appliances only: the minimum distance to the hood must be at least 65 cm.

The screws and bolts supplied for attaching the hood to the wall are for solid masonry walls. For other types of wall, the suitable means should be used.

Use a rigid PVC pipe with a min. Ø 120 mm to evacuate fumes outside.

It is recommended that there are no bends in the outlet tube, and that there is a distance of less than 1 metre between the hood outlet and the bend.

The above restrictions do not apply to hoods with no fumes outlet to outside (recirculation system with activated charcoal filter). (fig. 7)

Use of the hood - Control panel (Fig.4)

The different control panels are described below. Check the panel model installed on your hood and see the figure indicated in each case.

Panel with electronic button (Fig. P1)

- 1- Lighting on and off.
- 2- Lighting operating control pilot light.
- 3- Extractor fan speed - button: speed 1, 2 and 3 Press the current speed again to switch off the extractor fan. In panels with TURBO (I

I) button,

Turbo speed only will work during 5 minutes, once it runs out, the speed will

decrease to 2nd speed.

4- Extractor fan operating speed control pilot light.

Timer: keep the chosen speed button pressed down for two seconds until the

display flashes. The extractor fan works for 5 min. at the current speed and

another 5 min. at each of the lower speeds until it stops and the lighting

switches off.

To cancel the timer: press the chosen speed button once.

Five-button panel (Fig. P2)

1- Extractor fan operating control pilot light.

2- Lighting on and off.

3- Extractor fan off.

4- Extractor fan speed - button: speed 1, 2 and 3,

Touch panel (Fig. P3)

1- Filter clean warning display/button. Warning of the need to replace the

filter – press to deactivate once the filter has been cleaned or replaced.

2- Enable and disable extractor fan timer.

3- Lighting on and off. Keep pressed down to adjust the lighting intensity.

4- Extractor fan on and off.

5- Extractor fan speed - button: speed 1, 2 and 3/4. In panels with TURBO (I)

button, Turbo speed only will work during 5 minutes, once it runs out, the

speed will decrease to 3rd speed.

Timer: the extractor fan works for 5 min. at the current speed and another 5

min. at each of the lower speeds until it stops.

Sliding touch panel (Fig. P4)

1- Extractor fan on and off.

2- Sliding touch panel for extractor fan speed control. Also used in combination

with button -3-. In panels with TURBO (I) button, Turbo speed only will work

during 5 minutes, once it runs out, the speed will decrease to 3rd speed.

3- Lighting on and off. Press the button and, while it is flashing, adjust the

lighting intensity using the sliding touch panel -2-.

4- Enable and disable extractor fan timer.

5- Filter clean warning display/button. Warning of the need to replace the

filter – press to deactivate once the filter has been cleaned or replaced.

Timer: the extractor fan works for 2 min. at the current speed and another 2 min.

at each of the lower speeds until it stops and the lighting switches off.

Touch panel TC5V (Fig. P5)

1- Extractor fan on and off.

2- Extractor fan speed - button: speed SILENT, 1, 2, 3 and TURBO. In panels with

TURBO (T) button, Turbo speed only will work during 5 minutes, once it runs out,

the speed will decrease to 3rd speed.

Turbo speed only will work during 5 minutes, once it runs out, the speed will

decrease to 3th speed.

3- Enable and disable extractor fan timer. Filter clean warning.

4- Lighting on and off.

5- Button to decrease the light intensity

6- Button to increase the light intensity

Timer: the extractor fan works for 2 min. at the current speed and another 2 min. at each of the lower speeds until it stops and the lighting switches off.

Filter cleaning warning: when the hood is OFF and the Timer indicator is blinking, grease filters must be cleaned. To stop the blinking signal, timer indicator must be pressed and afterwards the working hours counter will be reset to 0.

Hood maintenance

Warning: always switch off the electricity supply before carrying out maintenance work on the hood. In the event of a fault, contact an official distributor or authorised dealer.

Cleaning the outside: use liquid, non-corrosive detergent and avoid using abrasive cleaning products and solvents.

Do not use high-pressure or steam cleaning devices.

Grease filters (Fig. 5): to avoid fires, clean thoroughly once a month or whenever the display pilot light indicates as such. To do so, remove the filters and wash with hot water and detergent. If using a dishwasher (metal parts may turn black without this affecting their functional capacity), load the filters vertically to avoid solid residue from being deposited.

Activated charcoal filters: replace the every 3 months.

Important: increase the filter cleaning/replacement frequency if the hood is used for more than 2 hours a day. Always use genuine filters from the manufacturer.

Bulb replacement (Fig.6)

Warning: do not handle the bulbs until the electricity supply has been switched off and they have cooled.

Important: use new bulbs according to that indicated on the hood nameplate.

If using LED lighting, do not look directly at the light.

Do not use dichroic bulbs - risk of overheating.

For LED lamp replacements, please contact Technical Support or the distributor of the brand.

In case of possible failure, before calling the technical service, check the following table:

Problem	Cause / Solution
The lamps do not work	A change may be necessary, but first check that the lamp is correctly positioned and that the contact is correct. Remember that lamps are not covered by the warranty. Disconnect the current hood before handling the lamps. Use lamps with the same properties described on the nameplate. It is advisable to use lamps supplied by the manufacturer of the hood.
The motor works, but it seems to have requested performance or extraction capacity	The selected speed is too low / Select a higher speed Check the Metallic Filter (grease filter). If it has not been washed recently, it may be clogged with grease or dirt. Disassemble and wash it in hot water and detergent, and let it dry before reassembling again. Ensure that the air outlet tube has not been obstructed.
The hood works, but the smell of the food persists.	If you are using the hood in recirculation mode, the Active Carbon Filter must be replaced.
The hood does not work	Check that the hood is connected to power. Check that the fuses or automatic have not jumped.
The hood still does not work	If, after having checked the points mentioned above, your problem has not yet been solved, contact the technical service or your distributor.

EXAUSTOR

Estimado cliente:

Agradecemos o facto de ter adquirido o nosso exaustor. Pedimos que leia atentamente estas instruções para conseguir uma instalação, utilização e manutenção ideais do mesmo.

Este eletrodoméstico foi concebido e fabricado exclusivamente para uma utilização doméstica.

Por favor, leia atentamente as presentes instruções de modo a garantir uma instalação, utilização e manutenção ótimas do exaustor.

Verifique o eletrodoméstico antes de instalá-lo. Caso verifique danos ou falhas no exaustor não o utilize, contacte o seu distribuidor ou instalador.

Atenção: Respeite o cumprimento da legislação em vigor relativamente à extração de fumos e gases e à ventilação do ambiente. Não ligue o exaustor a outra conduta de extração, ventilação ou ar quente que já esteja a ser utilizada por outros aparelhos alimentados a gás ou a outro combustível.

Para um funcionamento ótimo e seguro não deve ultrapassar-se a depressão de 4 Pa (0,04 mbar) no local. Neste sentido, deve dispor de suficientes entradas de ar permanentes a fim de evitar a estagnidade do local.

No caso de uma utilização simultânea do exaustor e de outros aparelhos alimentados a gás ou a outro combustível, deve estar prevista uma ventilação adequada da divisão.

Ligação do exaustor à rede

Atenção: antes de ligar o exaustor: corte a corrente elétrica e verifique que a tensão e frequência fornecida estão de acordo com a indicada na chapa de características do

equipamento.

Se o eletrodoméstico estiver equipado com uma ficha, ligue-o a uma base de tomadas de acordo com as normas em vigor, colocada num local acessível.

Se o eletrodoméstico não estiver equipado com uma ficha, ligue-o diretamente à rede elétrica, protegido por um dispositivo de corte geral omnipolar de fácil acesso no caso de ter de o desconectar de acordo com a legislação local.

Se o cabo de alimentação estiver danificado, deve ser substituído pelo fabricante, pelo serviço de pós-venda ou por pessoal devidamente qualificado a fim de evitar perigo.

Utilização do exaustor – Segurança

Atenção: durante uma descarga eletroestática (por ex., um raio) o exaustor pode deixar de funcionar. Isto não significa risco de danos. Corte a corrente elétrica do exaustor e, após um minuto, volte a ligá-lo.

As crianças com idade inferior a 8 anos devem permanecer afastadas, exceto se estiverem sob supervisão permanente.

Este eletrodoméstico pode ser utilizado por crianças com uma idade igual ou superior a 8 anos e por pessoas com capacidades físicas, sensoriais ou mentais reduzidas ou falta de experiência e conhecimento, desde que supervisionadas por alguém responsável pela sua segurança ou desde que tenham recebido as instruções necessárias relativamente à utilização segura do eletrodoméstico e compreendam os perigos implicados. As crianças não devem brincar com o eletrodoméstico. A limpeza e a manutenção a levar a cabo pelo utilizador não devem ser realizadas por crianças sem supervisão.

De modo a evitar eventuais incêndios limpe regularmente o filtro metálico.

Mantenha sempre o controlo sobre os recipientes com óleo quente.

Não flameje alimentos por baixo do exaustor.

As partes expostas podem aquecer quando são utilizados eletrodomésticos de cozedura.

Informação legal

O fabricante:

- Declara que este equipamento cumpre os requisitos fundamentais relativamente ao material elétrico de baixa tensão, previstos na diretiva 2014/35/UE e de compatibilidade eletromagnética previstos na diretiva 2014/30/UE.

- Não se responsabiliza pelo não cumprimento das indicações do presente manual e das normas de segurança em vigor relativas à correta utilização do equipamento.

- Não se responsabiliza pelos danos causados resultantes de uma instalação, utilização ou manutenção indevidas do eletrodoméstico.

- Reserva-se o direito de efetuar qualquer modificação sem aviso prévio no eletrodoméstico ou no presente manual.

Se necessitar de assistência técnica ou informação adicional acerca dos nossos produtos, contacte o seu distribuidor ou um serviço técnico oficial autorizado.

Instalação do exaustor na parede (Fig. 1, 2, 3)

Notas: As figuras mencionadas no presente manual encontram-se nas primeiras páginas.

Respeitar as indicações do fabricante do aparelho de cozedura se a altura entre a superfície de cozedura e o exaustor for superior à indicada no esquema fornecido.

Apenas para dispositivos de cozedura a gás: A distância mínima até ao exaustor tem de ser, pelo menos, de 65 cms.

As buchas e os parafusos fornecidos para a fixação do exaustor à parede destinam-se a paredes em alvenaria sólida. Nas demais situações deve utilizar os meios adequados a cada tipo.

Para a evacuação de fumos para o exterior utilizar um tubo rígido de PVC de pelo menos Ø 120 mm.

Não se recomenda a utilização de dobras no tubo de extração, com uma distância inferior a 1 metro entre a saída do exaustor

e a dobra.

As restrições anteriores não se aplicam a exaustores sem saída de fumos para o exterior (sistema de recirculação com filtro de carvão activo). (Fig. 7)

Utilização do exaustor - Pannel de comandos (procure o símbolo Nas figuras)

Descremem-se, em seguida, os diferentes painéis de comando. Verifique o modelo do painel instalado no seu exaustor e consulte também a figura indicada, em cada caso.

Painel com botão electrónico (Fig. P1)

1- Activação e desactivação da iluminação.

2- Aviso de controlo do funcionamento da iluminação.

3- Velocidade do extractor - botão de pressão: 1º, 2º e 3º vel. Se pressionar novamente a velocidade em curso, o extractor desliga-se. Em painéis com botão TURBO (I I I i), a velocidade TURBO funcionará por 5 minutos. Decorrido esse tempo, baixará para a velocidade 2.

4- Aviso de controlo da velocidade de funcionamento do extractor. Temporização: mantenha pressionado, durante dois segundos, o botão de pressão da velocidade pretendida até que o indicador pisque. O extractor funciona durante 5 min. à velocidade em curso e durante mais 5 min. em cada uma das velocidades inferiores até que pára. Para anular a temporização: pressione uma vez o botão de pressão da velocidade pretendida.

Painel de cinco botões de pressão (Fig. P2)

1- Aviso de controlo do funcionamento do extractor.

2- Activação e desactivação da iluminação.

3- Desactivação do extractor.

4- Velocidade do extractor - botão de pressão: 1º, 2º e 3º vel.

Painel Táctil (Fig. P3)

1- Botão de pressão com luz de aviso para a limpeza de filtros. Alerta para a necessidade de trocar o filtro – pressione para desactivar, assim que tiver limpo ou trocado o filtro.

2- Activar e desactivar a temporização do extractor.

3- Activação e desactivação da iluminação. Mantenha pressionado para regular a intensidade da iluminação.

4- Activação e desactivação do extractor.

5- Velocidade do extractor - botão de pressão: 1º, 2º, 3º e 4º vel. Em painéis com botão TURBO (T), a velocidade TURBO funcionará por 5 minutos.

Decorrido esse tempo, baixará para a velocidade 3.

Temporização: o extractor funciona durante 5 min. à velocidade em curso e durante mais 5 min. em cada uma das velocidades inferiores até que pára.

Painel Táctil Deslizante (Fig. P4)

1- Activação e desactivação do extractor.

2- Pannel táctil deslizante para controlo da velocidade do extractor. Utilizase também em conjunto com o botão de pressão

-3-. Em painéis com botão TURBO (i), a velocidade TURBO funcionará por 5 minutos. Decorrido esse tempo, baixará para a velocidade 9.

3- Activação e desactivação da iluminação. Pressione o botão de pressão e, enquanto pisca, regule a intensidade da iluminação com o painel táctil deslizante -2-.

4- Activar e desactivar a temporização do extractor.

5- Botão de pressão com luz de aviso para a limpeza de filtros. Alerta para a necessidade de trocar o filtro – pressione para desactivar, assim que tiver limpo ou trocado o filtro.

Temporização: o extractor funciona durante 2 min. à velocidade em curso e durante mais 2 min. em cada uma das velocidades inferiores até que pára e a iluminação se desliga.

Painel Táctil TC5V (Fig. P5)

1- Activação e desactivação do extractor.

2- Velocidade do extractor - botão de pressão: SILENT, 1º, 2º, 3º e TURBO vel.

Em painéis com botão TURBO (T), a velocidade TURBO funcionará por 5

minutos. Decorrido esse tempo, baixará para a velocidade 2.

3- Activar e desactivar a temporização do extractor. Alerta limpeza de filtros

4- Activação e desactivação da iluminação.

5- Botão de diminuição da intensidade da luz

6- Botão (6) de aumento de intensidade de luz

Temporização: o extractor funciona durante 5 min. à velocidade em curso e

durante mais 5 min. em cada uma das velocidades inferiores até que pára.

Aviso de limpeza do filtro: quando o exaustor estiver desligado e o indicador do temporizador piscar, os filtros de gordura devem ser limpos. Para parar de piscar, pressione o indicador do temporizador e o contador de horas de funcionamento da campanha será redefinido para 0.

Manutenção do exaustor

Atenção: desligue sempre a corrente eléctrica antes de realizar a manutenção do exaustor. Em caso de avaria, contacte um distribuidor oficial ou um agente autorizado.

Limpeza exterior: utilize detergente líquido, não corrosivo e evite utilizar produtos de limpeza abrasivos e dissolventes.

Não utilize dispositivos de limpeza de alta pressão ou a vapor.

Filtros de gordura (Fig. 5): para evitar possíveis incêndios, limpe-os rigorosamente uma vez por mês ou quando a luz de aviso indicar. Para isso, desmonte os filtros e lave-os com água quente e detergente.

Se utilizar a máquina de lavar loiça (pode escurecer as partes metálicas sem afetar a sua capacidade funcional), coloque verticalmente os filtros para evitar a acumulação de resíduos sólidos.

Filtros de carvão activo: devem ser substituídos de 3 em 3 meses.

Importante: aumente a frequência de limpeza/substituição dos filtros se utiliza o exaustor mais do que 2 horas por dia. Utilize sempre os filtros originais do fabricante.

Substituição de lâmpadas (Fig. 6)

Atenção: não manipule as lâmpadas até que tenha desligado a corrente eléctrica e a temperatura tenha diminuído.

Importante: utilize lâmpadas novas de acordo com a indicação da placa de características do exaustor.

No caso da iluminação LED, não fixe o olhar diretamente na luz.

Utilize lâmpadas com reflector de alumínio para substituir lâmpadas de halógeno. Não utilize lâmpadas dicróicas - risco de sobreaquecimento.

Para adquirir lâmpadas LED sobresselentes contacte o Serviço Técnico ou o distribuidor da marca.

Em caso de possível avaria, antes de contactar o serviço técnico, verifique a seguinte tabela:

Problema	Causa / Solução
As lâmpadas não funcionam	Uma mudança pode ser necessária, mas primeiro verifique se a lâmpada está posicionada corretamente e se o contato está correto. Lembre-se de que as lâmpadas não são cobertas pela garantia. Desconecte o capô atual antes de manusear as lâmpadas. Use lâmpadas com as mesmas propriedades descritas na placa de identificação. É aconselhável usar lâmpadas fornecidas pelo fabricante do exaustor.
motor funciona, mas parece ter solicitada capacidade de desempenho ou extração	A velocidade selecionada é muito baixa / Selecione uma velocidade maior. Verifique o filtro metálico (filtro de gordura). Se não tiver sido lavado recentemente, pode estar entupido com gordura ou sujeira. Desmonte-o e lave-o em água quente e detergente, e deixe secar antes de remontá-lo. Certifique-se de que o tubo de saída de ar não esteja obstruído.
exaustor funciona, mas o cheiro da comida persiste.	Se você estiver usando o exaustor no modo de recirculação, o filtro de carbono ativo deve ser substituído.
exaustor não funciona Verifique se o exaustor está conectado à energia	Verifique se os fusíveis ou automático não saltaram.
exaustor ainda não funciona	Se, depois de ter verificado os pontos mencionados acima, o seu problema ainda não tiver sido resolvido, entre em contato com o serviço técnico ou com o seu distribuidor.

HOTTE ASPIRANTE

Cher client,

Merci d'avoir choisi notre hotte. Veuillez lire attentivement ces instructions qui vous assureront une installation, une utilisation et un entretien optimum de cette hotte.

Cet appareil a été conçu et fabriqué pour un usage domestique uniquement.

Veuillez lire attentivement les présentes instructions afin d'en optimiser l'installation, l'utilisation et l'entretien.

Vérifiez l'appareil avant de l'installer. Si la hotte est défectueuse ou endommagée, ne l'utilisez pas et contactez immédiatement votre distributeur ou installateur.

Attention : respectez la législation en vigueur quant au système d'évacuation de fumées et à la ventilation ambiante. Ne raccordez pas la hotte à d'autres conduits d'évacuation, d'aération ou d'air chaud utilisés par d'autres appareils fonctionnant au gaz ou avec un autre combustible.

Pour assurer un fonctionnement optimal et en toute sécurité, la dépression ne doit pas dépasser 4 Pa (0,04 mbar) dans l'enceinte. Pour cela, des entrées d'air permanentes doivent être prévues en nombre suffisant pour éviter l'étanchéité du local.

La pièce doit être pourvue d'une ventilation adéquate en cas d'utilisation simultanée d'une hotte aspirante de cuisine et d'appareils alimentés au gaz ou avec un autre combustible.

Raccordement de la hotte au réseau

Attention : avant de raccorder la hotte, coupez le courant puis vérifiez que la tension et la fréquence du réseau correspondent à celles indiquées sur la plaque signalétique de l'appareil.

Si l'appareil est doté d'une prise mâle, branchez la hotte sur une prise femelle

conforme aux normes en vigueur et située à un endroit accessible.

Si l'appareil ne possède pas de prise, branchez-le directement sur le réseau, protégé par un dispositif de coupure omnipolaire facile d'accès pour en assurer la déconnexion et conforme à la réglementation locale.

Si le cordon d'alimentation est abîmé, il doit être remplacé par le fabricant, par le service après-vente ou par un personnel qualifié afin d'éviter les dangers.

Utilisation de la hotte – Sécurité

Attention : en cas de décharge électrostatique (p. ex. un éclair), la hotte peut cesser de fonctionner. Cela ne présente pas de risque de dégâts. Coupez l'alimentation électrique de la hotte et rebranchez-la au bout d'une minute.

Les enfants de moins de 8 ans doivent se tenir éloignés de l'appareil ou rester sous surveillance permanente.

Cet appareil peut être utilisé par des enfants à partir de 8 ans et par des personnes aux capacités physiques, sensorielles ou mentales réduites, ou manquant d'expérience et de connaissances, uniquement sous la surveillance d'une personne responsable de leur sécurité ou s'ils ont reçu les consignes adéquates quant à l'utilisation de l'appareil en toute sécurité et qu'ils ont compris les dangers que peut créer cet appareil. Les enfants ne doivent pas jouer avec l'appareil. Le nettoyage et l'entretien à réaliser par l'utilisateur ne doivent pas être effectués par des enfants sans surveillance.

Pour éviter de possibles incendies, nettoyez régulièrement le filtre métallique.

Contrôlez en permanence les récipients contenant de l'huile chaude.

Ne flambez pas d'aliments sous la hotte.

Les parties accessibles peuvent chauffer

lorsque des appareils de cuisson sont utilisés.

Informations légales

Le fabricant :

- Déclare que le présent appareil répond aux exigences essentielles relatives au matériel électrique basse tension, décrites dans la norme 2014/35/UE et à la compatibilité électromagnétique décrite dans la norme 2014/30/UE.

- Ne sera tenu pour responsable du non-respect des indications du présent mode d'emploi et des normes de sécurité en vigueur pour le bon usage de l'appareil.

- Ne sera tenu pour responsable des dégâts provoqués par une installation, une utilisation ou un entretien inappropriés de l'appareil.

- Se réserve le droit d'apporter des modifications sans avis préalable à l'appareil ou au présent mode d'emploi.

Contactez votre distributeur ou un service technique officiel agréé en cas de besoin d'assistance technique ou d'informations complémentaires sur nos produits.

Installation de la hotte au mur (Fig. 1, Fig. 2, Fig. 3)

Remarques: Les illustrations mentionnées dans cette notice se trouvent dans les premières pages.

Si les instructions d'installation pour la table de cuisson à gaz spécifient une distance plus grande, celle-ci doit être prise en compte.

La distance minimale à respecter entre la surface support des récipients de cuisson de la table de cuisson et la partie la plus basse de la hotte de cuisine doit être d'au moins 65 cm.

Les chevilles et les vis fournies pour la fixation de la hotte au mur sont conçues pour les murs de maçonnerie solide. Pour les autres types de supports, des moyens adaptés à chacun d'entre eux doivent être utilisés.

Pour l'évacuation des fumées vers l'extérieur, utiliser un tuyau en PVC rigide d'un diamètre minimum de 120 mm.

Il est déconseillé de déposer des coudes sur le conduit d'évacuation, à une distance inférieure à 1 mètre de l'évacuation de la hotte.

Les restrictions précédentes ne concernent pas les hottes dépourvues d'évacuation vers l'extérieur (utilisation en recyclage avec filtre à charbon actif). (Fig. 7)

Utilisation de la hotte - Pupitre de commande (recherchez le symbole sur les

illustrations)

Vous trouverez ci-après la description des différents pupitres de commande

possibles. Vérifiez le modèle du pupitre de commande de votre hotte et

reportez-vous à l'illustration correspondante.

Pupitre avec bouton électrique (illustration P1)

1- Marche / arrêt de l'éclairage.

2- Témoin de contrôle de fonctionnement de l'éclairage.

3- Vitesse d'extraction - touche : 1ère, 2ème et 3ème vitesses
En appuyant de nouveau sur la vitesse actuelle, l'extracteur s'éteint. En panneaux sur bouton TURBO (I I I i), Turbo de vitesse ne fonctionne que pour 5 minutes après cette heure bas à une vitesse 2.

4- Témoin de contrôle de vitesse de fonctionnement de l'extraction.

Minuterie : maintenez appuyée pendant deux secondes la touche de la vitesse choisie, jusqu'à ce que l'indicateur clignote. l'extracteur fonctionne 5 min. à la vitesse choisie et 5 min. supplémentaires à chacune des vitesses inférieures jusqu'à ce qu'il s'arrête.

Pour annuler la minuterie: appuyez une fois sur la touche de la vitesse choisie.

Pupitre à cinq touches (illustration P2)

1- Témoin de contrôle de fonctionnement d'extraction.

2- Marche / arrêt de l'éclairage.

3- Arrêt d'extraction.

4- Vitesse d'extraction. - touche : 1ère, 2ème et 3ème vitesses

Pupitre tactile (illustration P3)

1- Témoin indicateur / touche d'avertissement de nettoyage des filtres. Alerte de remplacement du filtre nécessaire - appuyez pour désactiver une fois le filtre nettoyé ou remplacé.

2- Activer et désactiver la minuterie de l'extracteur.

3- Marche / arrêt de l'éclairage. Maintenez appuyé pour régler l'intensité de l'éclairage.

4- Marche / arrêt d'extraction.

5- Vitesse d'extraction - touche : 1ère, 2ème, 3ème et 4ème vitesses. En panneaux sur bouton TURBO (I I I i), Turbo de vitesse ne fonctionne que pour 5 minutes après cette heure bas à une vitesse 3.

Minuterie: l'extracteur fonctionne 5 min. à la vitesse choisie et 5 min. supplémentaires à chacune des vitesses inférieures jusqu'à ce qu'il s'arrête.

Pupitre tactile progressif (illustration P4)

1- Marche / arrêt d'extraction.

2- Pupitre tactile à glissière de contrôle de la vitesse d'extraction. Également utilisé en combinaison avec la touche -3-. En panneaux sur bouton TURBO (I I I i), Turbo de vitesse ne fonctionne que pour 5 minutes après cette heure bas à une vitesse 9.

3- Marche / arrêt de l'éclairage. Appuyez sur la touche et, pendant qu'elle clignote, réglez l'intensité de l'éclairage avec le pupitre tactile progressif -2-.

4- Active et désactive la minuterie d'extraction.

5- Témoin indicateur / touche d'avertissement de nettoyage des filtres. Alerte de remplacement du filtre nécessaire - appuyez pour désactiver l'alerte une fois le filtre propre ou remplacé.

Minuterie: l'extracteur fonctionne 2 min. à la vitesse choisie et 2 min. supplémentaires à chacune des vitesses inférieures jusqu'à ce qu'il s'arrête et que l'éclairage s'éteigne.

Pupitre tactile TC5V (illustration P5)

1-Marche / arrêt d'extraction.

2-Vitesse d'extraction - touche: SILENT, 1ère, 2ème, 3ème et TURBO vitesses. En panneaux sur bouton TURBO (T), Turbo de vitesse ne fonctionne que pour 5 minutes après cette heure bas à une vitesse 3.

Turbo de vitesse ne fonctionne que pour 5 minutes après cette heure bas à une vitesse 3.

3- Activer et désactiver la minuterie de l'extracteur. Indicateur d'avertissement de nettoyage des filtres

4-Marche / arrêt de l'éclairage.

5-Bouton-poussoir de diminution d'intensité de lumière

6-Bouton-poussoir (6) d'augmentation d'intensité de lumière

Minuterie: l'extracteur fonctionne 5 min. à la vitesse choisie et 5 min. supplémentaires à chacune des vitesses inférieures jusqu'à ce qu'il s'arrête.

Avertissement de nettoyage du filtre: lorsque le capot est éteint et que l'indicateur de minuterie clignote, les filtres à graisse doivent être nettoyés. Pour arrêter le clignotement, appuyez sur l'indicateur de la minuterie, et le compteur des heures de fonctionnement de la sonnerie sera remis à 0.

Entretien de la hotte

Attention: coupez toujours l'alimentation électrique avant d'intervenir sur la hotte. En cas de défaut, contactez un distributeur officiel ou un agent agréé.

Nettoyage externe : utilisez du détergent liquide, non corrosif et évitez l'utilisation de produits de nettoyage abrasifs et de dissolvants.

N'utilisez pas de dispositifs de nettoyage à haute pression ou à vapeur.

Filtres à graisse (Fig. 5): Il y a risque d'incendie si le nettoyage n'est pas effectué conformément aux instructions. Pour cela, démontez les filtres et lavez-les à l'eau chaude et avec du détergent neutre. Ne pas utiliser de liquide de rinçage. Si vous utilisez un lave-vaisselle (les pièces métalliques pourraient noircir sans que leur bon fonctionnement ne soit affecté), disposez les filtres à la verticale afin d'éviter le dépôt de résidus solides.

Filtres à charbon actif : ils doivent être remplacés tous les trois mois.

Important: augmentez la fréquence de nettoyage / remplacement des filtres si la hotte est utilisée plus de 2 heures par jour. Utilisez toujours des filtres d'origine du fabricant.

Remplacement des ampoules (Fig. 6)

Attention: ne manipulez pas les ampoules avant d'avoir coupé l'alimentation électrique et que leur température n'ait baissé.

Important: utilisez des ampoules neuves conformément à ce

qui apparaît sur la plaque signalétique de la hotte.

En cas d'éclairage LED, ne regardez pas directement la lumière.

N'utilisez pas d'ampoules dichroïques - risque de surchauffe.

Pour obtenir des lampes LED de rechange, contactez le Service technique ou un distributeur de la marque.

En cas de panne éventuelle, avant de contacter le service technique, consultez le tableau suivant:

Problème	Cause / Solution
Les lampes ne fonctionnent pas	Une modification peut être nécessaire, mais vérifiez d'abord que la lampe est correctement positionnée et que le contact est correct. N'oubliez pas que les lampes ne sont pas couvertes par la garantie. Débranchez le capot avant de manipuler les lampes. Utilisez des lampes ayant les mêmes propriétés que celles décrites sur la plaque signalétique. Il est conseillé d'utiliser des lampes fournies par le fabricant de la hotte.
Le moteur fonctionne, mais il semble avoir demandé des performances ou une capacité d'extraction	La vitesse sélectionnée est trop faible / Sélectionnez une vitesse plus élevée Vérifiez le filtre métallique (filtre à graisse). S'il n'a pas été lavé récemment, il peut être bouché avec de la graisse ou de la saleté. Démontez-le et lavez-le dans de l'eau chaude et du détergent, et laissez-le sécher avant de le réassembler. Assurez-vous que le tube de sortie d'air n'a pas été obstrué.
La hotte fonctionne, mais l'odeur de la nourriture persiste.	Si vous utilisez la hotte en mode recirculation, le filtre à charbon actif doit être remplacé.
La hotte ne fonctionne pas	Vérifiez que la hotte est connectée à l'alimentation. Vérifiez que les fusibles ou l'automate n'ont pas sauté.
La cloche ne fonctionne toujours pas	Si, après avoir vérifié les points mentionnés ci-dessus, votre problème n'a pas encore été résolu, contactez le service technique ou votre distributeur.



DEKORATIVE DUNSTABZUGSHAUBE

Lieber Kunde,

Wir bedanken uns bei Ihnen für den Kauf unserer Abzugshaube. Wir möchten Sie bitten, diese Anleitung sorgfältig zu lesen, um den optimalen Einbau sowie die optimale Nutzung und Wartung zu gewährleisten.

Dieses Gerät wurde ausschließlich für den Heimgebrauch entwickelt und hergestellt. Um eine optimale Installation, Verwendung und Wartung des Geräts zu gewährleisten, empfehlen wir Ihnen, diese Anweisungen sorgfältig zu lesen.

Überprüfen Sie das Gerät, bevor Sie es installieren. Verwenden Sie die Haube nicht, wenn sie beschädigt oder defekt ist. In diesem Fall wenden Sie sich bitte an Ihren Händler oder Installateur.

Achtung: Informieren Sie sich über die örtlichen Vorschriften zur Rauchabführung. Schließen Sie die Abzugshaube nicht an einen Rauch-, Lüftungs- oder Warmluftkanal an. Lassen Sie sich von der Ortsbehörde bestätigen, dass die Umgebungsbelüftung angemessen ist.

Stellen Sie sicher, dass der durch Umgebungsgeräte erzeugte Unterdruck 4 Pa (0,04 mbar) nicht übersteigt. Bei gleichzeitiger Nutzung einer Küchen-Dunstabzugshaube und Geräten, die mit Gas oder anderen Brennstoffen betrieben werden, muss eine angemessene Belüftung des Raumes vorgesehen werden.

Die abgeführte Luft darf nicht durch Abluftkanäle geleitet werden, die für die Abführung von Rauch aus Geräten verwendet werden, die mit Gas oder anderen Brennstoffen betrieben werden. Es sind die gesetzlichen Bestimmungen hinsichtlich der Luftabführung zu beachten.

Achtung: bevor Sie die Abzugshaube

anschließen: Schalten Sie die Stromversorgung ab und vergewissern Sie sich, dass die gelieferte Spannung und Frequenz mit den auf dem Typenschild des Gerätes angegebenen Daten übereinstimmen. Wenn das Gerät mit einem Stecker versehen ist, schließen Sie es gemäß den örtlichen Bestimmungen an eine zugängliche Steckdose an.

Sollte das Gerät nicht über einen Stecker verfügen, schließen Sie es direkt an das Stromnetz an. Dabei muss gemäß den örtlichen Bestimmungen zum Schutz ein omnipolarer Trennschalter zur Abschaltung vorhanden sein.

Benutzen Sie die Abzugshaube nicht, wenn Sie Schäden oder Mängel aufweist. Nehmen Sie Kontakt mit Ihrem Vertreter vor Ort oder örtlichen Bestimmungen zum Schutz ein einem autorisierten Fachhändler auf.

Benutzung der Abzugshaube - Sicherheit

Achtung: Informieren Sie sich über die örtlichen Vorschriften zur Rauchabführung. Schließen Sie die Abzugshaube nicht an einen Rauch-, Lüftungs- oder Warmluftkanal an. Lassen Sie sich von der Ortsbehörde bestätigen, dass die Umgebungsbelüftung angemessen ist.

Dieses Gerät kann von Kindern ab 8 Jahren und von Personen mit eingeschränkten körperlichen und sensorischen bzw. mentalen Fähigkeiten oder mangelnder Erfahrung und mangelnden Kenntnissen verwendet werden, wenn sie eine Einweisung erhalten haben oder entsprechend der sicheren Anwendung des Geräts angewiesen wurden und sie die möglichen Gefahren in diesem Zusammenhang verstanden haben. Kinder dürfen nicht mit dem Gerät spielen. Reinigungs- und vom Benutzer auszuführende Wartungsarbeiten dürfen nicht ohne Beaufsichtigung von Kindern durchgeführt werden. Halten Sie das Gerät

und sein Netzkabel außerhalb der Reichweite von Kindern unter 8 Jahren.

Um Funktionsstörungen zu vermeiden sollte der Metallfilter regelmäßig gereinigt werden.

Behalten Sie Kochgefäße, die heißes Öl enthalten immer im Auge und flambieren Sie keine Lebensmittel unter der Abzugshaube.

Die zugänglichen Geräteteile können bei gleichzeitiger Verwendung von Kochgeräten heiß werden.

Rechtlicher Hinweis

Der Hersteller:

- Erklärt, dass dieses Gerät die grundlegenden Anforderungen für elektrische Niederspannungsgeräte gemäß der Richtlinie 2014/35/EU und die elektromagnetische Verträglichkeit gemäß Richtlinie 2014/30/EU erfüllt.

- Übernimmt keine Haftung für Schäden, die durch die Nichtbeachtung der Anweisungen des vorliegenden Handbuchs und der gültigen Sicherheitsvorschriften für die ordnungsgemäße Handhabung des Geräts entstanden sind.

- Der Hersteller übernimmt keine Haftung für Personen- oder Sachschäden als Folge von unsachgemäßer Verwendung oder einer falschen Installation dieses Geräts.

- Behält sich das Recht vor, das Gerät oder das vorliegende Handbuch ohne vorherige Ankündigung abzuändern.

Setzen Sie sich mit unserem Vertreter vor Ort in Verbindung, wenn Sie technische Unterstützung oder zusätzliche Informationen zu unseren Produkten benötigen.

Haubenmontage an Wänden (Abb.1, Abb.2, Abb.3)

Hinweise: Die in diesem Handbuch genannten Abbildungen befinden sich auf den ersten Seiten.

Wenn die Höhe vom Kochfeld zur Haube in der

Bedienungsanleitung des Kochfeldlieferanten höher ist als die Haubenvorlage, befolgen Sie die Angaben zum Kochfeldlieferanten.

Gilt nur für Gas-Kochgeräte: Der Abstand zur Abzugshaube muss mindestens 65 cm betragen.

Die mitgelieferten Schrauben und Bolzen zur Befestigung der Haube an der Wand sind für massive Mauerwerkswände bestimmt. Für andere Wandtypen sollten geeignete Mittel verwendet werden.

Für die Rauchabführung ins Freie sollte ein Hart-PVC-Rohr mit einem Durchmesser von min. Ø 120 mm verwendet werden.

Es wird empfohlen, dass das Auslassrohr keine Biegungen aufweist und dass zwischen dem Auslass der Haube und der Biegung ein Abstand von weniger als 1 Meter besteht.

Die oben genannten Einschränkungen gelten nicht für Hauben ohne Rauchabzug nach außen (Umwälzsystem mit Aktivkohlefilter). (Abb. 7)

Benutzung der Abzugshaube - Bedienfeld (Abb.4)

Nachfolgend werden die verschiedenen Bedienfelder beschrieben. Überprüfen Sie die Ausführung des in Ihrer Abzugshaube eingebauten Bedienfeldes und beachten Sie die entsprechend angegebene Abbildung.

Bedienfeld mit elektronischem Druckknopf (Abb. P1)

1- Ein-/Ausschalten der Beleuchtung.

2- Kontrollleuchte für Beleuchtung.

3- Taste für Gebläsestufe: 1., 2. und 3. Stufe Bei erneutem Betätigen der Taste für die eingestellte Stufe schaltet das Gebläse ab. Auf Bedienfronten mit Turbostufe (I | I | I), die Turbostufe ist eingestellt auf 5min. Nach Ablauf dieser Zeit schaltet das Gerät automatisch auf die 2.Geschwindigkeitsstufe herunter.

4- Kontrollleuchte für Gebläsestufe.

Timer: Halten Sie die Taste für die gewählte Gebläsestufe zwei Sekunden lang gedrückt, bis die Anzeige blinkt. Das Gebläse läuft 5 Minuten auf der gewählten Stufe und jeweils 5 Minuten in den niedrigeren Gebläsestufen, bis es sich abschaltet.

Ausschalten des Timers: Drücken Sie ein Mal auf die gewählte Taste für die Gebläsestufe.

Tasten-Bedienfeld (Abb. P2)

1- Kontrollleuchte für Gebläse.

2- Ein-/Ausschalten der Beleuchtung.

3- Gebläse ausschalten.

4- Taste für Gebläsestufe: 1., 2. und 3. Stufe.

Bedienfeld mit Sensortasten (Abb. P3)

1- Anzeigeleuchte/Drucktaste für Filterreinigungs-Anzeige. Zeigt an, dass der Filter gewechselt werden muss - betätigen Sie sie, sobald der Filter gereinigt bzw. ersetzt worden ist.

2- Timer des Gebläses aktivieren und deaktivieren.

3- Ein-/Ausschalten der Beleuchtung. Halten Sie die Taste gedrückt, um die Beleuchtungsintensität zu regulieren.

4- Ein-/Ausschalten des Gebläses.

5- Taste für Gebläsestufe: 1., 2. und 3./4. Stufe. Auf Bedienfronten mit Turbostufe (T), die Turbostufe ist eingestellt auf 5min. Nach Ablauf dieser Zeit schaltet das Gerät automatisch auf die 3.Geschwindigkeitsstufe herunter.
 Timer: Das Gebläse läuft 5 Minuten auf der gewählten Stufe und jeweils 5 Minuten in den niedrigeren Gebläsestufen, bis es sich abschaltet.

Bedienfeld mit Sensor-Schiebetaste (Abb. P4)

- 1- Ein-/Ausschalten des Gebläses.
- 2- Sensor-Schiebetaste zur Einstellung der Gebläsestufe. Wird auch zusammen mit der Drucktaste -3- eingesetzt. Auf Bedienfronten mit Turbostufe (I), die Turbostufe ist eingestellt auf 5min. Nach Ablauf dieser Zeit schaltet das Gerät automatisch auf die 9.Geschwindigkeitsstufe herunter.
- 3- Ein-/Ausschalten der Beleuchtung. Halten Sie die Drucktaste gedrückt und, während sie blinkt, regulieren Sie die Beleuchtungsintensität mit der Sensor-Schiebetaste-2-.
- 4- Timer des Gebläses aktivieren und deaktivieren.
- 5- Anzeigeleuchte/Drucktaste für Filterreinigungs-Anzeige. Zeigt an, dass der Filter gewechselt werden muss - schalten Sie sie aus, sobald der Filter gereinigt bzw. ersetzt worden ist.
 Timer: Das Gebläse läuft 2 Minuten auf der gewählten Stufe und jeweils 2 Minuten in den niedrigeren Gebläsestufen, bis es sich abschaltet und die Beleuchtung erlischt.

Bedienfeld mit Sensortasten TC5V (Abb. P5)

- 1- Ein-/Ausschalten des Gebläses.
 - 2- Taste für Gebläsestufe: SILENT, 1., 2., 3. und TURBO. Stufe Die Turbostufe ist eingestellt auf 5min. Nach Ablauf dieser Zeit schaltet das Gerät automatisch auf die 3.Geschwindigkeitsstufe herunter.
 - 3- Timer des Gebläses aktivieren und deaktivieren.
 - 4- Ein-/Ausschalten der Beleuchtung.
 - 5- Drucktaste zur Verringerung der Lichtintensität.
 - 6- Drucktaste für die Erhöhung der Lichtintensität.
 Timer: Das Gebläse läuft 5 Minuten auf der gewählten Stufe und jeweils 5 Minuten in den niedrigeren Gebläsestufen, bis es sich abschaltet.
- Warnung zur Filterreinigung: Wenn die Haube ausgeschaltet ist und die Timer-Anzeige blinkt, müssen die Fettfilter gereinigt werden. Um das blinkende Signal zu stoppen, muss die Timer-Anzeige gedrückt werden und danach wird der Arbeitsstundenzähler auf 0 zurückgesetzt.

Wartung der Abzugshaube

Achtung: Schalten Sie die Stromversorgung stets aus, bevor Sie die Abzugshaube warten. Nehmen Sie im Störfalle bitte mit ihrem Vertreter vor Ort oder einem autorisierten Fachhändler Kontakt auf.
 Außenreinigung: Verwenden Sie flüssiges, nicht korrodierendes Reinigungsmittel und vermeiden Sie die Verwendung von abrasiven Reinigungsmitteln und Lösungsmitteln.
 Verwenden Sie keine Hochdruck- oder Dampfreinigungsgeräte.

Fettfilter (Abb.5): Um Brandgefahren zu vermeiden, müssen die Filter monatlich oder bei entsprechendem Aufleuchten der Anzeigeleuchte gereinigt werden. Bauen Sie dazu die Filter aus und reinigen Sie sie mit warmem Wasser und einem Reinigungsmittel. Keine Poliermittel verwenden. Bei Benutzung des Geschirrspülers, legen Sie die Filter senkrecht ein, um Ablagerungen fester Rückstände zu verhindern.

Aktivkohlefilter: Die Filter müssen alle 3 Monate ersetzt werden.
 Wichtig: Erhöhen Sie die Reinigungs-/Filterersatzhäufigkeit, wenn die Abzugshaube länger als 2 Stunden täglich in Betrieb ist. Benutzen Sie immer Originalfilter des Herstellers.

Ersatz der Leuchten (Abb. 6)

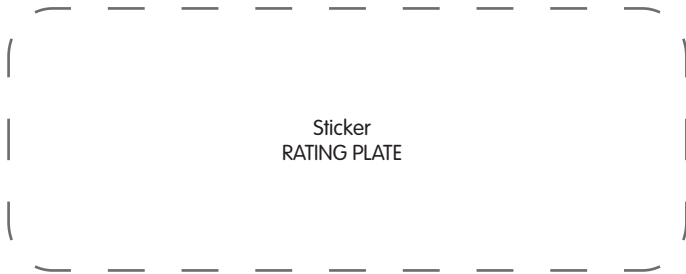
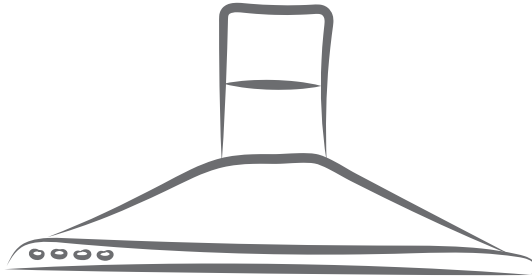
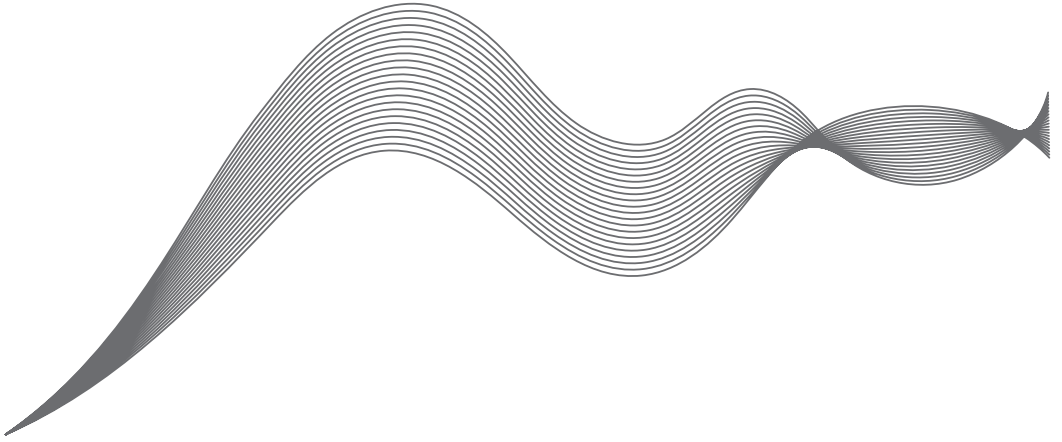
Achtung: Schalten Sie die Stromversorgung ab und lassen Sie die Leuchten abkühlen, bevor Sie Arbeiten an diesen durchführen.
 Wichtig: Benutzen Sie neue Leuchten gemäß den Angaben auf dem Typenschild der Abzugshaube.
 Wenn Sie LED-Beleuchtung verwenden, schauen Sie nicht direkt auf das Licht.
 Benutzen Sie keine Kaltlichtlampen - Überhitzungsgefahr.
 Für den Austausch von LED-Lampen wenden Sie sich bitte an den technischen Support oder den Händler der Marke.

Überprüfen Sie im Falle eines möglichen Fehlers die folgende Tabelle, bevor Sie den technischen Service anrufen:

Problem	Ursache / Lösung
Die Lampen funktionieren nicht	Möglicherweise ist eine Änderung erforderlich. Überprüfen Sie jedoch zunächst, ob die Lampe richtig positioniert und der Kontakt korrekt ist. Denken Sie daran, dass Lampen nicht von der Garantie abgedeckt sind. Trennen Sie die Stromhaube, bevor Sie mit den Lampen umgehen. Verwenden Sie Lampen mit den gleichen Eigenschaften, die auf dem Typenschild beschrieben sind. Es wird empfohlen, vom Hersteller der Haube gelieferte Lampen zu verwenden.
Der Motor funktioniert, scheint jedoch Leistung oder Absaugkapazität angefordert zu haben	Die ausgewählte Geschwindigkeit ist zu niedrig / Wählen Sie eine höhere Geschwindigkeit Überprüfen Sie den Metallfilter (Fettfilter). Wenn es kürzlich nicht gewaschen wurde, kann es mit Fett oder Schmutz verstopft sein. Zerlegen und waschen Sie es in heißem Wasser und Reinigungsmittel und lassen Sie es trocknen, bevor Sie es wieder zusammenbauen.

	Stellen Sie sicher, dass das Luftauslassrohr nicht verstopft ist.
Die Haube funktioniert, aber der Geruch des Essens bleibt bestehen.	Wenn Sie die Haube im Umwälzmodus verwenden, muss der Aktivkohlefilter ersetzt werden.
Die Haube funktioniert nicht	Überprüfen Sie, ob die Haube an die Stromversorgung angeschlossen ist. Überprüfen Sie, ob die Sicherungen oder die Automatik nicht gesprungen sind.
Die Haube funktioniert immer noch nicht	Wenn Ihr Problem nach Überprüfung der oben genannten Punkte noch nicht behoben wurde, wenden Sie sich an den technischen Service oder Ihren Händler.

edesa



CNA group

Oficinas: c/ Anabel Segura, 11, Edif. A, 3a pl. 28108. Alcobendas. Madrid. España

Fábrica: c/ del Ter 2, Apdo. 9. 08570. Torelló. Barcelona. España

www.edesa.com

60817915.15.09.2020