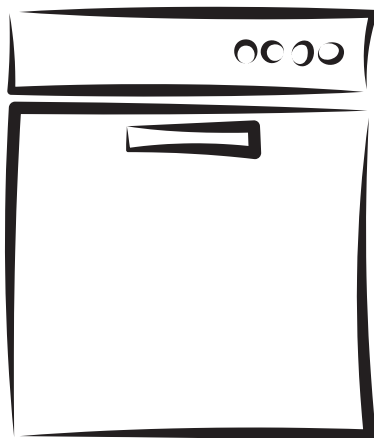
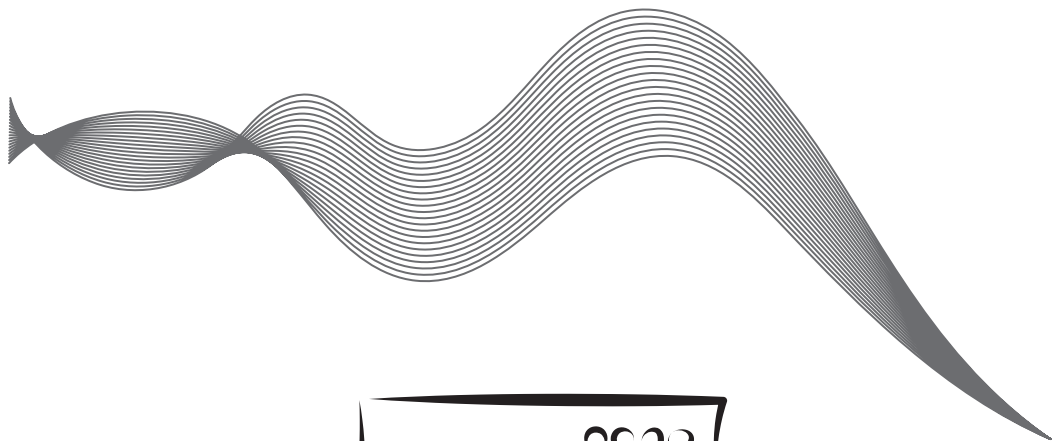


edesa



www.edesa.es



EDW-6130 WH
EDW-6130 X

PT Manual de instruções

|| CONTEÚDO

01	3	INFORMAÇÃO DE SEGURANÇA
02	8	VISÃO GERAL DO PRODUTO
03	9	USANDO SUA MÁQUINA DE LAVAR LOUÇA
	9	Carregando o sal no amaciante
	11	Dicas de uso de cesta
04	13	MANUTENÇÃO E LIMPEZA
	13	Cuidado Externo
	13	Cuidado Interno
	16	Cuidar da máquina de lavar louça
05	17	INSTRUÇÕES DE INSTALAÇÃO
	17	Sobre a conexão de energia
	18	Abastecimento e drenagem de água
	19	Conexão de mangueiras de drenagem
	20	Posicionar o aparelho
	20	Instalação independente
21	Instalação embutida (para o modelo integrado)	
06	26	DICAS DE SOLUÇÕES DE PROBLEMAS
07	30	CARREGANDO AS CESTAS DE ACORDO COM

NOTA:

- Revendo a seção em Dicas de solução de problemas ajudará você a resolver alguns problemas comuns por si mesmo.
- Se você não conseguir resolver os problemas sozinho, por favor, peça ajuda a um técnico profissional.
- O fabricante, seguindo uma política de constante desenvolvimento e atualização do produto, pode fazer modificações sem aviso prévio.
- Se estiver perdido ou desatualizado, você pode receber um novo manual do usuário do fabricante ou fornecedor responsável.

|| INFORMAÇÃO DE SEGURANÇA

▲ AVISO

Ao usar sua máquina de lavar louça, siga as precauções listadas abaixo:

- Instalação e reparação só podem ser realizadas por um técnico qualificado
- Este aparelho deve ser usado em aplicações domésticas e similares, como:
 - áreas de cozinha dos funcionários em lojas, escritórios e outros ambientes de trabalho;
 - casas de fazenda;
 - por clientes em hotéis, motéis e outros ambientes residenciais;
 - ambientes do tipo cama e pequeno-almoço.
- Este aparelho pode ser utilizado por crianças com idade igual ou superior a 8 anos e pessoas com capacidades físicas, sensoriais ou mentais reduzidas ou falta de experiência e conhecimento, se tiverem recebido supervisão ou instruções relativas à utilização do aparelho de forma segura e compreendendo os perigos envolvidos.
- As crianças não devem brincar com o aparelho. A limpeza e a manutenção do aparelho não podem ser feitas por crianças sem supervisão. Este aparelho não se destina a ser utilizado por pessoas (incluindo crianças) com capacidades físicas, sensoriais ou mentais reduzidas ou com falta de experiência e conhecimentos, a menos que estejam sob supervisão ou tenham recebido

instruções sobre a utilização do aparelho por parte de uma pessoa responsável pela sua segurança.

(Para IEC60335-1)

- Material de embalagem pode ser perigoso para as crianças!
- Este aparelho é apenas para uso doméstico interno.

Para se proteger contra o risco de choque elétrico, não mergulhe unidade, cabo ou plugue em água ou outro líquido.

- Por favor, desconecte antes de limpar e realizar manutenção no aparelho.
- Use um pano macio umedecido com sabão neutro e depois use um pano seco para limpá-lo novamente.



Instruções de ligação à terra

- Este aparelho deve ser aterrado. Em caso de mau funcionamento ou falha, o aterramento reduzirá o risco de choque elétrico através de fornecer um caminho de menor resistência à corrente elétrica. Este aparelho está equipado com um plugue condutor de aterramento.
- O plugue deve ser conectado a uma tomada apropriada que seja instalada e aterrada de acordo com todos os códigos e normas locais.
- A conexão inadequada do condutor de aterramento do equipamento pode resultar em risco de choque elétrico.
- Consulte um electricista qualificado ou um representante de serviço se você tiver dúvidas se

o aparelho está devidamente aterrado.

- Não modifique o plugue fornecido com o aparelho; Se ele não se encaixa na tomada.
- Tenha uma tomada adequada instalada por um electricista qualificado.
- Não abuse, sente-se ou fique em pé na porta ou no rack de prato da máquina de lavar louça.
- Não opere sua máquina de lavar louça, a menos que todos os painéis do invólucro estejam no lugar correto.
- Abra a porta com muito cuidado se a máquina de lavar louça estiver a funcionar, existe o risco de esguichar água. Não coloque objetos pesados sobre ou ficar na porta quando ela estiver aberta. O aparelho poderia inclinar para a frente.
- Ao carregar itens a serem lavados:
 - 1) Localize itens afiados para que não danifiquem a vedação da porta;
 - 2) Aviso: Facas e outros utensílios com pontas afiadas devem ser carregados na cesta com as suas pontas voltadas para baixo ou colocados na posição horizontal.
- Alguns detergentes da máquina de lavar louça são fortemente alcalinos. Eles podem ser extremamente perigosos se ingeridos. Evite o contato com a pele e os olhos e mantenha as crianças afastadas da máquina de lavar louça quando a porta estiver aberta.
- Verifique se o pó do detergente está vazio após a conclusão do ciclo de lavagem.

- Não lave itens de plástico a menos que estejam marcados como "laváveis na máquina de lavar louça" ou equivalente.
- Para itens de plástico não tão marcados, verifique as recomendações do fabricante.
- Use apenas detergentes e produtos de enxágue recomendados para uso em uma máquina de lavar louça automática.
- Nunca use sabão, detergente de roupa ou detergente de mão na máquina de lavar louça.
- A porta não deve ser deixada aberta, pois isso pode aumentar o risco de tropeçar.
Se o cabo de alimentação estiver danificado, deverá ser substituído pelo fabricante, o vendedor de serviço ou pessoas com qualificações semelhantes, a fim de evitar riscos.
- Durante a instalação, a fonte de alimentação não deve ser excessivamente ou perigosamente dobrada ou achatada.
- Não adultere os controlos.
- O aparelho precisa ser conectado à válvula principal de água usando novos conjuntos de mangueiras. Conjuntos antigos não devem ser reutilizados.
- Para economizar energia, no modo de espera, o aparelho será desligado automaticamente enquanto não houver nenhuma operação em 15 minutos.
- O número máximo de definições de local a serem lavadas é 13.
- A pressão máxima permitida de água de entrada é de 1MPa.
- A pressão mínima permitida de água de entrada é de 0,04MPa.

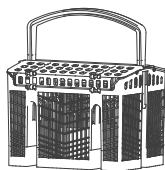
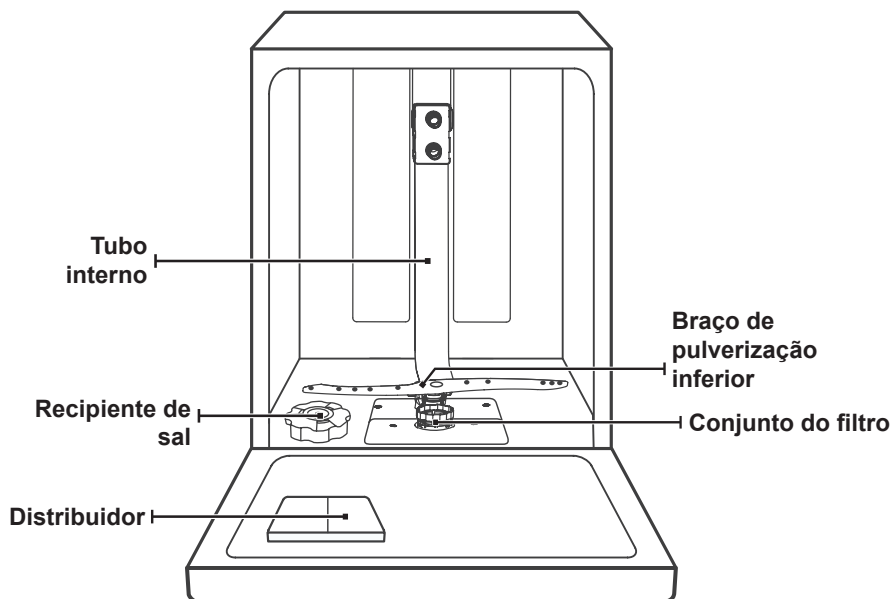
Disposição

- Para descartar a embalagem e o aparelho, por favor, vá para um centro de reciclagem. Portanto, corte o cabo de alimentação e torne o dispositivo de fechamento da porta inutilizável.
- 
- 
- As embalagens de papelão são fabricadas com papel reciclado e devem ser descartadas na coleção de resíduos de papel para reciclagem.
 - Ao garantir que este produto seja descartado corretamente, você ajudará a evitar consequências negativas potenciais para o meio ambiente e a saúde humana, que poderiam ser causadas pelo manuseio inadequado de resíduos deste produto.
 - Para obter informações mais detalhadas sobre a reciclagem deste produto, por favor, entre em contato com o escritório local da cidade e o serviço de coleta de lixo doméstico.
 - **DESCARTE: Não descarte este produto como lixo municipal não selecionado. É necessária a recolha destes resíduos separadamente para tratamento especial.**

|| VISÃO GERAL DO PRODUTO

❶ IMPORTANTE:

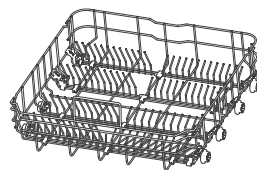
Para obter o melhor desempenho da sua máquina de lavar louça, leia todas as instruções de operação antes de usá-la pela primeira vez.



Cesta de talheres



Braço de pulverização superior
Cesta superior
Rack de copos



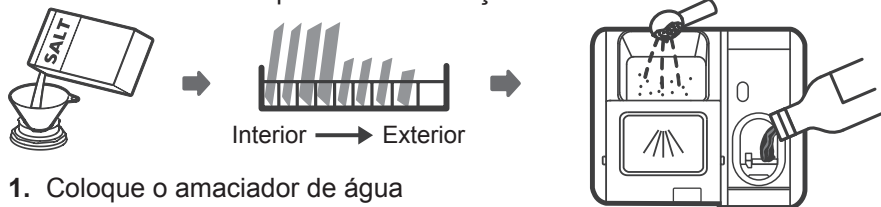
Cesta inferior

💡 NOTA:

Imagens são apenas para referência, modelos diferentes podem ser diferentes. Por favor, preveja em espécie.

USANDO SUA MÁQUINA DE LAVAR LOUÇA

Antes de usar sua máquina de lavar louça:



1. Coloque o amaciador de água
2. Carregando o sal no amaciador
3. Carregando a cesta
4. Encha o distribuidor



Por favor, verifique a seção 1 "Amaciador de Água" da PARTE II: Versão especial, se você precisar definir o amaciador de água.

Carregando o sal no amaciante

🔦 NOTA:

Se o seu modelo não possui nenhum amaciador de água, você pode pular esta seção. Sempre use sal destinado à máquina de lavar louça. O recipiente de sal está localizado abaixo da cesta inferior e deve ser preenchido conforme explicado a seguir:

⚠ AVISO

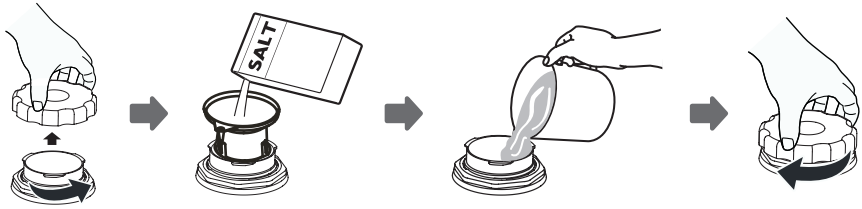
- **Use apenas sal projetado especificamente para uso em máquinas de lavar louça!**

Todos os outros tipos de sal não projetados especificamente para o uso na máquina de lavar louça, especialmente o sal de mesa, danificarão o amaciador de água. No caso de danos causados pelo uso de sal inadequado, o fabricante não oferece nenhuma garantia nem é responsável por quaisquer danos causados.

- **Encha apenas com sal antes de executar um ciclo.**

Isso impedirá que qualquer grão de sal ou água salgada que possa ter sido derramado, permanecendo na parte inferior da máquina por qualquer período de tempo, o que pode causar corrosão.

Siga os passos abaixo para adicionar sal à máquina de lavar louça:



1. Remova a cesta inferior e desaperte a tampa do reservatório.
2. Coloque a extremidade do funil (fornecido) no orifício e despeje cerca de 1,5 kg de sal da máquina de lavar louça.
3. Encha o recipiente de sal até o limite máximo com água. É normal que uma pequena quantidade de água saia do recipiente de sal.
4. Depois de encher o recipiente, aperte firmemente a tampa.
5. A luz de aviso de sal deixará de estar acesa depois que o recipiente de sal for enchido com sal.
6. Imediatamente após o enchimento do sal no recipiente de sal, um programa de lavagem deve ser iniciado (sugerimos o uso de um programa curto). Caso contrário, o sistema de filtro, a bomba ou outras partes importantes da máquina podem ser danificados pela água salgada. Isso está fora da garantia.

NOTA:

- O recipiente de sal só deve ser reabastecido quando a luz de aviso de sal (☞) no painel de controlo acender. Dependendo de quão bem o sal se dissolve, a luz de aviso de sal ainda pode estar acesa, mesmo que o recipiente de sal esteja cheio.
Se não houver luz de aviso de sal no painel de controlo (para alguns modelos), você pode estimar quando colocar o sal no amaciador pelos ciclos que a máquina de lavar louça funcionou.
- Se houver sal derramado, execute um programa de absorver ou rápido para removê-lo.

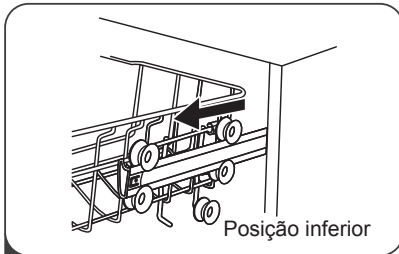
Dicas de uso de cesta

Ajustando a cesta superior

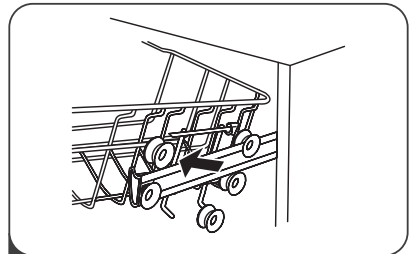
Método 1:

A altura do cesto superior pode ser facilmente ajustada para acomodar pratos mais altos no cesto superior ou inferior.

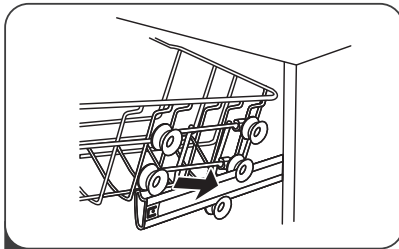
Para ajustar a altura do rack superior, siga estes passos:



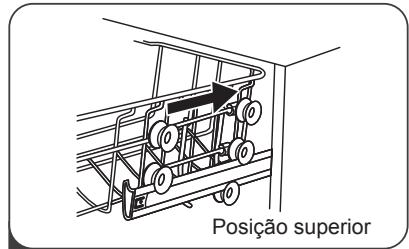
1 Retire a cesta superior.



2 Remova a cesta superior.

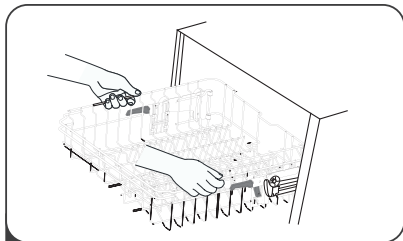


3 Recoloque a cesta superior nos rolos superior ou inferior.

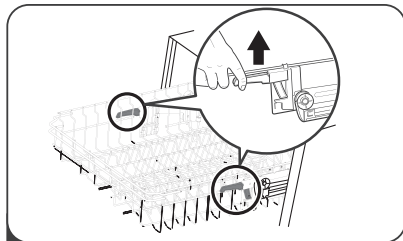


4 Empurre a cesta superior.

Método 2:



- 1 Para levantar a cesta superior, apenas levante a cesta superior no centro de cada lado até que a cesta se encaixe na posição superior. Não é necessário levantar o cabo do ajustador.



- 2 Para abaixar a cesta superior, levante cabos de ajuste de cada lado para libertar a cesta e abaixe-a para a posição inferior.

Dobrando as prateleiras dos copos

A fim de criar espaço para itens mais altos na cesta superior, levante o rack de copos para cima.

Você pode encostar os copos altos contra ele. Você também pode removê-lo quando não for necessário para o uso.



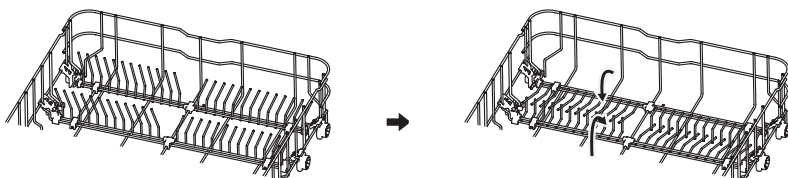
Dobrando as prateleiras do rack

Os espigões da cesta inferior são usados para prender pratos e um prato de servir.

Eles podem ser abaixados para criar mais espaço para itens grandes.

levante para cima

dobre para trás



MANUTENÇÃO E LIMPEZA

Cuidado Externo

A porta e a vedação da porta

Limpe as vedações da porta regularmente com um pano macio e úmido para remover os depósitos de alimentos.

Quando a máquina de lavar louça estiver sendo carregada, resíduos de alimentos e bebidas poderão pingar nos lados da porta da máquina. Essas superfícies estão fora do gabinete de lavagem e não são acessadas por água a partir dos braços de pulverização. Quaisquer depósitos devem ser limpos antes que a porta seja fechada.

O painel de controlo

Se a limpeza for necessária, o painel de controlo devem ser limpas apenas com um pano macio e húmido.

AVISO

- Para evitar a penetração de água na fechadura da porta e nos componentes elétricos, não use nenhum tipo de limpador de pulverização.
- Nunca use produtos de limpeza abrasivos ou esfregões nas superfícies externas, pois podem arranhar o acabamento. Algumas toalhas de papel também podem arranhar ou deixar marcas na superfície.

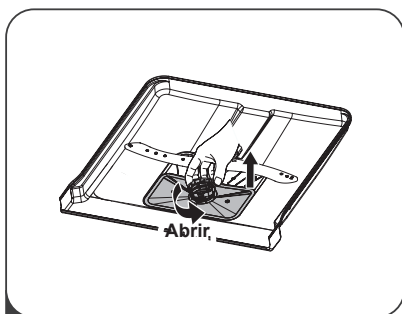
Cuidado Interno

Sistema de filtragem

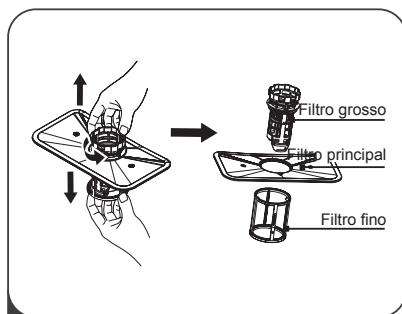
O sistema de filtragem na base do gabinete de lavagem retém detritos grossos do ciclo de lavagem. Os detritos grossos coletados podem entupir os filtros. Verifique regularmente o estado dos filtros e limpe-os em água corrente se necessário. Siga os passos abaixo para limpar os filtros no gabinete de lavagem.

NOTA:

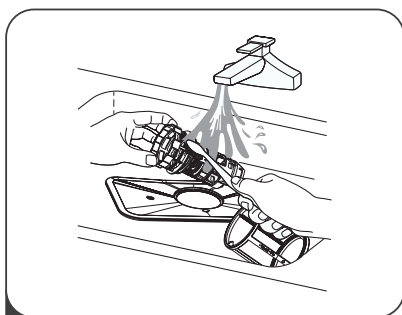
Imagens são apenas para referência, diferentes modelos do sistema de filtragem e braços de pulverização podem ser diferentes.



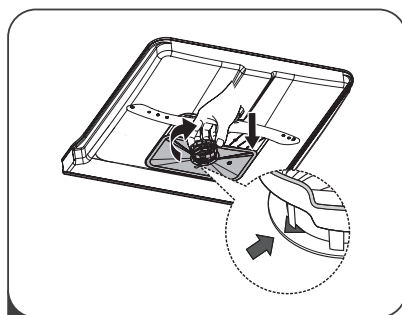
- 1 Segure o filtro grosso e gire-o no sentido anti-horário para desbloquear o filtro. Levante o filtro para cima e para fora da máquina de lavar louça.



- 2 O filtro fino pode ser retirado da parte inferior do conjunto do filtro. O filtro grosso pode ser destacado do filtro principal apertando suavemente as abas na parte superior e puxando-o para fora.



- 3 Restos de comida maiores podem ser limpos enxaguando o filtro com água corrente. Para uma limpeza mais completa, use uma escova de limpeza macia.



- 4 Remonte os filtros na ordem inversa da desmontagem, recoloque a inserção do filtro e gire no sentido horário até à seta fechada.

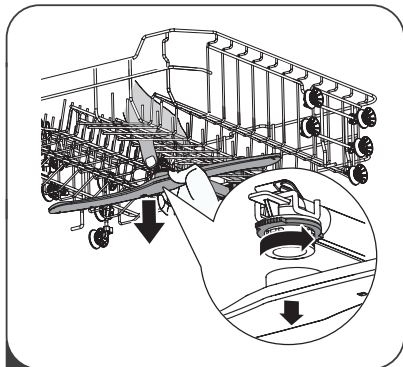
⚠ AVISO

- Não aperte demais os filtros. Coloque os filtros de volta em sequência com segurança, caso contrário, detritos grossos podem entrar no sistema e causar um bloqueio.
- Nunca use a máquina de lavar louça sem os filtros no lugar. A substituição incorreta do filtro pode reduzir o nível de desempenho do aparelho e danificar pratos e utensílios.

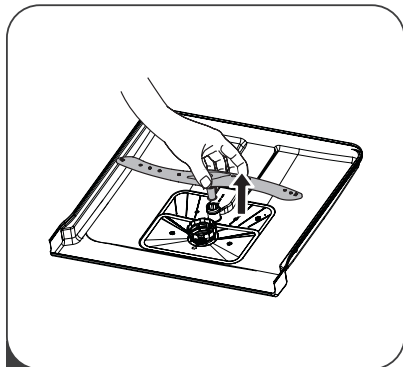
Braços de pulverização

É necessário limpar regularmente os braços de pulverização, pois os produtos químicos da água dura obstruirão os jatos e os rolamentos do braço de pulverização.

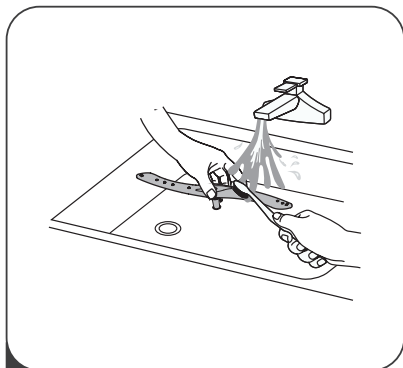
Para limpar os braços de pulverização, siga as instruções abaixo:



- 1 Para remover o braço de pulverização superior, mantenha a porca no centro imóvel e gire o braço de pulverização no sentido anti-horário para removê-lo.



- 2 Para remover o braço de pulverização inferior, puxe-o para cima.



- 3 Lave os braços com água morna e sabão e use uma escova macia para limpar os jatos. Substitua-os depois de enxaguá-los completamente.

Cuidar da máquina de lavar louça

Precaução de geada

Por favor, tome medidas de proteção contra geada na máquina de lavar louça no inverno. Sempre que após os ciclos de lavagem, por favor, opere da seguinte maneira:

1. Corte a energia elétrica da máquina de lavar louça na fonte de alimentação.
2. Desligue o fornecimento de água e desconecte o tubo de entrada de água a partir da válvula de água.
3. Drene a água do tubo de entrada e da válvula de água. (Use uma panela para coletar a água)
4. Reconecte o tubo de entrada de água à válvula de água.
5. Remova o filtro no fundo do balde e use uma esponja para absorver a água no tanque coletor.

Após cada lavagem

Após cada lavagem, desligue o fornecimento de água ao aparelho e deixe a porta ligeiramente aberta para que a umidade e os odores não fiquem presos dentro.

Remova o plugue

Antes de limpar ou realizar manutenção, sempre remova o plugue da tomada.

Sem solventes ou limpeza abrasiva

Para limpar as partes externas e de borracha da máquina de lavar louça, não use solventes ou produtos de limpeza abrasivos. Use apenas um pano com água morna de sabão.

Para remover pontos ou manchas da superfície do interior, use um pano umedecido em água e um pouco de vinagre, ou um produto de limpeza feito especificamente para máquinas de lavar louça.

Quando não estiver em uso por um longo tempo

É recomendável executar um ciclo de lavagem com a máquina de lavar louça vazia e, em seguida, remover o plugue da tomada, desligar o fornecimento de água e deixar a porta do aparelho levemente aberta. Isso ajudará as vedações da porta a durarem mais e evitar a formação de odores no interior do aparelho.

Movendo o aparelho

Se o aparelho deve ser movido, tente mantê-lo na posição vertical. Se for absolutamente necessário, pode ser posicionado de costas.

Vedação

Um dos fatores que causam a formação de odores na máquina de lavar louça é o alimento que permanece preso nas vedações. A limpeza periódica com uma esponja úmida impedirá que isso ocorra.

Instruções de Instalação

⚠ AVISO



Risco de choque elétrico

Desconecte a energia elétrica antes de instalar a máquina de lavar louça.

Falha ao fazer isso pode resultar em morte ou choque elétrico.

⚠ Atenção

A instalação dos tubos e equipamentos elétricos deve ser feita por profissionais.

Sobre a conexão de energia

⚠ AVISO

Para segurança pessoal:

- Não use um cabo de extensão ou um plugue adaptador em seu aparelho.
- Em nenhuma circunstância, não corte ou remova a conexão de aterramento do cabo de alimentação.

Requisitos elétricos

Consulte a etiqueta de classificação para saber a tensão de classificação e conecte a máquina de lavar louça à fonte de alimentação apropriada. Use fusível necessário 10A / 13A / 16A, fusível com atraso de tempo ou disjuntor recomendado e forneça circuito separado que sirva apenas este aparelho.

Conexão elétrica

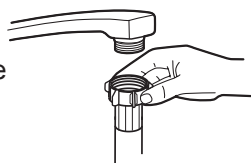
Certifique-se de que a tensão e a frequência da energia correspondam às da placa de identificação. Apenas insira o plugue em uma tomada elétrica aterrada corretamente. Se a tomada elétrica à qual o aparelho deve ser conectado não for apropriada para o plugue, substitua a tomada, em vez de usar adaptadores ou similares, pois podem causar superaquecimento e queimaduras.

⚠ **Verifique se existe um aterramento adequado antes do uso**

Abastecimento e drenagem de água

Conexão de água fria

Conecte a mangueira de abastecimento de água fria a um conector rosqueado de 3/4 (polegada) e certifique-se de que está bem apertado no lugar. Se os tubos de água forem novos ou não forem usados por um longo período de tempo, deixe a água correr para garantir que a água esteja limpa. Esta precaução é necessária para evitar o risco de obstrução da entrada de água e de danos ao aparelho.



mangueira de abastecimento comum



mangueira de segurança

Sobre a mangueira de abastecimento de segurança

A mangueira de abastecimento de segurança consiste em paredes duplas. O sistema da mangueira garante sua intervenção, bloqueando o fluxo de água em caso de quebra da mangueira de abastecimento e quando o espaço de ar entre a própria mangueira de abastecimento e a mangueira corrugada externa estiver cheio de água.

⚠ AVISO

Uma mangueira conectada a uma pulverização de pia pode estourar se for instalada na mesma linha de água da máquina de lavar louça. Se a sua pia tiver uma, é recomendável desconectar a mangueira e fechar o orifício.

Como conectar a mangueira de abastecimento de segurança

1. Puxe completamente as mangueiras de fornecimento de segurança para fora do compartimento de armazenamento localizado na parte traseira da máquina de lavar louça.
2. Aperte os parafusos da mangueira de abastecimento de segurança para a torneira com rosca de 3/4 de polegada.
3. Ligue a água completamente antes de iniciar a máquina de lavar louça.

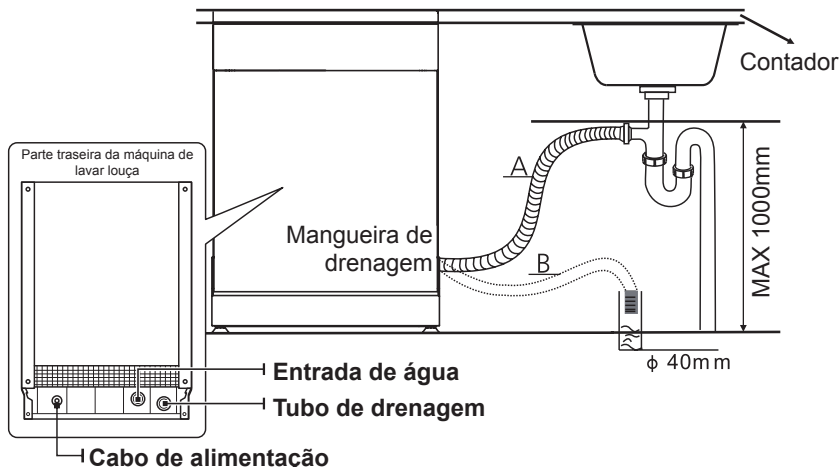
Como desconectar a mangueira de abastecimento de segurança

1. Desligue a água.
2. Desaperte a mangueira de abastecimento de segurança a partir da torneira.

Conexão de mangueiras de drenagem

Insira a mangueira de drenagem em um tubo de drenagem com um diâmetro mínimo de 4 cm, ou deixe-a entrar na pia, certificando-se de evitar dobrá-la ou frisá-la. A altura do tubo de drenagem deve ser inferior a 1000 mm. A extremidade livre da mangueira não deve ser imersa em água para evitar o refluxo de retorno da mesma.

⚠ Por favor, fixe firmemente a mangueira de drenagem na posição A ou na posição B



Como drenar o excesso de água das mangueiras

Se a pia estiver 1000 mais alta do chão, o excesso de água nas mangueiras não poderá ser drenado diretamente para a pia. Será necessário drenar o excesso de água das mangueiras para uma tigela ou recipiente adequado que é mantido no exterior e mais baixo do que a pia

Saída de água

Conecte a mangueira de drenagem de água. A mangueira de drenagem deve ser ajustada corretamente para evitar vazamentos de água. Certifique-se de que a mangueira de drenagem de água não está dobrada ou esmagada.

Mangueira de extensão

Se você precisar de uma extensão da mangueira de drenagem, certifique-se de usar uma mangueira de drenagem semelhante. Não deve ter mais de 4 metros; caso contrário, o efeito de limpeza da máquina de lavar louça poderá ser reduzido.

Conexão de sifão

A conexão de resíduos deve estar a uma altura inferior a 100 cm (máximo) do fundo do prato. A mangueira de drenagem de água deve ser fixada.

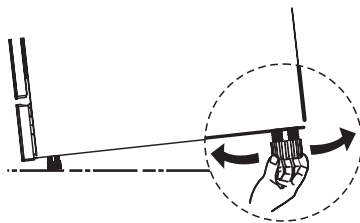
Posicionar o aparelho

Posicione o aparelho no local desejado. A parte de trás deve assentar contra a parede atrás dela e os lados, ao longo dos gabinetes ou paredes adjacentes. A máquina de lavar louça está equipada com mangueiras de abastecimento e drenagem de água que podem ser posicionadas para os lado direito ou esquerdo para facilitar a instalação adequada.

Nivelando o aparelho

Quando o aparelho estiver posicionado para o nivelamento, a altura da máquina de lavar louça pode ser alterada através do ajuste do nível de aparafusamento dos pés.

Em qualquer caso, o aparelho não deve ser inclinado mais do que 2°.



💡 NOTA:

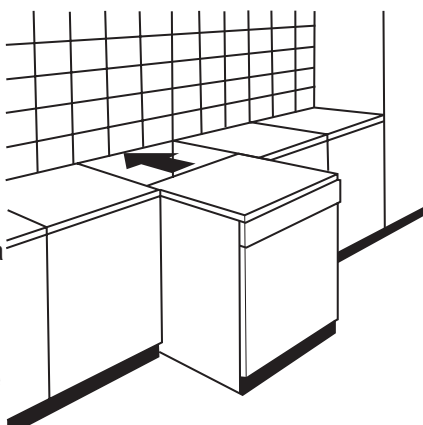
Aplique apenas à máquina de lavar louça de pé livre.

Instalação independente

Montagem entre gabinetes existentes

A altura da máquina de lavar louça, 845 mm, foi projetada para permitir que a máquina seja montada entre gabinetes existentes da mesma altura em cozinhas modernas. Os pés podem ser ajustados para que a altura correta seja atingida.

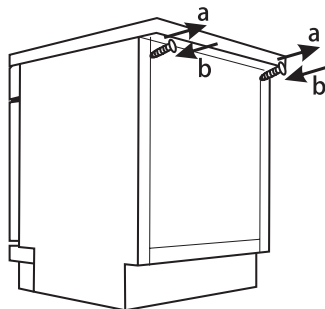
A parte superior laminada da máquina não requer nenhum cuidado específico, pois é resistente ao calor, a arranhões e a manchas.



Debaixo da bancada de trabalho existente

(Ao montar debaixo de uma bancada de trabalho)

Na maioria das cozinhas modernas, existe apenas uma única bancada sob a qual são montados gabinetes e aparelhos elétricos. Nesse caso, remova a bancada de trabalho da máquina de lavar louça desapertando os parafusos sob a borda traseira da bancada (a).



⚠ Atenção

Depois de remover a bancada de trabalho, os parafusos devem ser apertados novamente sob a borda traseira da bancada (b).

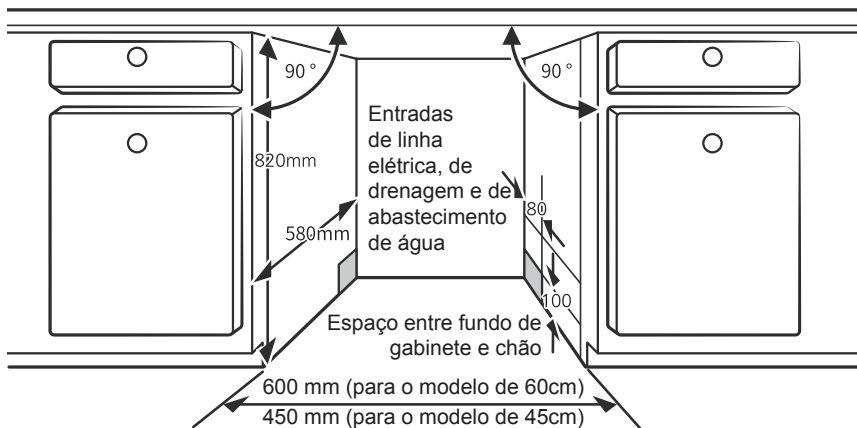
A altura será reduzida para 815 mm, conforme programado pelo Regulamento Internacional (ISO), e a máquina de lavar louça se encaixa perfeitamente sob a bancada da cozinha

Instalação embutida (para o modelo integrado)

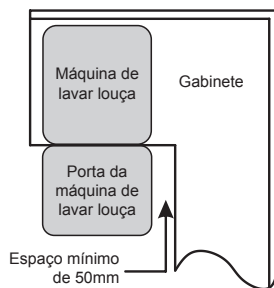
Passo 1. Selecionando o melhor local para a máquina de lavar louça

A posição de instalação da máquina de lavar louça deve estar próxima às mangueiras de entrada e drenagem existentes e ao cabo de alimentação. Ilustrações das dimensões de gabinete e posição de instalação da máquina de lavar louça.

1. Menos de 5 mm entre a parte superior da máquina de lavar louça e o gabinete e a porta externa alinhada ao gabinete.



2. Se a máquina de lavar louça estiver instalada no canto do gabinete, deve haver algum espaço quando a porta for aberta.



💡 **NOTA:**

Dependendo da localização da sua tomada elétrica, pode ser necessário fazer um orifício no lado oposto do gabinete.

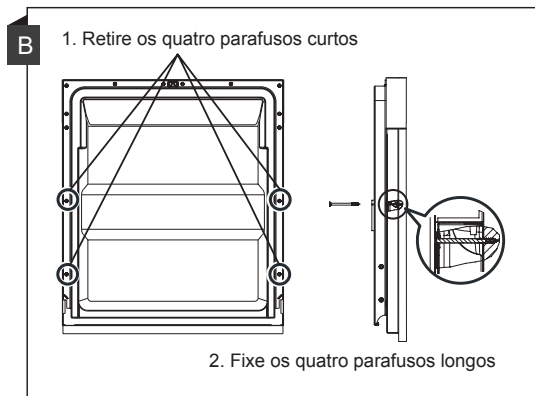
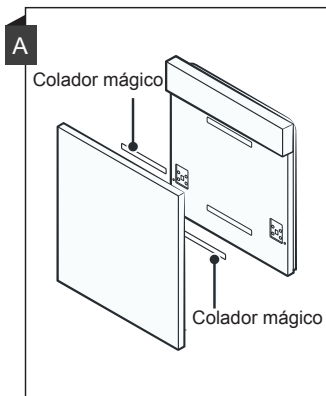
Passo 2. Dimensões e instalação do painel estético



O painel de madeira estético pode ser processado de acordo com os desenhos de instalação.

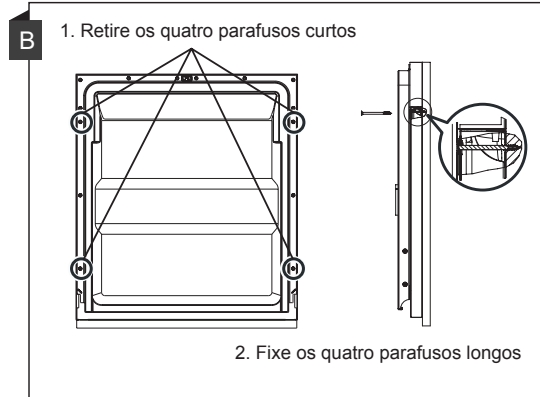
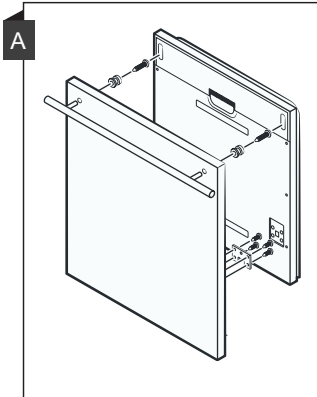
Modelo semi-integrado

O colador mágico A e o colador mágico B devem ser separados, o colador mágico A no painel estético de madeira e o colador mágico B feltrado da porta externa da máquina de lavar louça (veja a figura A). Após o posicionamento do painel, fixe o painel na porta externa por parafusos e porcas (consulte a figura B).



Modelo totalmente integrado

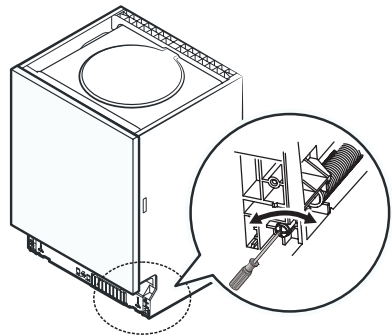
Instale o gancho no painel estético de madeira e coloque o gancho na ranhura da porta externa da máquina de lavar louça (veja a figura A). Após o posicionamento do painel, fixe o painel na porta externa por parafusos e porcas (consulte a figura B).



Passo 3. Ajuste de tensão da mola da porta

1. As molas das portas são ajustadas na fábrica com a tensão adequada para a porta externa. Se painel estético de madeira estiver instalado, você terá que ajustar a tensão da mola da porta. Gire o parafuso de ajuste para acionar o ajustador para esticar ou relaxar o cabo de aço.

2. A tensão da mola da porta está correta quando a porta permanece horizontal na posição totalmente aberta, mas chega ao estado de fechamento com a ligeira elevação de um dedo.

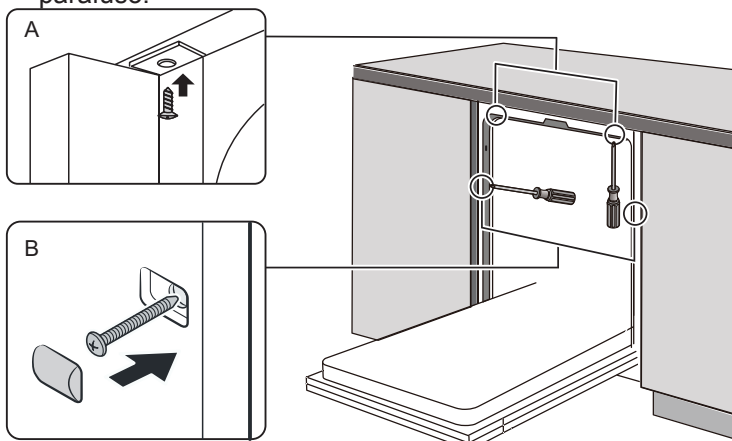


Passo 4. Passos de instalação da máquina de lavar louça



Por favor, consulte os passos de instalação especificadas nos desenhos de instalação.

1. Coloque a tira de condensação sob a superfície de trabalho do gabinete. Por favor, certifique-se de que a tira de condensação está nivelada com a borda da superfície de trabalho. (Passo 2)
2. Conecte a mangueira de entrada ao abastecimento de água fria.
3. Conecte a mangueira de drenagem.
4. Conecte o cabo de alimentação.
5. Coloque a máquina de lavar louça na posição correta. (Passo 4)
6. Nivele a máquina de lavar louça. A comida traseira pode ser ajustada a partir da frente da máquina de lavar louça, girando o parafuso Philips no meio da base da máquina de lavar louça e use um parafuso Philips. Para ajustar os pés dianteiros, use uma chave de fenda plana e gire os pés dianteiros até que a máquina de lavar louça esteja nivelada. (Passo 5 a Passo 6)
7. Instale a porta do móvel na porta externa da máquina de lavar louça. (Passo 5 a Passo 10)
8. Ajuste a tensão das molas da porta usando uma chave Allen girando no sentido horário para apertar as molas da porta esquerda e direita. Falha ao fazer isso pode causar danos à sua máquina de lavar louça. (Passo 11)
9. A máquina de lavar louça deve ser fixada no lugar. Existem duas maneiras de fazer isso:
 - A. Superfície de trabalho normal: Coloque o gancho de instalação na ranhura do plano lateral e fixe-o à superfície de trabalho com os parafusos de madeira.
 - B. Bancada de trabalho de mármore ou granito: Fixe o lado com parafuso.



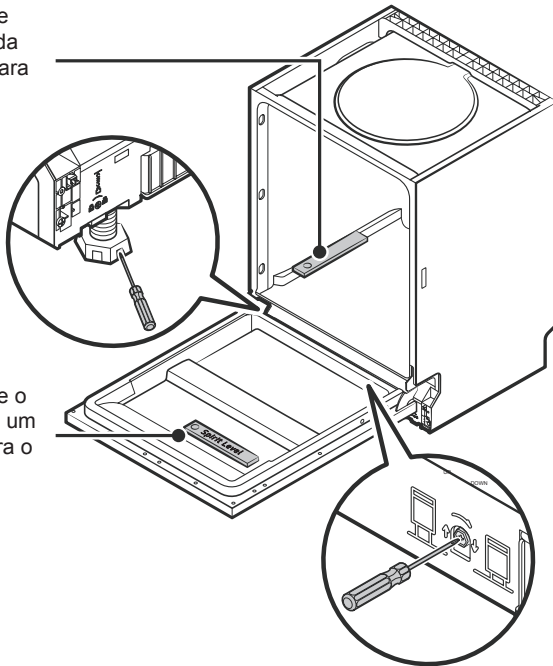
Passo 5. Nivelando a máquina de lavar louça

A máquina de lavar louça deve estar nivelada para a operação adequada do rack e o desempenho da lavagem.

1. Coloque um nível de bolha de ar na porta e na calha do rack dentro do balde, como mostrado, para verificar se a máquina de lavar louça está nivelada.
2. Nivele a máquina de lavar louça ajustando as três pernas de nivelamento individualmente.
3. Ao nivelar a máquina de lavar louça, preste atenção a não deixá-la tombar.

Verifique o nível da frente para trás

Verifique o nível de um lado para o outro



💡 **NOTA:**

A altura máxima de ajuste dos pés é de 50 mm.

DICAS DE SOLUÇÕES DE PROBLEMAS

Antes de chamar o serviço

Reverendo os gráficos nas páginas seguintes pode evitar que você chame assistência técnica.

Problema	Causas possíveis	O que fazer
A máquina de lavar louça não inicia	Fusível queimado, ou o disjuntor disparou.	Substitua fusível ou reinicie disjuntor. Remova qualquer outro aparelho que compartilhe o mesmo circuito com a máquina de lavar louça.
	Fonte de alimentação não está ligada.	Certifique-se de que a máquina de lavar louça está ligada e a porta está bem fechada. Certifique-se de que o cabo de alimentação está conectado corretamente na tomada da parede.
	Pressão da água está baixa	Verifique se o abastecimento de água está conectado corretamente e se a água está ligada.
	Porta da máquina de lavar louça não está bem fechada.	Certifique-se de fechar a porta corretamente e trancá-la.
Água não bombeada da máquina de lavar louça	Mangueira de drenagem torcida ou presa.	Verifique a mangueira de drenagem.
	Filtro entupido.	Verifique o filtro grosso.
	Pia da cozinha entupida.	Verifique a pia da cozinha para certificar de que está a drenar bem. Se o problema for a pia da cozinha que não está a drenar, você pode precisar de um encanador, em vez de um técnico de serviço para máquinas de lavar louça.

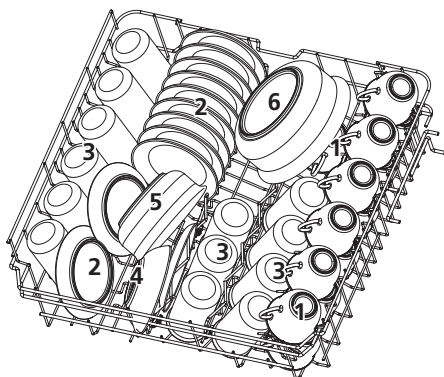
Problema	Causas possíveis	O que fazer
Espuma de sabão no balde	Detergente errado.	Use apenas o detergente especial da máquina de lavar louça para evitar espuma. Se isso ocorrer, abra a máquina de lavar louça e deixe a espuma evaporar. Adicione 1 galão de água fria para a parte inferior da máquina de lavar louça. Feche a porta da máquina de lavar louça e selecione qualquer ciclo. Inicialmente, a máquina de lavar louça drenará a água. Abra a porta após a conclusão da etapa de drenagem e verifique se a espuma desapareceu. Repita se necessário.
	Abrilhantador derramado.	Sempre limpe imediatamente os derramamentos de abrilhantador.
Interior manchado de balde	Detergente com corante pode ter sido usado.	Certifique-se de que o detergente não possui corante.
Filme branco na superfície interna	Minerais de água dura.	Para limpar o interior, utilize uma esponja úmida com detergente para máquina de lavar louça e use luvas de borracha. Nunca use outro limpador que não seja o detergente da máquina de lavar louça, pois isso pode causar espuma.
Existem manchas de ferrugem nos talheres	Os itens afetados não são resistentes à corrosão.	Evite lavar itens que não sejam resistentes à corrosão na máquina de lavar louça.
	Um programa não foi executado após a adição de sal na máquina de lavar louça. Vestígios de sal entraram no ciclo de lavagem.	Sempre execute um programa de lavagem sem louça depois de adicionar sal. Não selecione a função Turbo (se houver), depois de adicionar sal na máquina de lavar louça.
	A tampa do amaciante está solta.	Verifique se a tampa do amaciador está segura.
Ruído de batida na máquina de lavar louça	Um braço de pulverização está a bater contra um item em uma cesta	Interrompa o programa e reorganize os itens que estão a obstruir o braço de pulverização.

Problema	Causas possíveis	O que fazer
Ruído de chocalho na máquina de lavar louça	Itens de louça estão soltos na máquina de lavar louça.	Interrompa o programa e reorganize os itens de louça.
Ruído de batida nas tubulações de água	Isso pode ser causado pela instalação no local ou pela seção transversal da tubulação.	Isso não influencia a função da máquina de lavar louça. Em caso de dúvida, entre em contacto com um encanador qualificado.
Os pratos não estão limpos	Os pratos não foram carregados corretamente.	Consulte a PARTE II "Preparando e Carregando Pratos".
	O programa não foi poderoso o suficiente.	Selecione um programa mais intensivo.
Os pratos não estão limpos.	Não foi fornecido detergente suficiente.	Use mais detergente ou troque seu detergente.
	Itens estão a bloquear o movimento dos braços de pulverização.	Reorganize os itens para que a pulverização possa girar livremente.
	A combinação do filtro não está limpa ou não está instalada corretamente na base do gabinete de lavagem. Isso pode bloquear os jatos do braço de pulverização.	Limpe e/ou encaixe o filtro corretamente. Limpe os jatos do braço de pulverização.
Nebulosidade em artigos de vidro.	Combinação de água macia e muito detergente.	Use menos detergente se você tiver água macia e selecione um ciclo mais curto para lavar os artigos de vidro e limpá-los.
Manchas brancas aparecem em pratos e copos.	Área de água dura pode causar depósitos de calcário.	Adicione mais detergente.

Problema	Causas possíveis	O que fazer
Marcas pretas ou cinzentas em pratos	Utensílios de alumínio esfregaram contra pratos	Use um limpador abrasivo suave para eliminar essas marcas.
Detergente deixado no distribuidor	Distribuidor de detergente para blocos de pratos	Recarregar os pratos corretamente.
Os pratos não estão a secar	Carregamento inadequado	Carregue a máquina de lavar louça conforme sugerido nas instruções.
	Pratos são removidos cedo demais	Não esvazie a sua máquina de lavar louça imediatamente após a lavagem. Abra a porta levemente para que o vapor possa sair. Retire os pratos até que a temperatura interna seja segura ao toque. Descarregue a cesta inferior primeiro para evitar que a água caia da cesta superior.
Os pratos não estão a secar	Programa incorreto foi selecionado.	Com um programa curto, a temperatura de lavagem é mais baixa, diminuindo o desempenho da limpeza. Escolha um programa com um longo tempo de lavagem.
	Uso de talheres com revestimento de baixa qualidade.	Drenagem da água é mais difícil com esses itens. Talheres ou pratos deste tipo não são adequados para lavar na máquina de lavar louça.

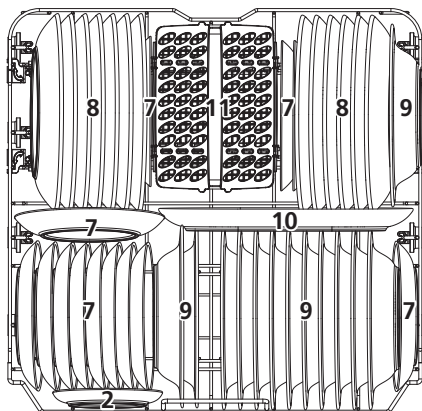
CARREGANDO AS CESTAS DE ACORDO COM EN50242:

1. Cesta superior:



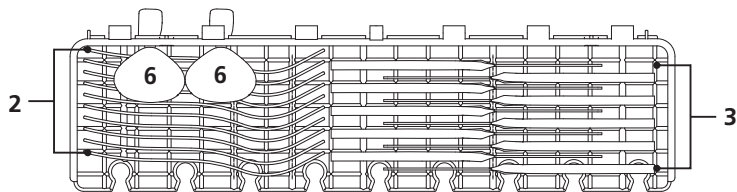
Número	Item
1	Xícaras
2	Pires
3	Copos
4	Tigela pequena
5	Tigela média
6	Tigela grande

2. Cesta inferior:



Número	Item
7	Pratos de sobremesa
8	Pratos de jantar
9	Pratos de sopa
10	Prato oval
11	Cesta de talheres

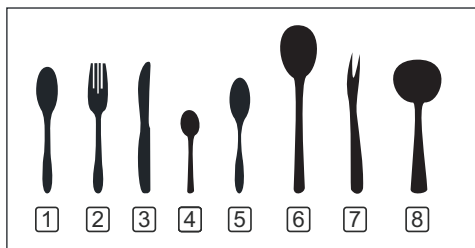
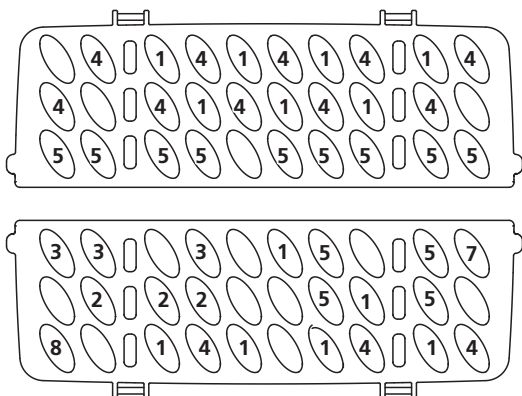
3. Cesta de talheres:



NOTA:

Por favor, coloque os produtos mais leves na prateleira. O peso total é inferior a 1,5 kg.

4. Cesta de talheres:



Número	Item
1	Colheres de sopa
2	Garfos
3	Facas
4	Colheres de chá
5	Colheres de sobremesa
6	Colheres de serviço
7	Garfos de serviço
8	Conchas de molho

Informações para testes de comparabilidade de acordo com EN 50242

Capacidade: 13 definições de local

Posição da cesta superior: posição inferior

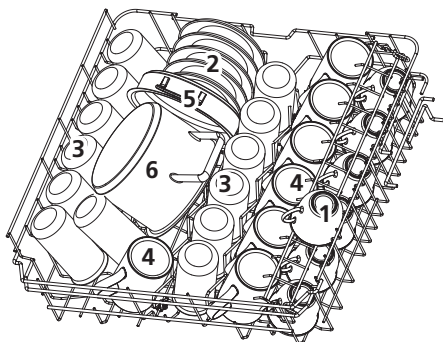
Programa: ECO

Definição de abrillhantador: MAX

Definição de amaciador: H3

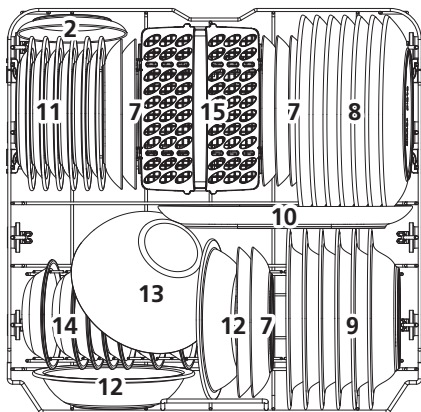
CARREGAR OS CESTOS DE ACORDO COM EN60436 :

1. Cesta superior:



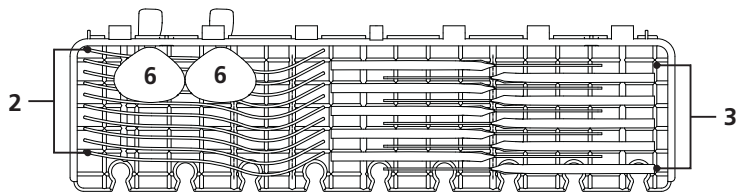
Número	Item
1	Chávenas
2	Pratos pequenos
3	Copos
4	Canecas
5	Panela
6	Panela pequena

2. Cesta inferior:



Número	Item
7	Pratos de Sobremesa
8	Pratos
9	Pratos de sopa
10	Prato O val
11	Pratos pequenos
12	Pratos fundos
13	Taças de vidro
14	Taças de sobremesa
15	Cesta de talheres

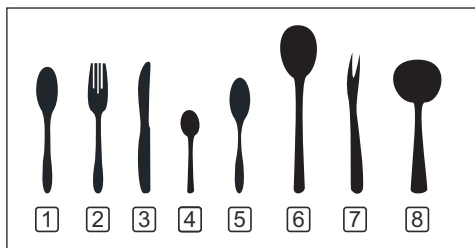
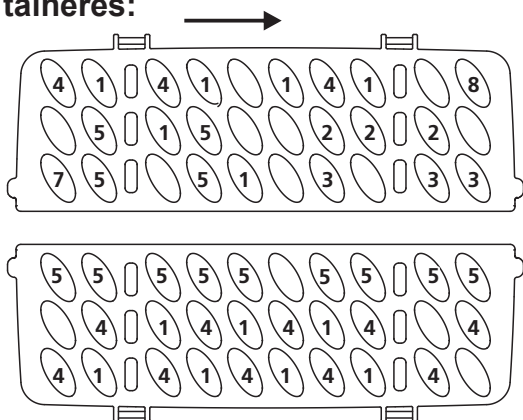
3. Cesta de talheres:



NOTA:

Por favor, coloque os produtos mais leves na prateleira. O peso total é inferior a 1,5 kg.

4. Cesta de talheres:



Número	Item
1	Colheres de sopa
2	Garfos
3	Facas
4	Colheres de chá
5	Colheres de sobremesa
6	Colheres de serviço
7	Garfos de serviço
8	Conchas de molho

Informações para testes de comparabilidade de acordo com EN 60436

Capacidade: 13 definições de local

Posição da cesta superior: posição inferior

Programa: ECO

Definição de abrillhantador: MAX

Definição de amaciador: H3

|| CONTEÚDO

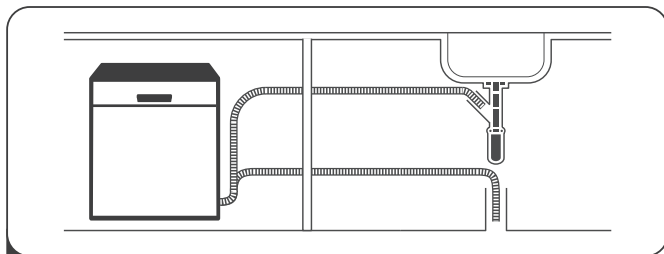
01	4	USANDO SUA MÁQUINA DE LAVAR LOUÇA
	4	Painel de controlo
	6	Amaciador de água
	7	Preparando e carregando pratos
	10	Função do abrilhantador e detergente
	11	Enchendo o reservatório de abrilhantador
	12	Enchendo o distribuidor de detergente
02	13	PROGRAMANDO A MÁQUINA DE LAVAR LOUÇA
	13	Tabela do ciclo de lavagem
	16	Iniciando uma lavagem de ciclo
	16	Alterando o meio-ciclo do programa
	17	Esqueça de adicionar um prato?
	17	
03	18	CÓDIGO DE ERRO
04	19	INFORMAÇÃO TÉCNICA

NOTA:

- Se você não conseguir resolver os problemas sozinho, por favor, peça ajuda a um técnico profissional.
- O fabricante, seguindo uma política de constante desenvolvimento e atualização do produto, pode fazer modificações sem aviso prévio.
- Se estiver perdido ou desatualizado, você pode receber um novo manual do usuário do fabricante ou fornecedor responsável.

|| GUIA RÁPIDO DO USUÁRIO

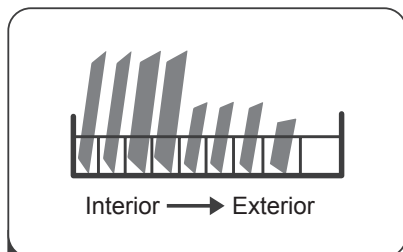
Por favor, leia o conteúdo correspondente no manual de instruções para obter um método operacional detalhado.



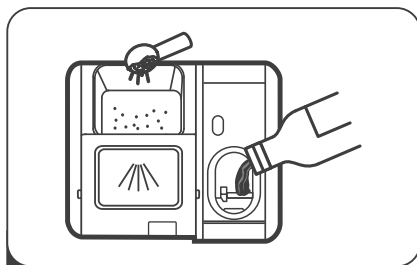
- 1 Instale a máquina de lavar louça
(Por favor, verifique a seção 5 "INSTRUÇÃO DE INSTALAÇÃO" da PARTE I: Versão Genérica.)



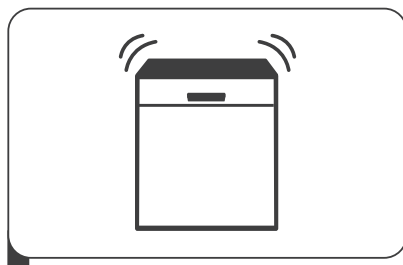
- 2 Removendo o maior resíduo nos talheres



- 3 Carregando as cestas



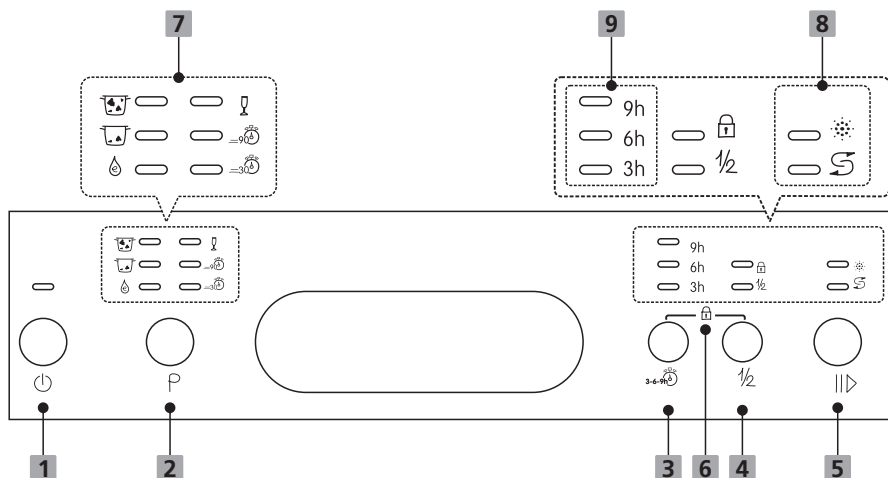
- 4 Enchendo o distribuidor



- 5 Selecionando um programa e executando a máquina de lavar louça

USANDO SUA MÁQUINA DE LAVAR LOUÇA






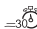



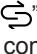
Painel de controlo



Botões de operação

1 Potência	Pressione este botão para ligar a sua máquina de lavar louça, a tela acende-se.
2 Programa	Selecione o programa de lavagem apropriado, o indicador do programa selecionado estará aceso.
3 Atraso	Prima o botão para definir o tempo de atraso.
4 Meia-carga	Para cargas pequenas, você pode usar apenas o rack superior ou inferior para economizar energia. Cada pressão do botão Meia Carga alterna apenas entre o rack superior e o rack inferior. Ao pressionar este botão, indicador correspondente estará aceso.
5 Start / Pause	To start the selected washing program or pause it when the dishwasher is working.

Ecrã de Exibição

6 Bloqueio para crianças	Esta opção permite bloquear os botões do painel de controlo exceto o botão de alimentação - para que as crianças não possam ligar a máquina de lavar loiça acidentalmente ao premirem os botões do painel. Para bloquear ou desbloquear os botões do painel de controlo, prima e mantenha premido o botão de atraso + botão de meia carga durante 3 segundos simultaneamente. Ao premir este botão, o indicador correspondente acender-se-á.
7 Indicador de programa	 Intensivo Itens muito sujos incluem potes e panelas. Com seco na comida.  Universal Para cargas normalmente sujas, como potes, pratos, copos e panelas levemente sujas.  ECO Este é o programa padrão adequado para cargas normalmente sujas, como potes, pratos, copos e panelas levemente sujas.  Vidro Para cargas normalmente sujas que precisam de lavagem rápida.  90 min Para louça e copo levemente sujos.  Rápido Lavagem mais curta para cargas levemente sujas que não precisam de secagem.
8 Indicador de aviso	 Abrilhantador Se o indicador “  ” estiver aceso, significa que a máquina de lavar louça está com pouco abrilhantador e requer um reabastecimento.  Sal Se o indicador “  ” estiver aceso, significa que a máquina está com pouco sal e precisa ser reabastecida.
9 Tempo de atraso	Para mostrar o tempo de atraso (3h/6h/9h).

Amaciador de água

O amaciador de água deve ser ajustado manualmente, usando o dial de dureza da água.

O amaciador de água é projetado para remover minerais e sais da água, o que teria um efeito prejudicial ou adverso na operação do aparelho.

Quanto mais minerais existem, mais dura é a sua água.

O amaciador deve ser ajustado de acordo com a dureza da água na sua área. Sua Autoridade da Água local pode aconselhá-lo sobre a dureza da água na sua área.

Ajustando consumo de sal

A máquina de lavar louça foi projetada para permitir o ajuste na quantidade de sal consumida com base na dureza da água utilizada. Este destina-se a otimizar e personalizar o nível de consumo de sal.

Por favor, siga os passos abaixo para ajustar o consumo de sal.

1. Ligue o aparelho;
2. Pressione o botão Programa por mais de 5 segundos para iniciar o modelo do conjunto de abrandador de água dentro de 60 segundos após o aparelho ser ligado;
3. Pressione o botão Programa para selecionar o conjunto adequado de acordo com seu ambiente local; os conjuntos serão alterados na seguinte sequência:
H4->H5->H6->H1->H2->H3;
4. Pressione o botão Ligar / Desligar para finalizar o modelo de configuração

DUREZA DA ÁGUA				Nível de amaciador de água	Consumo de sal (grama / ciclo)
Alemão °dH	Francês °fH	Britânico °Clarke	Mmol/l		
0 - 5	0 - 9	0 - 6	0 - 0,94	H1: Luz rápido brilhante	0
6 - 11	10 - 20	7 - 14	1,0 - 2,0	H2: Luz 90 min. brilhante	9
12 - 17	21 - 30	15 - 21	2,1 - 3,0	H3: Luz 90 min., rápido brilhante	12
18 - 22	31 - 40	22 - 28	3,1 - 4,0	H4: Luz copos brilhante	20
23 - 34	41 - 60	29 - 42	4,1 - 6,0	H5: Luz copos, rápido brilhante	30
35 - 55	61 - 98	43 - 69	6,1 - 9,8	H6: Luz copos 90 min brilhante	60

1°dH=1,25 °Clarke=1,78 °fH=0,178mmol/l

A definição de fabricação: H3

Entre em contacto com o seu conselho de água local para obter informações sobre a dureza do seu abastecimento de água.



Por favor, verifique a seção 3 “Carregando o sal no amaciador” da PARTE I: Versão Genérica, se sua máquina de lavar louça não tiver sal.

NOTA:

Se o seu modelo não possui nenhum amaciador de água, você pode pular esta seção. Amaciador de água

A dureza da água varia de um lugar para outro. Se água dura for usada na máquina de lavar louça, depósitos se formarão nos pratos e utensílios.

O aparelho está equipado com um amaciador especial que utiliza um recipiente de sal projetado especificamente para eliminar a cal e os minerais da água.

Preparando e carregando pratos

- Considere comprar utensílios identificados como à prova de máquina de lavar louça.
- Para itens específicos, selecione um programa com a temperatura mais baixa possível.
- Para evitar danos, não retire o vidro e os talheres da máquina de lavar louça imediatamente após o término do programa.

Para lavar os seguintes talheres / pratos

Não são adequados

- Talheres com cabos de madeira, chifre ou madrepérola
- Itens de plástico que não são resistentes ao calor
- Talheres mais antigos com peças coladas que não são resistentes à temperatura
- Talheres ou pratos colados
- Itens de estanho ou tanoeiro
- Copo de cristal
- Artigos de aço sujeitos a ferrugem
- Bandejas de madeira
- Artigos feitos de fibras sintéticas

São de adequação limitada

- Alguns tipos de copos podem ficar opacos após um grande número de lavagens
- Peças de prata e alumínio têm uma tendência para descolorar durante a lavagem
- Padrões vidrados podem desaparecer se a máquina for lavada com frequência

Recomendações para carregar a máquina de lavar louça

Raspe qualquer grande quantidade de comida restante. Suavize restos de comida queimada em panelas. Não é necessário lavar os pratos com água corrente.

Para obter o melhor desempenho da máquina de lavar louça, siga estas diretrizes de carregamento.

(Características e aparência de cestas e cestas de talheres podem variar de seu modelo.)

Coloque os objetos na máquina de lavar louça da seguinte maneira:

- Itens como xícaras, copos, potes / panelas etc. estão virados para baixo.
- Itens curvos ou itens com recessos devem ser carregados com inclinação para que a água possa escorrer.
- Todos os utensílios são empilhados com segurança e não podem tombar.
- Todos os utensílios são colocados de maneira que os braços de pulverização possam girar livremente durante a lavagem.
- Carregue itens ociosos, como xícaras, copos, panelas etc. Com a abertura voltada para baixo, para que a água não possa se acumular no recipiente ou em uma base profunda.
- Pratos e itens de talheres não devem ficar dentro um do outro ou cobrir um ao outro.
- Para evitar danos, os copos não devem se tocar.
- A cesta superior é projetada para acomodar louças mais delicadas e leves, como copos, xícaras de café e chá.
- Facas de lâmina longa armazenadas na posição vertical são um risco potencial!
- Itens longos e/ou afiados de talheres, como facas para entalhar, devem ser posicionados horizontalmente na cesta superior.
- Por favor, não sobrecarregue sua máquina de lavar louça. Isso é importante para bons resultados e para um consumo razoável de energia.

NOTA:

Itens muito pequenos não devem ser lavados na máquina de lavar louça, pois podem cair facilmente da cesta.

Removendo os pratos

Para evitar que a água escorra da cesta superior para a cesta inferior, recomendamos que você esvazie a cesta inferior primeiro, seguido pela cesta superior.

AVISO



Itens estarão quentes! Para evitar danos, não retire o vidro e os talheres da máquina de lavar louça por cerca de 15 minutos após o término do programa.

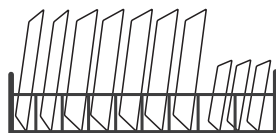
Carregando a cesta superior

A cesta superior é projetada para acomodar louças mais delicadas e leves, como copos, xícaras de café e chá e pires, além de pratos, tigelas pequenas e panelas rasas (desde que não estejam muito sujas). Posicione os pratos e utensílios de cozinha para que não sejam movidos pela pulverização de água.



Carregando a cesta inferior

Sugerimos que você coloque itens grandes e os itens mais difíceis de limpar devem ser colocados na cesta inferior: como potes, panelas, tampas, pratos e tigelas, como mostra a figura abaixo. É preferível colocar pratos e tampas de servir ao lado das prateleiras para evitar o bloqueio da rotação do braço de pulverização superior.



O diâmetro máximo recomendado para as placas em frente ao distribuidor de detergente é de 19 cm, para não dificultar a abertura do mesmo.

Carregando a cesta de talheres

Talheres devem ser colocados no rack de talheres separadamente, nas posições apropriadas, e certifique-se de que os utensílios não se aninhem, pois isso pode causar um mau desempenho.

▲ AVISO



Não deixe nenhum item se estender pela parte inferior.

Sempre coloque utensílios afiados com a ponta afiada para baixo!



Para obter o melhor efeito de lavagem, por favor, carregue as cestas consultando as opções de carregamento padrão na última seção da PARTE I: Versão genérica

Função do abrilhantador e detergente

O abrilhantador é libertado durante o enxague final para evitar que a água forme gotículas nos pratos, o que pode deixar manchas e estrias. Também melhora a secagem através de permitir que a água escorra da louça. A sua máquina de lavar louça é projetada para usar abrilhantador líquidos.

⚠ AVISO

Utilize apenas abrilhantador da marca na máquina de lavar louça. Nunca encha o distribuidor de abrilhantador com outras substâncias (por exemplo, agente de limpeza da máquina de lavar louça, detergente líquido). Isso danificaria o aparelho.

Quando reabastecer o abrilhantador

A regularidade com que o doseador necessita de ser reabastecido depende da frequência com que os pratos são lavados e do ajuste do abrilhantador utilizado.

- O indicador de abrilhantador baixo (☼) acender-se
- -á quando for necessário mais abrilhantador.

Não encha demasiado o doseador de abrilhantador.

Função do detergente

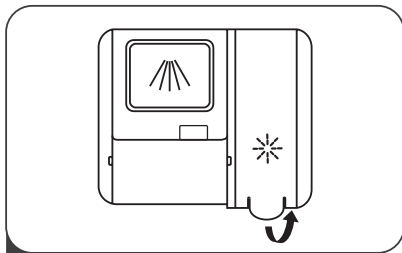
Os ingredientes químicos que compõem o detergente são necessários para remover, esmagar e dispensar toda a sujeira da máquina de lavar louça. A maioria dos detergentes de qualidade comercial são adequados para este fim.

⚠ AVISO

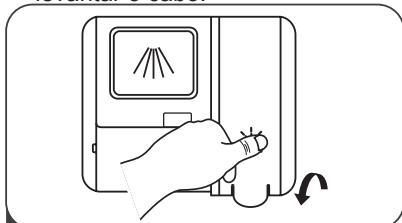
- **Uso adequado de detergente**
Use apenas detergente feito especificamente para a máquina de lavar louça. Mantenha seu detergente fresco e seco. Não coloque detergente em pó no distribuidor até você estar pronto para lavar os pratos.
- **Detergente da máquina de lavar louça é corrosivo! Mantenha detergente da máquina de lavar louça fora do alcance de crianças.**



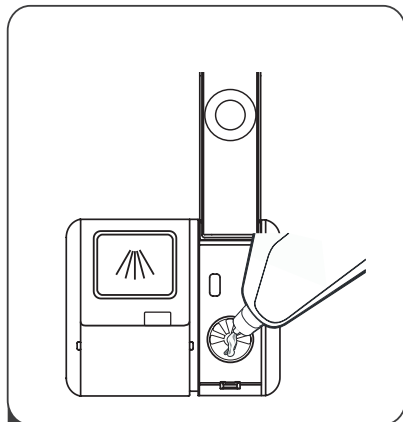
Enchendo o reservatório de abrillantador



- 1 Remova a tampa do reservatório de enxaguamento através de levantar o cabo.



- 3 Feche a tampa depois de tudo.



- 2 Despeje o abrillantador no distribuidor, tomando cuidado para não encher demais.

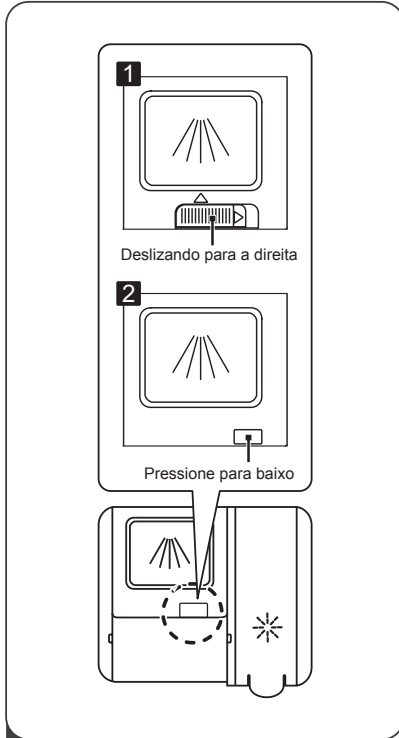
Ajustando o reservatório de abrillantador

Para obter um melhor desempenho de secagem com abrillantador limitado, a máquina de lavar louça é projetada para ajustar o consumo pelo usuário. Siga os passos abaixo.

1. Ligue o aparelho.
2. Dentro de 60 segundos após o passo 1, pressione o botão Iniciar / Pausar por mais de 5 segundos e, em seguida, pressione o botão Atraso “+” para entrar no modelo definido, a indicação de abrillantador pisca como frequência de 1 Hz.
3. Pressione o botão Iniciar / Pausar para selecionar o conjunto adequado de acordo com seus hábitos de uso; os conjuntos serão alterados na seguinte sequência: D1->D2->D3->D4->D5->D1. Quanto maior o número, mais abrillantador a máquina de lavar louça usa.
4. Sem operação em 5 segundos ou pressione o botão Ligar / Desligar para sair do modelo definido, sucesso em definição.

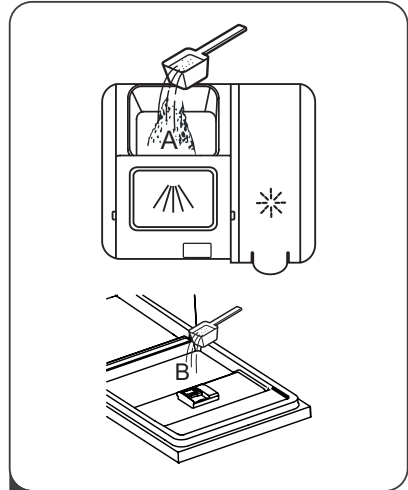
Rinse aid level	
D1: Luz rápido brilhante	D4: Luz copos brilhante
D2: Luz 90 min. brilhante	D5: Luz copos, rápido brilhante
D3: Luz 90 min., rápido brilhante	

Enchendo o distribuidor de detergente

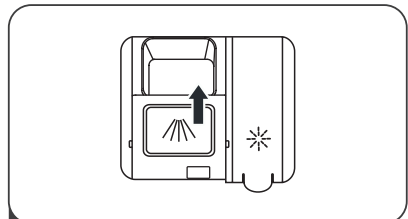


1 Por favor, escolha um caminho aberto de acordo com a situação real.

1. Abra a tampa deslizando a trava de liberação.
2. Abra a tampa pressionando a trava de liberação.



- 2 Adicione detergente na cavidade maior (A) para o ciclo de lavagem principal. Para obter melhores resultados de limpeza, especialmente se houver itens muito sujos, despeje uma pequena quantidade de detergente na porta. O detergente adicional será ativado durante a fase de pré-lavagem.



- 3 Feche a aba deslizando-a para a frente e depois pressionando-a para baixo.

🔦 NOTA:





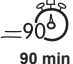
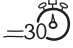
- Lembre-se de que, dependendo da sujeira da água, a definição pode ser diferente.
- Por favor, observe as recomendações do fabricante na embalagem do detergente.

PROGRAMANDO A MÁQUINA DE LAVAR LOUÇA

Tabela do ciclo de lavagem

A tabela abaixo mostra quais programas são melhores para os níveis de resíduos alimentares neles e a quantidade de detergente necessária. Também mostra várias informações sobre os programas.

(●) Significa: é necessário encher o enxague no distribuidor de abrillantador.

Programa	Descrição do Ciclo	Detergente Pré / Principal	Tempo de Funcionamento (min)	Energia (Kwh)	Água (L)	Abrilantador
 Intensivo	Pré-lavagem (50 °C) Lavagem (65°C) Enxague Enxague (65 °C) Secagem	$\frac{5/27.5g}{(1 \text{ ou } 2 \text{ peças})}$	205	1.621	17.8	●
 Universal	Pré-lavagem (45°C) Lavagem (55°C) Enxague Enxague (65°C) Secagem	$\frac{5/27.5g}{(1 \text{ ou } 2 \text{ peças})}$	175	1.302	14.3	●
 (*EN 50242)	Lavagem (45°C) Enxague Enxague (60°C) Secagem	$\frac{5/27.5g}{(1 \text{ ou } 2 \text{ peças})}$	220	0.923	11.0	●
 Vidro	Pré-lavagem Lavagem (50°C) Enxague Enxague (60°C) Secagem	$\frac{5/27.5g}{(1 \text{ peça})}$	120	1.100	14.3	●
 90 min	Lavagem (60°C) Enxague Enxague (65°C) Secagem	$\frac{32.5g}{(1 \text{ peça})}$	90	1.350	11.7	●
 Rápido	Lavagem (50°C) Enxague Enxague (45°C)	25g	30	0.751	11.2	○

🔦 NOTA:





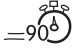
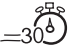
EN 50242: Este programa é o ciclo de teste. As informações para teste de comparabilidade de acordo com EN 50242.

PROGRAMANDO A MÁQUINA DE LAVAR LOUÇA

Tabela do ciclo de lavagem

A tabela abaixo mostra quais programas são melhores para os níveis de resíduos alimentares neles e a quantidade de detergente necessária. Também mostra várias informações sobre os programas.

(●) Significa: é necessário encher o enxague no distribuidor de abrillantador.

Programa	Descrição do Ciclo	Detergente Pré / Principal	Tempo de Funcionamento (min)	Energia (Kwh)	Água (L)	Abrilhantador
 Intensivo	Pré-lavagem (50 °C) Lavagem (65°C) Enxague Enxague (65 °C) Secagem	$\frac{4/17g}{(1 \text{ ou } 2 \text{ peças})}$	205	1.621	17.8	●
 Universal	Pré-lavagem (45°C) Lavagem (55°C) Enxague Enxague (65°C) Secagem	$\frac{4/17g}{(1 \text{ ou } 2 \text{ peças})}$	175	1.302	14.3	●
 (EN 60436)	Lavagem (45°C) Enxague Enxague (60°C) Secagem	$\frac{4/17g}{(1 \text{ ou } 2 \text{ peças})}$	220	0.937	11.0	●
 Vidro	Pré-lavagem Lavagem (50°C) Enxague Enxague (60°C) Secagem	$\frac{4/17g}{(1 \text{ peça})}$	120	1.100	14.3	●
 90 min	Lavagem (60°C) Enxague Enxague (65°C) Secagem	$\frac{21g}{(1 \text{ peça})}$	90	1.350	11.7	●
 Rápido	Lavagem (50°C) Enxague Enxague (45°C)	$\frac{20g}{(1 \text{ ou } 2 \text{ peças})}$	30	0.751	11.2	○

🔦 **NOTA:**

EN 60436: Este programa é o ciclo de teste. As informações para teste de comparabilidade de acordo com EN 60436.

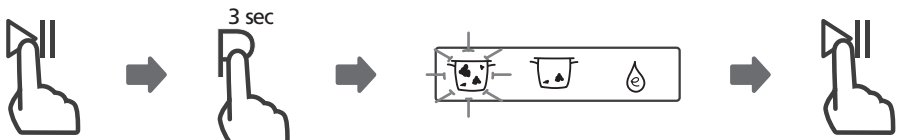
Iniciando uma lavagem de ciclo

1. Retire a cesta inferior e superior, coloque os pratos e empurre-os para trás. Recomenda-se carregar primeiro a cesta inferior e depois a cesta superior.
2. Despeje o detergente.
3. Insira o plugue na tomada. A fonte de alimentação refere-se à última página “Ficha do produto”. Certifique-se de que o abastecimento de água está ligado à pressão total.
4. Abra a porta, pressione o botão Ligar / Desligar.
5. Escolha um programa, a luz de resposta estará acesa. Em seguida, feche a porta, a máquina de lavar louça começará seu ciclo.

Alterando o meio-ciclo do programa

Um ciclo de lavagem só pode ser alterado se estiver em funcionamento por pouco tempo, caso contrário, o detergente já pode ter sido libertado e a máquina de lavar louça pode já ter drenado a água de lavagem. Nesse caso, a máquina de lavar louça precisa ser reiniciada e o distribuidor de detergente deve ser reabastecido. Para reiniciar a máquina de lavar louça, siga as instruções abaixo:

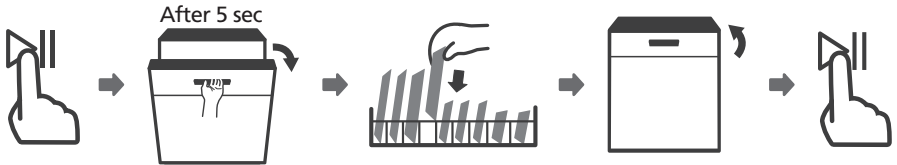
1. Abra a porta um pouco para parar a máquina de lavar louça, depois que o braço de pulverização parar de funcionar, você poderá abrir a porta completamente.
2. Pressione o botão Programa por mais de três segundos, a máquina estará em espera.
3. Você pode alterar o programa para a definição de ciclo desejada.
4. Prima o botão Início/Pausa, após 10 segundos, a máquina de lavar louça começará a funcionar



Esqueça de adicionar um prato?

Um prato esquecido pode ser adicionado a qualquer momento antes da abertura do distribuidor de detergente. Neste caso, siga as instruções abaixo:

1. Abra a porta um pouco para parar a lavagem.
2. Depois que os braços de pulverização param de funcionar, você pode abrir a porta completamente.
3. Adicione os pratos esquecidos.
4. Feche a porta.
5. A máquina de lavar louça começará a funcionar novamente.



⚠ AVISO



É perigoso abrir a porta no meio-ciclo, pois o vapor quente pode esquentar você.

CÓDIGO DE ERRO

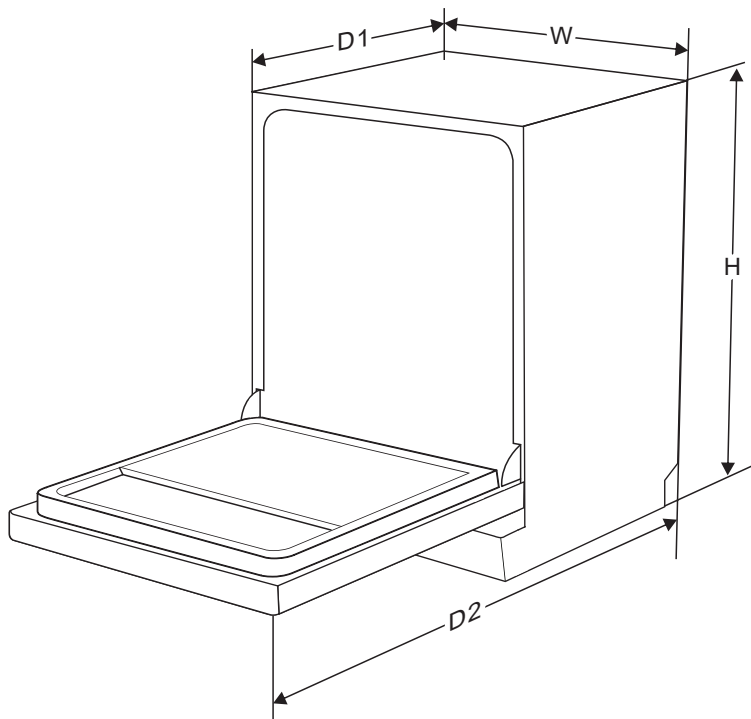
Se houver um mau funcionamento, a máquina de lavar louça exibirá códigos de erro para identificar estes:

Códigos	Significados	Causas possíveis
A luz rápido pisca rapidamente	Maior tempo de entrada.	A torneira não é aberta, a entrada de água é restrita ou a pressão da água é muito baixa.
As luzes rápido e 90 min. piscam rapidamente	Não atingindo a temperatura necessária.	Mau funcionamento do elemento de aquecimento.
A luz copos pisca rapidamente	Transbordar.	Algum elemento de vazamento da máquina de lavar louça.
O indicador ECO, copos e rápido pisca rapidamente	Falha de comunicação entre o PCB principal e o PCB de visualização.	Circuito aberto ou interrupção de fios para a comunicação.

⚠ AVISO

- Se ocorrer transbordamento, desligue o abastecimento de água principal antes de chamar um serviço.
- Se houver água na panela de base devido a um transbordamento ou pequeno vazamento, a água deve ser removida antes de reiniciar a máquina de lavar louça.

|| INFORMAÇÃO TÉCNICA



Altura (A)	845mm
Largura (L)	598mm
Profundidade (P1)	600mm (com a porta fechada)
Profundidade (D2)	1175mm (com a porta aberta 90 °)

Ficha do produto

Folha de máquina de lavar louça doméstica de acordo com Diretiva UE 1016/2010 e 1059/2010:

Fabricante:	EDESA
Tipo / Descrição	EDW-6130 WH EDW-6130X
Definições de local padrão	13
Classe de eficiência energética ①	A++
Consumo anual de energia ②	262 kWh
Consumo de energia do ciclo de limpeza padrão	0,923 kWh
Consumo de energia do modo-desligado	0,45 W
Consumo de energia do modo-ligado	0,49W
Consumo anual de água ③	3080 litro
Classe de eficiência de secagem ④	A
Ciclo de limpeza padrão ⑤	ECO 45°C
Duração do programa do ciclo de limpeza padrão	220 min
Nível de ruído	49 dB(A) re 1 pW
Montagem	Livre de pé
Pode ser embutido	SIM
Consumo de energia	1760-2100W
Tensão / frequência nominal	220-240V/50Hz
Pressão da água (pressão de fluxo)	0,04-1,0MPa=0,4-10 bar

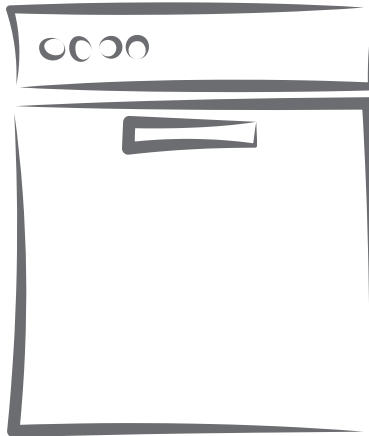
NOTA:

- ① A + + + (maior eficiência) a D (menor eficiência)
- ② Consumo de energia com base em 280 ciclos de limpeza padrão, usando abastecimento de água fria e o consumo dos modos de baixa energia. Consumo real de energia dependerá de como o aparelho é usado.
- ③ Consumo de água com base em 280 ciclos de limpeza padrão. Consumo real de água dependerá de como o aparelho é usado.
- ④ A (maior eficiência) a G (menor eficiência)
- ⑤ Este programa é adequado para a limpeza de utensílios de mesa normalmente sujos e é o programa mais eficiente em termos de consumo combinado de energia e água para esse tipo de utensílios de mesa.

Ficha técnica do produto (EN60436)

Nome do fornecedor ou marca: EDESA				
Endereço do fornecedor ^(p) c/ Anabel Segura 11, 3º. 28108 Alcobendas. Madrid. España				
Identificador do modelo: EDW-6130 WH EDW-6130X				
Parâmetros gerais do produto:				
Parâmetro	Valor	Parâmetro	Valor	
Capacidade nominal ^(a) (ps)	13	Dimensões em cm	Altura	84,5
			Largura	59,8
			Profundidade	60,0
EEl ^(a)	55,9	Classe de eficiência energética ^(a)	E ^(c)	
Índice de desempenho de limpeza ^(a)	1,13	Índice de desempenho de secagem ^(a)	1,07	
Consumo de energia em kWh [por ciclo], com base no programa ecológico utilizando enchimento de água fria. O atual consumo de energia depende do modo como o aparelho é usado.	0,937	Consumo de água em litros [por ciclo], com base no programa ecológico. A conexão de água real dependerá de como o aparelho é usado e da dureza da água.	11,0	
Duração do programa ^(a) (h:min)	3:40	Tipo	Livre de pé	
Emissões de ruído acústico aéreo ^(a) (dB (A) re 1 pW)	49	Classe de emissão de ruído acústico aéreo ^(a)	C ^(c)	
Modo OFF (DESLIGADO) (W)	0,49	Modo Standby (espera) (W)	N/A	
Início de atraso (W)(se aplicável)	1,00	Espera em rede (W) (se aplicável)	N/A	
Duração mínima da garantia oferecida pelo fornecedor ^(b) :				
Informações adicionais:				
Weblink para o site do fornecedor, onde as informações no ponto 6 do anexo II para O Regulamento da Comissão (EU) 2019/2022 ⁽¹⁾ ^(b) é encontrado:				
^(a) para o programa ecológico. ^(b) as alterações a estes artigos não são consideradas relevantes para efeitos do parágrafo 4º do artigo 4º do Regulamento (EU) 2017/1369. ^(c) se o banco de dados do produto gerar automaticamente o conteúdo definitivo desta célula, o fornecedor não inserirá esses dados.				
(1) Regulamento (EU) 2019/2022 da Comissão, de 1 de Outubro de 2019, que estabelece os requisitos de concepção ecológica das máquinas de lavar loiça para uso doméstico nos termos da Directiva 2009/125/EC do Parlamento Europeu e do Conselho, que altera o Regulamento (EC) n.º 1275/2008 da Comissão e revoga o Regulamento (EU) n.º 1016/2010 da Comissão (ver página 267 do presente Jornal Oficial).				

edesa



Sticker
RATING PLATE

CNA group

Oficinas: c/ Anabel Segura 11, 3º. 28108. Alcobendas. Madrid. España

Fábrica: c/ del Ter 2, Apdo. 9. 08570. Torelló. Barcelona. España

www.edesa.es