

edesa

SÈCHE-LINGES

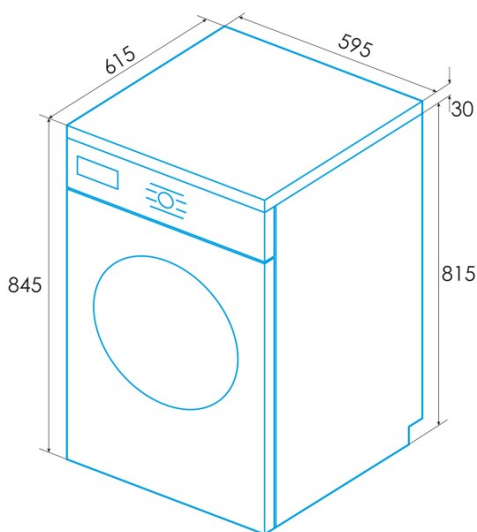


ESC-8161 WH

Cod. 936270487

EAN 8422248344470

B



INFORMATIONS GÉNÉRALES

EAN/UPC	8422248344470
Sous-famille	Tumble Dryer

Fiche produit

Capacité attribuée [kg]	8
Type de sèche-linge	Condenser
Classe d'efficacité énergétique	B
Consommation d'énergie [kWh/an]	561
Consommation d'énergie du programme coton normal à pleine charge [kWh]	4,74
Consommation d'énergie du programme coton normal à demi-charge [kWh]	2,56
Consommation d'énergie en mode arrêt [W]	0,28
Consommation d'énergie en mode non éteint (veille) [W]	0,8
Durée du mode non éteint (veille) [min]	10
Temps du programme coton normal à pleine charge [min]	140
Temps du programme coton normal en charge partielle [min]	90
Classe d'efficacité de la condensation	B
Efficacité de la condensation pondérée pour le programme coton normal à pleine charge et en charge partielle [%]	80,1
Efficacité moyenne de la condensation du programme coton normal à pleine charge [%]	80,1
Efficacité moyenne de la condensation du programme coton normal en charge partielle [%]	80,1
Émissions de bruit aérien pendant l'essorage [dB(A)]	69
Type d'installation	Free Standing

Contrôle

Type de contrôle	Knob + Soft Touch Buttons
Afficher	Non
Démarrage différé	3-6-9h
Démarrage/Pause	√
Indicateur de verrouillage enfant	√
Indicateur de temps restant	-

Programmation

Numéro de programmes	16
Programme 1 - Nom	Cotton Iron
Programme 2 - Nom	Cotton Standard
Programme 3 - Nom	Cotton Extra
Programme 4 - Nom	Synthetics Extra
Programme 5 - Nom	Synthetics Standard
Programme 6 - Nom	Baby Care
Programme 7 - Nom	Mixed
Programme 8 - Nom	Automatic
Programme 9 - Nom	Refresh
Programme 10 - Nom	Cool
Programme 11 - Nom	Jeans
Programme 12 - Nom	Delicate
Programme 13 - Nom	Rapid 45'
Programme 14 - Nom	Warm 60'
Programme 15 - Nom	Warm 30'
Programme 16 - Nom	Sports

Caractéristiques générales

Verrouillage enfants	√
----------------------	---

Installation

Largeur (mm)	595
Hauteur Min (mm)	845
Hauteur max (mm)	845
Profondeur (mm)	615

Raccordement électrique

Tension nominale (V)	220-240
Fréquence nominale (HZ)	50

Puissance nominale d'entrée (W)	2700
Longueur du cordon d'alimentation (m)	1,6
Type de prise	Type F