

edesa

DÉCORATIVES TRAPÉZOÏDALES



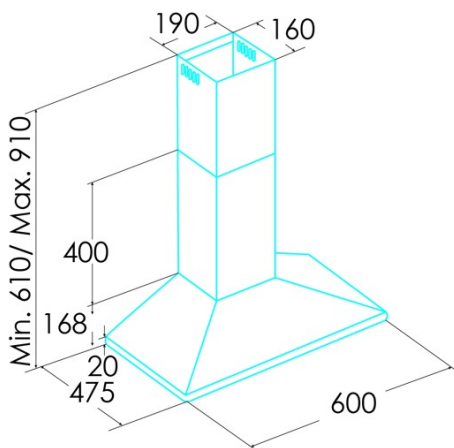
ECP-64110 X

Cod. 932271963

EAN 8422248371377



A



INFORMATIONS GÉNÉRALES

EAN/UPC	8422248371377
Sous-famille	Chimney

Fiche produit selon directives EU65/2014 - EN61591, EN60704-2-13, EN50564

AEC (Consommation d'énergie annuelle) (kWh/an)	262
Classe EEL (classe d'efficacité énergétique)	A
FDE (efficacité dynamique des fluides)	284
Classe FDE (classe d'efficacité dynamique des fluides)	A
LE (efficacité lumineuse) (lux/W)	67
Classe LE (classe d'efficacité lumineuse)	A
GFE (Efficacité de filtration des graisses)	701
Classe GFE (classe d'efficacité de filtration des graisses)	S
Débit d'air en mode normal MIN (m3/h)	1743
Débit d'air en mode normal MAX (m3/h)	4773
Puissance acoustique en mode normal MIN (dB)	56
Puissance acoustique en mode normal MAX (dB)	69
Po (Consommation d'énergie en mode arrêt) (W)	0

Directive sur l'intégration UE 66/2014

f (Facteur augmentation dans le temps)	1
IEE (indice d'efficacité énergétique)	492
QBEP (efficacité maximale du point de débit d'air) (m3/h)	2588
PBEP (efficacité maximale du point de pression) (Pa)	260
WBEP (Consommation d'énergie électrique avec efficacité maximale) (W)	659
WL (système d'éclairage de puissance nominale) (W)	3
EMIDDLE (Éclairage moyen sur la surface de cuisson) (lux)	200

Dimensions extérieures

Largeur (mm)	600
Profondeur (mm)	475
Hauteur totale maximale (mm)	910
Hauteur totale minimale (mm)	670
Diamètre de sortie (mm)	150

Caractéristiques

Quantité du moteur	1
Modèle du moteur	K10 450 B
Pression maximale (Pa)	260
Technologie de filtre	Maille d'aluminium
Technologie de contrôle	Mechanical push button
Booster	-
Niveaux de puissance	3
Minuterie	-
Indicateur de saturation du filtre	-
Indicateur de changement de filtre à charbon	-
Fonction d'atténuation	-
Connectivité	Non
Commande à distance	-
Afficher	-

Éclairage

Modèle de lumière	CSLED
Technologie rayon	LED

Installation

Distance minimale d'une plaque électrique (mm)	650
Distance minimale d'une plaque à gaz (mm)	650
Option de recirculation	√
Filtre à charbon	-
Clapet anti-retour	Non
Protection intérieure	-

Branchement électrique

Tension nominale (V)	220-240
Fréquence nominale (HZ)	50
Puissance nominale d'entrée (W)	113
Protection contre les chocs électriques	Classe I
Longueur du cordon d'alimentation (m)	11
Type de prise	No plug

Accessoires

Extension de conduit décoratif supérieur	15103039
Filtre à charbon actif	'02859489
Conduit flexible silencieux	'02893002