

# edesa

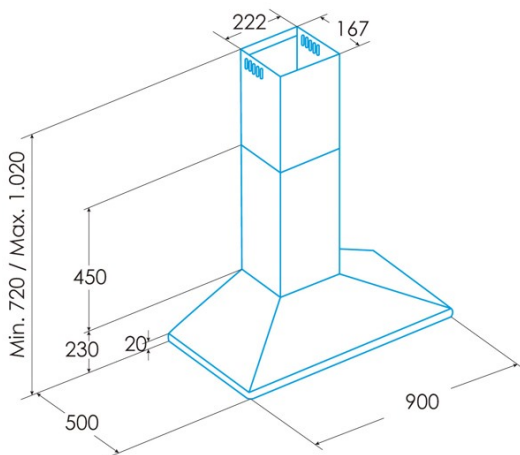
DÉCORATIVES TRAPÉZOÏDALES



## ECP-9611 X

Cod. 932271915

EAN 8435436112522



### INFORMATIONS GÉNÉRALES

|              |               |
|--------------|---------------|
| EAN/UPC      | 8435436112522 |
| Sous-famille | Chimney       |

### Fiche produit selon directives EU65/2014 - EN61591, EN60704-2-13, EN50564

|   |      |
|---|------|
| AEC (Consommation d'énergie annuelle) (kWh/an)              | 95,7 |
| Classe EEL (classe d'efficacité énergétique)                | C    |
| FDE (efficacité dynamique des fluides)                      | 17,8 |
| Classe FDE (classe d'efficacité dynamique des fluides)      | D    |
| LE (efficacité lumineuse) (lux/W)                           | 38,4 |
| Classe LE (classe d'efficacité lumineuse)                   | A    |
| GFE (Efficacité de filtration des graisses)                 | 90,3 |
| Classe GFE (classe d'efficacité de filtration des graisses) | B    |
| Débit d'air en mode normal MIN (m3/h)                       | 385  |
| Débit d'air en mode normal MAX (m3/h)                       | 645  |
| Puissance acoustique en mode normal MIN (dB)                | 57,8 |
| Puissance acoustique en mode normal MAX (dB)                | 71,8 |
| Po (Consommation d'énergie en mode arrêt) (W)               | 0    |
| Ps (consommation d'énergie en veille) (W)                   | 0    |

### Directive sur l'intégration UE 66/2014

|   |       |
|---|-------|
| f (Facteur augmentation dans le temps)                                | 1,4   |
| IEE (indice d'efficacité énergétique)                                 | 80,1  |
| QBEP (efficacité maximale du point de débit d'air) (m3/h)             | 371,8 |
| PBEP (efficacité maximale du point de pression) (Pa)                  | 314   |
| WBEP (Consommation d'énergie électrique avec efficacité maximale) (W) | 182,5 |
| WL (système d'éclairage de puissance nominale) (W)                    | 7     |
| EMIDDLE (Éclairage moyen sur la surface de cuisson) (lux)             | 269   |

### Dimensions extérieures

|                              |          |
|------------------------------|----------|
| Largeur (mm)                 | 900      |
| Profondeur (mm)              | 500      |
| Hauteur totale maximale (mm) | 1.020    |
| Hauteur totale minimale (mm) | 720      |
| Diamètre de sortie (mm)      | 150, 125 |

### Caractéristiques

|  |                        |
|--|------------------------|
| Quantité du moteur                           | 1                      |
| Modèle du moteur                             | TA                     |
| Pression maximale (Pa)                       | 430                    |
| Technologie de filtre                        | Maille d'aluminium     |
| Technologie de contrôle                      | Mechanical push button |
| Booster                                      | -                      |
| Niveaux de puissance                         | 3                      |
| Minuterie                                    | -                      |
| Indicateur de saturation du filtre           | -                      |
| Indicateur de changement de filtre à charbon | -                      |
| Fonction d'atténuation                       | -                      |
| Connectivité                                 | -                      |
| Commande à distance                          | -                      |
| Afficher                                     | -                      |

### Éclairage

|                   |        |
|-------------------|--------|
| Modèle de lumière | EcoLed |
| Technologie rayon | LED    |

### Installation

|  |        |
|--|--------|
| Distance minimale d'une plaque électrique (mm) | 650    |
| Distance minimale d'une plaque à gaz (mm)      | 650    |
| Option de recirculation                        | √      |
| Filtre à charbon                               | -      |
| Clapet anti-retour                             | Inclus |
| Protection intérieure                          | -      |

### Branchement électrique

|   |          |
|---|----------|
| Tension nominale (V)                    | 220-240  |
| Fréquence nominale (HZ)                 | 50/60    |
| Puissance nominale d'entrée (W)         | 277      |
| Protection contre les chocs électriques | Class II |
| Longueur du cordon d'alimentation (m)   | 1,5      |

### Accessoires

|  |         |
|--|---------|
| Extension de conduit décoratif supérieur | 2862301 |
| Conduit décoratif blanc                  | Non     |
| Conduit décoratif noir                   | Non     |
| Amplificateur tube îlot                  | Non     |
| Clapet anti-retour                       | Inclus  |
| Filtre métallique MAX PRO                | 2800917 |
| Filtre à charbon actif                   | 2859391 |
| Conduit flexible silencieux              | 2893002 |
| Kit de recirculation                     | 2894000 |