

edesa

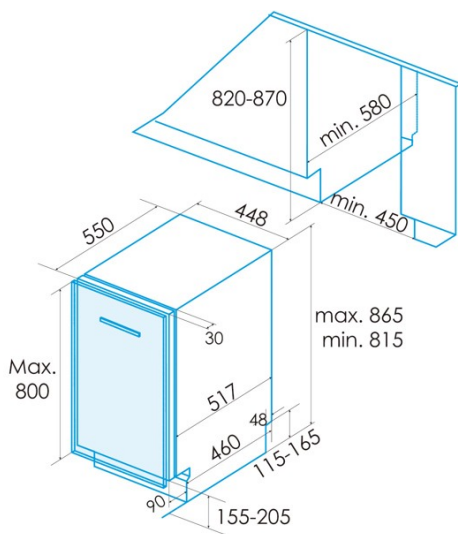
LAVE-VAISSELLE ENCASTRABLE



EDB-4711-I SL

Cod. 926270330

EAN 8422248351362



INFORMATIONS GÉNÉRALES

EAN/UPC	8422248351362
Sous-famille	Built-in

Raccordement électrique

Tension nominale (V)	220-240
Fréquence nominale (HZ)	50
Puissance nominale d'entrée (W)	2100
Longueur du cordon d'alimentation (m)	1,5
Type de prise	Type F

Fiche produit selon le règlement UE 2019/2022 - 2019/2017

Paramètres d'emplacement prédéterminés	10
Classe d'efficacité énergétique	D
Consommation d'énergie du mode désactivé [W]	0,49
Niveau sonore [dBA]	47
Type d'installation	Built-In

Panneau de contrôle

Type de contrôle	Soft Touch Buttons
Afficher	LED
Indicateur de contrôle du sel	√
Indicateur de contrôle de l'aide au rinçage	√
Démarrage différé	1-24h
Indicateur de temps restant	√
Démarrage/Pause	√

Programmes et fonctions

Numéro de programmes	7
Programme 1 - Nom	Eco
Programme 1 - Température (°C)	50
Programme 1 - Durée (min)	198
Programme 2 - Nom	Express 90'
Programme 2 - Température (°C)	60
Programme 2 - Durée (min)	90
Programme 3 - Nom	Verre
Programme 3 - Température (°C)	50
Programme 3 - Durée (min)	120
Programme 4 - Nom	Quick 30'
Programme 4 - Température (°C)	50
Programme 4 - Durée (min)	30
Programme 5 - Nom	Automatic
Programme 5 - Température (°C)	65
Programme 5 - Durée (min)	150

Branchement électrique et d'eau

Tension nominale (V)	220-240
Fréquence nominale (HZ)	50
Puissance nominale d'entrée (W)	2100
Longueur du cordon d'alimentation (m)	1,5
Type de prise	Type F
Longueur du tuyau d'arrivée d'eau (m)	1,5
Longueur du tuyau de vidange d'eau (m)	1,4

Installation

Largeur (mm)	448
Hauteur min. (mm)	815
Profondeur (mm)	580
Hauteur réglable	√
Largeur incorporée (mm)	450
Hauteur intérieure (mm)	820
Profondeur incorporée (mm)	580
Hauteur maximale de la porte (mm)	800
Porte coulissante	√

