

edesa

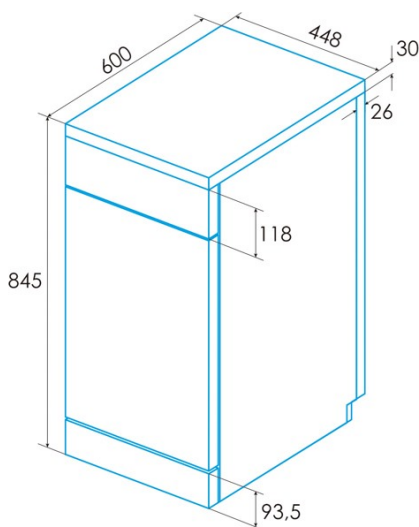
LAVE-VAISSELLE POSE LIBRE



EDW-4710 X

Cod. 926270327

EAN 8422248351331



INFORMATIONS GÉNÉRALES

EAN/UPC	8422248351331
Sous-famille	Freestanding

Raccordement électrique

Tension nominale (V)	220-240
Fréquence nominale (HZ)	50
Puissance nominale d'entrée (W)	2100
Longueur du cordon d'alimentation (m)	1,5
Type de prise	Type F

Fiche produit selon le règlement UE 2019/2022 - 2019/2017

Paramètres d'emplacement prédéterminés	10
Classe d'efficacité énergétique	D
Consommation d'énergie du mode désactivé [W]	0,49
Niveau sonore [dBA]	47
Type d'installation	Free Standing

Panneau de contrôle

Type de contrôle	Soft Touch Buttons
Afficher	LED
Indicateur de contrôle du sel	√
Indicateur de contrôle de l'aide au rinçage	√
Démarrage différé	1-24h
Indicateur de temps restant	√
Démarrage/Pause	√

Programmes et fonctions

Numéro de programmes	8
Programme 1 - Nom	Intensive
Programme 1 - Température (oC)	65
Programme 1 - Durée (min)	205
Programme 2 - Nom	Normal
Programme 2 - Température (oC)	55
Programme 2 - Durée (min)	175
Programme 3 - Nom	Eco
Programme 3 - Température (oC)	50
Programme 3 - Durée (min)	198
Programme 4 - Nom	Express 90'
Programme 4 - Température (oC)	55
Programme 4 - Durée (min)	90
Programme 5 - Nom	Verre
Programme 5 - Température (oC)	50
Programme 5 - Durée (min)	120
Programme 6 - Nom	Quick 30'
Programme 6 - Température (oC)	35
Programme 6 - Durée (min)	20
Programme 7 - Nom	Soak
Programme 7 - Durée (min)	15
Programme 8 - Nom	Automatic
Programme 8 - Température (oC)	65
Programme 8 - Durée (min)	150

Branchement électrique et d'eau

Tension nominale (V)	220-240
Fréquence nominale (HZ)	50
Puissance nominale d'entrée (W)	2100
Longueur du cordon d'alimentation (m)	1,5
Type de prise	Type F
Longueur du tuyau d'arrivée d'eau (m)	1,5
Longueur du tuyau de vidange d'eau (m)	1,4

Installation

Largeur (mm)	448
Hauteur min. (mm)	845
Profondeur (mm)	600
Hauteur réglable	√

