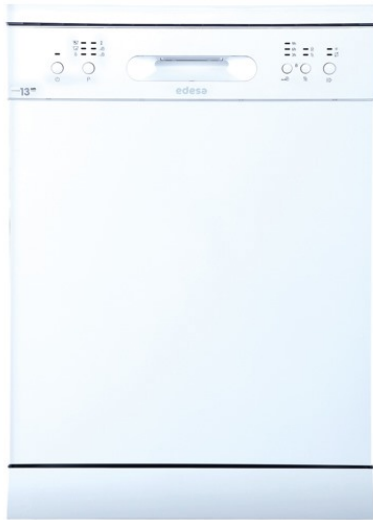


# edesa

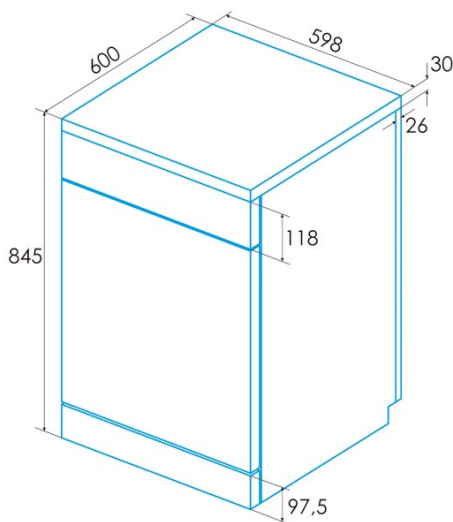
LAVE-VAISSELLE POSE LIBRE



## EDW-6130 WH

Cod. 926270307

EAN 8422248096751



### INFORMATIONS GÉNÉRALES

EAN/UPC	8422248096751
Sous-famille	Freestanding

### Raccordement électrique

Tension nominale (V)	220-240
Fréquence nominale (HZ)	50
Puissance nominale d'entrée (W)	2100
Protection contre les chocs électriques	Classe I
Longueur du cordon d'alimentation (m)	1,5
Type de prise	Type F

### Fiche produit selon le règlement UE 2019/2022 - 2019/2017

Paramètres d'emplacement prédéterminés	13
Classe d'efficacité énergétique	E
Consommation d'énergie du mode désactivé [W]	0,49
Niveau sonore [dBA]	49
Type d'installation	Free Standing

### Panneau de contrôle

Type de contrôle	Soft Touch Buttons
Afficher	Non
Indicateur de contrôle du sel	√
Indicateur de contrôle de l'aide au rinçage	-
Démarrage différé	3-6-9h
Indicateur de temps restant	√
Démarrage/Pause	√

### Programmes et fonctions

Numéro de programmes	6
Programme 1 - Nom	Intensive
Programme 1 - Température (°C)	65
Programme 1 - Durée (min)	205
Programme 2 - Nom	Normal
Programme 2 - Température (°C)	55
Programme 2 - Durée (min)	175
Programme 3 - Nom	Eco
Programme 3 - Température (°C)	45
Programme 3 - Durée (min)	220
Programme 4 - Nom	Express 90'
Programme 4 - Température (°C)	60
Programme 4 - Durée (min)	90
Programme 5 - Nom	Verre
Programme 5 - Température (°C)	50
Programme 6 - Nom	Quick 30'
Programme 6 - Température (°C)	50
Programme 6 - Durée (min)	30
Programme 7 - Nom	N/A
Programme 8 - Nom	N/A
Programme 9 - Nom	N/A
Programme 10 - Nom	N/A
Programme 11 - Nom	N/A
Programme 12 - Nom	N/A

### Branchement électrique et d'eau

Tension nominale (V)	220-240
Fréquence nominale (HZ)	50
Puissance nominale d'entrée (W)	2100
Protection contre les chocs électriques	Classe I
Longueur du cordon d'alimentation (m)	1,5
Type de prise	Type F
Longueur du tuyau d'arrivée d'eau (m)	1500
Longueur du tuyau de vidange d'eau (m)	1400

### Installation

Largeur (mm)	598
Hauteur min. (mm)	845
Hauteur max (mm)	845
Profondeur (mm)	600
Hauteur réglable	√

