

edesa

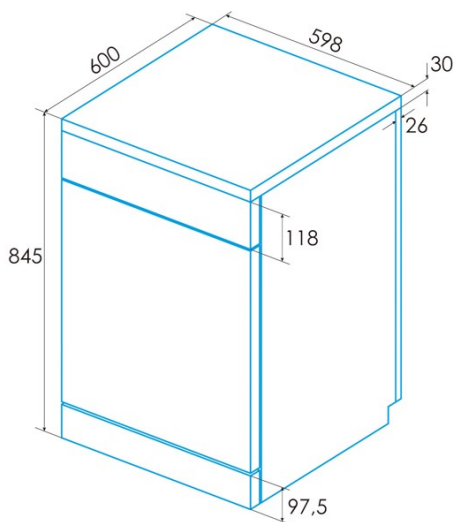
LAVE-VAISSELLE POSE LIBRE



EDW-6130 X

Cod. 926270306

EAN 8422248096744



INFORMATIONS GÉNÉRALES

| | |
|--------------|---------------|
| EAN/UPC | 8422248096744 |
| Sous-famille | Freestanding |

Raccordement électrique

| | |
|---|----------|
| Tension nominale (V) | 220-240 |
| Fréquence nominale (HZ) | 50 |
| Puissance nominale d'entrée (W) | 2100 |
| Protection contre les chocs électriques | Classe I |
| Longueur du cordon d'alimentation (m) | 1,5 |
| Type de prise | Type F |

Fiche produit selon le règlement UE 2019/2022 - 2019/2017

| | |
|--|---------------|
| Paramètres d'emplacement prédéterminés | 13 |
| Classe d'efficacité énergétique | E |
| Consommation d'énergie du mode désactivé [W] | 0,49 |
| Niveau sonore [dBA] | 49 |
| Type d'installation | Free Standing |

Panneau de contrôle

| | |
|---|--------------------|
| Type de contrôle | Soft Touch Buttons |
| Afficher | Non |
| Indicateur de contrôle du sel | √ |
| Indicateur de contrôle de l'aide au rinçage | - |
| Démarrage différé | 3-6-9h |
| Indicateur de temps restant | √ |
| Démarrage/Pause | √ |

Programmes et fonctions

| | |
|--------------------------------|-------------|
| Numéro de programmes | 6 |
| Programme 1 - Nom | Intensive |
| Programme 1 - Température (oC) | 65 |
| Programme 1 - Durée (min) | 205 |
| Programme 2 - Nom | Normal |
| Programme 2 - Température (oC) | 55 |
| Programme 2 - Durée (min) | 175 |
| Programme 3 - Nom | Eco |
| Programme 3 - Température (oC) | 45 |
| Programme 3 - Durée (min) | 220 |
| Programme 4 - Nom | Express 90' |
| Programme 4 - Température (oC) | 60 |
| Programme 4 - Durée (min) | 90 |
| Programme 5 - Nom | Verre |
| Programme 5 - Température (oC) | 50 |
| Programme 5 - Durée (min) | 120 |
| Programme 6 - Nom | Quick 30' |
| Programme 6 - Température (oC) | 50 |
| Programme 6 - Durée (min) | 30 |
| Programme 7 - Nom | N/A |
| Programme 8 - Nom | N/A |
| Programme 9 - Nom | N/A |
| Programme 10 - Nom | N/A |
| Programme 11 - Nom | N/A |
| Programme 12 - Nom | N/A |

Branchement électrique et d'eau

| | |
|---|----------|
| Tension nominale (V) | 220-240 |
| Fréquence nominale (HZ) | 50 |
| Puissance nominale d'entrée (W) | 2100 |
| Protection contre les chocs électriques | Classe I |
| Longueur du cordon d'alimentation (m) | 1,5 |
| Type de prise | Type F |
| Longueur du tuyau d'arrivée d'eau (m) | 1500 |
| Longueur du tuyau de vidange d'eau (m) | 1400 |

Installation

| | |
|-------------------|-----|
| Largeur (mm) | 598 |
| Hauteur min. (mm) | 845 |
| Hauteur max (mm) | 845 |
| Profondeur (mm) | 600 |

| | |
|-------------------|---|
| Hauteur réglable | √ |
| Porte coulissante | - |