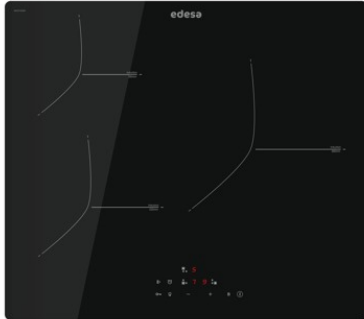


# edesa

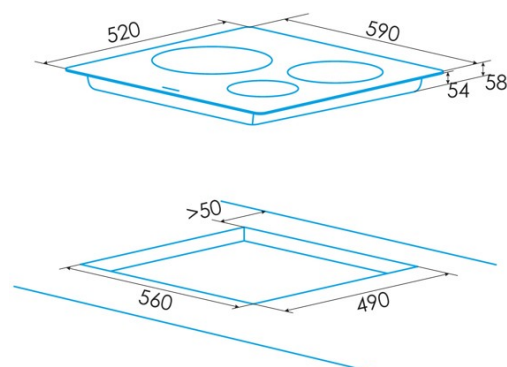
PLAQUE À INDUCTION



EIT-6328 R /C 220-240V  
50-60Hz

Cod. 922272085

EAN 8422248355865



## INFORMATIONS GÉNÉRALES

EAN/UPC	8422248355865
Sous-famille	Induction

## Fiche produit

Nombre de zones de cuisson	3
Zone 1 : Technologie	Induction
Zone 1 : Type de zone	Simple
Zone 1 : Position	Front Left
Zone 1 : Diamètre de la zone (mm)	22
Zone 1 : Puissance (kW)	2300
Zone 1 : Booster (kW)	2600
Zone 1 : Consommation (Wh/kg)	1776
Zone 2 : Technologie	Induction
Zone 2 : Type de zone	Simple
Zone 2 : Position	Rear Left
Zone 2 : Diamètre de la zone (mm)	18
Zone 2 : Puissance (kW)	1200
Zone 2 : Booster (kW)	1500
Zone 2 : Consommation (Wh/kg)	170
Zone 3 : Technologie	Induction
Zone 3 : Type de zone	Simple
Zone 3 : Position	Right
Zone 3 : Diamètre de la zone (mm)	28
Zone 3 : Puissance (kW)	2300
Zone 3 : Booster (kW)	3000
Zone 3 : Consommation (Wh/kg)	1897

## Dimensions

Largeur (mm)	590
Hauteur (mm)	58
Profondeur (mm)	520
Largeur incorporée (mm)	560
Hauteur intégrée (mm)	110
Profondeur incorporée (mm)	490
Système d'installation facile	Quick Fix

## Finition

Matériau	Verre
Biseau	Non
Cadre	Non
Supports de cuisson	N/A

## Contrôle

Type de contrôle	Contrôle tactile
Position de contrôle	Front Centre
Contrôle indépendant par zone	-
Contrôle caché	-
Niveaux de puissance	9 + Booster
Type de bouton	N/A
Programmation du temps de cuisson	√
Alarme à compte à rebours	√
Connectivité	Auto
Allumage automatique	N/A

## Sécurité

Verrouillage de sécurité	√
Verrouillage enfants	Non
Indicateur de chaleur résiduelle	√
Protection contre les déversements de liquides	√

## Raccordement électrique

Tension nominale (V)	220-240
Fréquence nominale (HZ)	50/60
Puissance nominale d'entrée (W)	7100
Option de raccordement multiphase	2 phases
Protection contre les chocs électriques	Classe I
Longueur du cordon d'alimentation (m)	1
Type de prise	No plug

