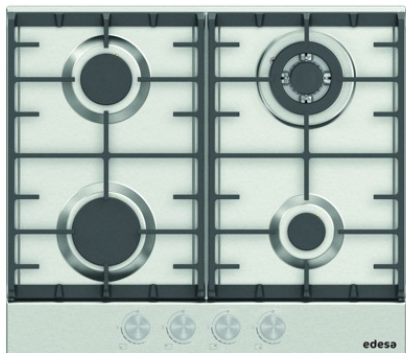


# edesa

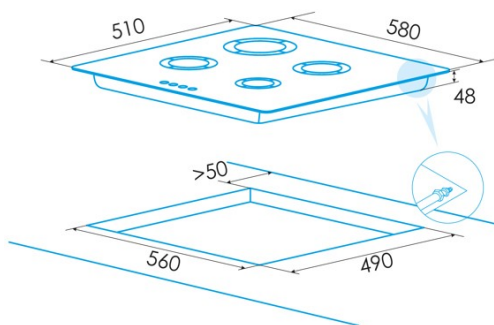
PLAQUES À GAZ



## EGX-6041 TI TR CI N

Cod. 922272071

EAN 8422248198363



### INFORMATIONS GÉNÉRALES

EAN/UPC	8422248198363
Sous-famille	Gas

### Fiche produit

Nombre de zones de cuisson	4
Zone 1 : Technologie	Gas
Zone 1 : Type de zone	Rapid
Zone 1 : Position	Front Left
Zone 1 : Puissance (kW)	3
Zone 1 : Consommation (Wh/kg)	0,238
Zone 2 : Technologie	Gas
Zone 2 : Type de zone	Semirapid
Zone 2 : Position	Rear Left
Zone 2 : Puissance (kW)	1,75
Zone 2 : Consommation (Wh/kg)	0,166
Zone 3 : Technologie	Gas
Zone 3 : Type de zone	Triple
Zone 3 : Position	Rear Right
Zone 3 : Puissance (kW)	3,3
Zone 3 : Consommation (Wh/kg)	0,333
Zone 4 : Technologie	Gas
Zone 4 : Type de zone	Auxiliary
Zone 4 : Position	Front Right
Zone 4 : Puissance (kW)	1
Zone 4 : Consommation (Wh/kg)	0,095

### Dimensions

Largeur (mm)	580
Profondeur (mm)	510
Largeur incorporée (mm)	560
Profondeur incorporée (mm)	490

### Finition

Matériau	Stainless Steel
Biseau	Non
Cadre	Non
Supports de cuisson	Cast Iron

### Contrôle

Type de contrôle	Mechanical
Position de contrôle	Front Right
Contrôle indépendant par zone	√
Contrôle caché	-
Niveaux de puissance	9
Programmation du temps de cuisson	-
Alarme à compte à rebours	-
Gestion de l'énergie	-
Limites de puissance disponibles (kW)	Non
Connectivité	Non
Allumage automatique	220-240V

### Sécurité

Verrouillage de sécurité	-
Verrouillage enfants	Non
Indicateur de chaleur résiduelle	-
Détection automatique des ustensiles de cuisine	-
Détection intelligente des ustensiles de cuisine	-
Arrêt automatique de sécurité	-
Protection contre les déversements de liquides	-
Soupape de sécurité	√

### Raccordement électrique

Tension nominale (V)	220-240
Fréquence nominale (HZ)	50/60
Puissance nominale d'entrée (W)	9,75
Protection contre les chocs électriques	Classe I
Longueur du cordon d'alimentation (m)	1

