

edesa

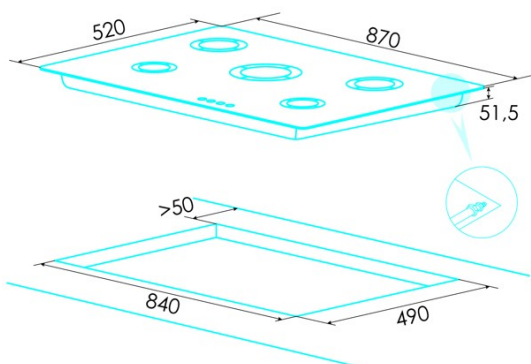
PLAQUES À GAZ



EGG-9051 TI TR C N

Cod. 922272067

EAN 8422248198318



INFORMATIONS GÉNÉRALES

EAN/UPC	8422248198318
Sous-famille	Gas

Fiche produit

Nombre de zones de cuisson	5
Zone 1 : Technologie	Gas
Zone 1 : Type de zone	Rapid
Zone 1 : Position	Front Left
Zone 1 : Puissance (kW)	3
Zone 2 : Technologie	Gas
Zone 2 : Type de zone	Semirapid
Zone 2 : Position	Rear Left
Zone 2 : Puissance (kW)	1,75
Zone 3 : Technologie	Gas
Zone 3 : Type de zone	Semirapid
Zone 3 : Position	Rear Right
Zone 3 : Puissance (kW)	1,75
Zone 4 : Technologie	Gas
Zone 4 : Type de zone	Auxiliary
Zone 4 : Position	Front Right
Zone 4 : Puissance (kW)	1
Zone 5 : Technologie	Gas
Zone 5 : Type de zone	Triple
Zone 5 : Position	Centre
Zone 5 : Puissance (kW)	4

Dimensions

Largeur (mm)	870
Profondeur (mm)	520
Largeur incorporée (mm)	840
Profondeur incorporée (mm)	490
Système d'installation facile	Clamping System

Finition

Matériau	Verre
Biseau	Non
Cadre	Non
Supports de cuisson	Cast Iron

Contrôle

Type de contrôle	Mechanical
Position de contrôle	Front Centre
Contrôle indépendant par zone	√
Contrôle caché	-
Niveaux de puissance	9
Programmation du temps de cuisson	-
Alarme à compte à rebours	-
Gestion de l'énergie	-
Limites de puissance disponibles (kW)	Non
Allumage automatique	220-240V

Sécurité

Verrouillage de sécurité	-
Verrouillage enfants	Non
Indicateur de chaleur résiduelle	-
Détection automatique des ustensiles de cuisine	-
Détection intelligente des ustensiles de cuisine	-
Arrêt automatique de sécurité	-
Protection contre les déversements de liquides	-
Soupape de sécurité	√

Raccordement électrique

Tension nominale (V)	220-240
Fréquence nominale (HZ)	50
Puissance nominale d'entrée (W)	11500
Type de prise	No plug

