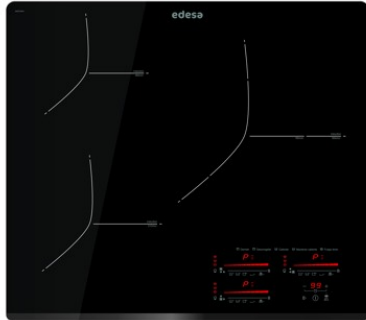


# edesa

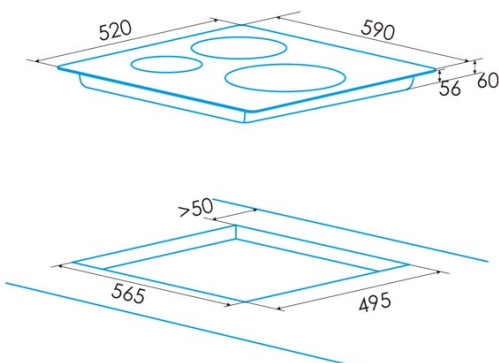
PLAQUE À INDUCTION



## EIMS-6330 B BK

Cod. 922272043

EAN 8422248108584



### INFORMATIONS GÉNÉRALES

EAN/UPC	8422248108584
Sous-famille	Induction

### Fiche produit

Nombre de zones de cuisson	3
Zone 1 : Technologie	Induction
Zone 1 : Type de zone	Double
Zone 1 : Position	Rear Right
Zone 1 : Diamètre de la zone (mm)	30
Zone 1 : Puissance (kW)	3
Zone 1 : Booster (kW)	36
Zone 1 : Consommation (Wh/kg)	1808
Zone 1B : Diamètre de la zone (mm)	18
Zone 1B : Puissance (kW)	15
Zone 1B : Booster (kW)	18
Zone 1B : Consommation (Wh/kg)	1808
Zone 2 : Technologie	Induction
Zone 2 : Type de zone	Simple
Zone 2 : Position	Front Left
Zone 2 : Diamètre de la zone (mm)	21
Zone 2 : Puissance (kW)	23
Zone 2 : Booster (kW)	26
Zone 2 : Consommation (Wh/kg)	1841
Zone 3 : Diamètre de la zone (mm)	18
Zone 3 : Puissance (kW)	12
Zone 3 : Booster (kW)	15
Zone 3 : Consommation (Wh/kg)	1817

### Dimensions

Largeur (mm)	590
Hauteur (mm)	60
Profondeur (mm)	520
Largeur incorporée (mm)	565
Profondeur incorporée (mm)	495
Système d'installation facile	Quick Fix

### Finition

Matériau	Verre
Supports de cuisson	N/A

### Contrôle

Type de contrôle	Slider Touch Control
Position de contrôle	Front Right
Niveaux de puissance	9 + Booster
Type de bouton	N/A
Programmation du temps de cuisson	√
Alarme à compte à rebours	√
Gestion de l'énergie	√
Connectivité	Auto

### Sécurité

Verrouillage de sécurité	√
Verrouillage enfants	Non
Indicateur de chaleur résiduelle	√
Détection automatique des ustensiles de cuisine	√
Arrêt automatique de sécurité	√

### Raccordement électrique

Tension nominale (V)	220-240
Fréquence nominale (HZ)	50/60
Puissance nominale d'entrée (W)	7100