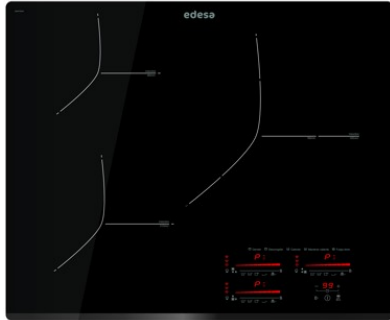


edesa

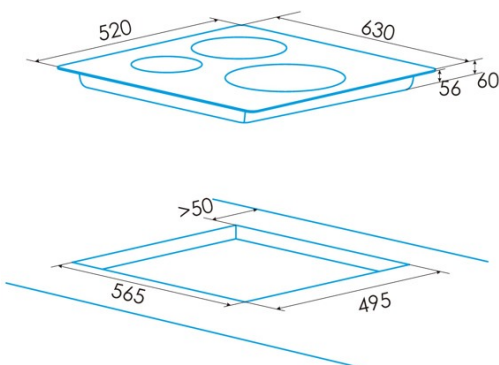
PLAQUE À INDUCTION



EIMS - 6332 B

Cod. 922272040

EAN 8422248108546



INFORMATIONS GÉNÉRALES

EAN/UPC	8422248108546
Sous-famille	Induction

Fiche produit

Nombre de zones de cuisson	3
Zone 1 : Technologie	Induction
Zone 1 : Type de zone	Double
Zone 1 : Position	Rear Right
Zone 1 : Diamètre de la zone (mm)	32
Zone 1 : Puissance (kW)	3
Zone 1 : Booster (kW)	36
Zone 1 : Consommation (Wh/kg)	1754
Zone 1B : Diamètre de la zone (mm)	18
Zone 1B : Puissance (kW)	15
Zone 1B : Booster (kW)	18
Zone 1B : Consommation (Wh/kg)	1754
Zone 2 : Technologie	Induction
Zone 2 : Type de zone	Simple
Zone 2 : Position	Front Left
Zone 2 : Diamètre de la zone (mm)	21
Zone 2 : Puissance (kW)	23
Zone 2 : Booster (kW)	26
Zone 2 : Consommation (Wh/kg)	1915
Zone 3 : Technologie	Induction
Zone 3 : Type de zone	Simple
Zone 3 : Position	Rear Left
Zone 3 : Diamètre de la zone (mm)	18
Zone 3 : Puissance (kW)	12
Zone 3 : Booster (kW)	15
Zone 3 : Consommation (Wh/kg)	1948

Dimensions

Largeur (mm)	630
Hauteur (mm)	60
Profondeur (mm)	520
Largeur incorporée (mm)	565
Profondeur incorporée (mm)	495
Système d'installation facile	Quick Fix

Finition

Matériau	Verre
Supports de cuisson	N/A

Contrôle

Type de contrôle	Slider Touch Control
Position de contrôle	Front Right
Contrôle indépendant par zone	√
Niveaux de puissance	9 + Booster
Type de bouton	N/A
Programmation du temps de cuisson	√
Alarme à compte à rebours	√
Gestion de l'énergie	√
Limites de puissance disponibles (kW)	Non
Connectivité	Non
Allumage automatique	Non

Sécurité

Verrouillage de sécurité	√
Verrouillage enfants	Non
Indicateur de chaleur résiduelle	√
Détection automatique des ustensiles de cuisine	√
Arrêt automatique de sécurité	√
Protection contre les déversements de liquides	√

Raccordement électrique

Tension nominale (V)	220-240
Fréquence nominale (HZ)	50/60
Puissance nominale d'entrée (W)	71

