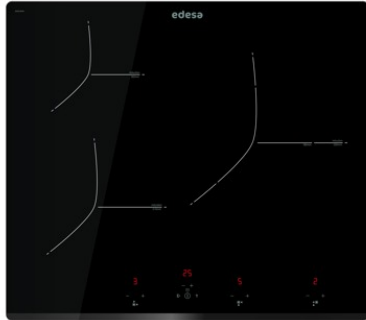


edesa

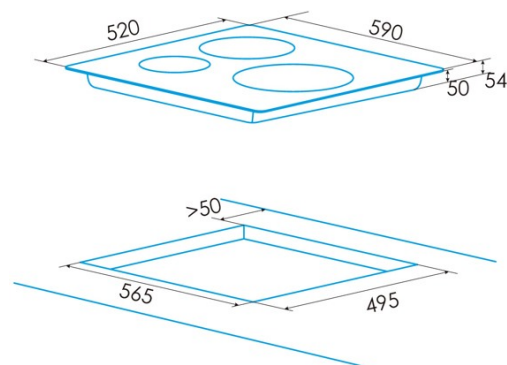
PLAQUE À INDUCTION



EIT-6329 B

Cod. 922272039

EAN 8422248108416



INFORMATIONS GÉNÉRALES

EAN/UPC	8422248108416
Sous-famille	Induction

Fiche produit

Nombre de zones de cuisson	3
Zone 1 : Technologie	Induction
Zone 1 : Type de zone	Simple
Zone 1 : Position	Rear Right
Zone 1 : Diamètre de la zone (mm)	28
Zone 1 : Puissance (kW)	2,3
Zone 1 : Booster (kW)	3
Zone 1 : Consommation (Wh/kg)	180,8
Zone 1B : Diamètre de la zone (mm)	N/A
Zone 1C : Diamètre de la zone (mm)	N/A
Zone 2 : Technologie	Induction
Zone 2 : Type de zone	Simple
Zone 2 : Position	Front Left
Zone 2 : Diamètre de la zone (mm)	21
Zone 2 : Puissance (kW)	2,3
Zone 2 : Booster (kW)	2,6
Zone 2 : Consommation (Wh/kg)	184,1
Zone 2B : Diamètre de la zone (mm)	N/A
Zone 2C : Diamètre de la zone (mm)	N/A
Zone 3 : Technologie	Induction
Zone 3 : Type de zone	Simple
Zone 3 : Position	Rear Left
Zone 3 : Diamètre de la zone (mm)	16
Zone 3 : Puissance (kW)	1,2
Zone 3 : Booster (kW)	1,5
Zone 3 : Consommation (Wh/kg)	181,7
Zone 3B : Diamètre de la zone (mm)	N/A
Zone 3C : Diamètre de la zone (mm)	N/A
Zone 4 : Technologie	N/A
Zone 4 : Diamètre de la zone (mm)	N/A
Zone 4B : Diamètre de la zone (mm)	N/A
Zone 4C : Diamètre de la zone (mm)	N/A
Zone 5 : Technologie	N/A
Zone 5 : Diamètre de la zone (mm)	N/A
Zone 5B : Diamètre de la zone (mm)	N/A
Zone 5C : Diamètre de la zone (mm)	N/A
Zone 6 : Technologie	N/A
Zone 6 : Diamètre de la zone (mm)	N/A
Zone 6B : Diamètre de la zone (mm)	N/A
Zone 6C : Diamètre de la zone (mm)	N/A

Dimensions

Largeur (mm)	590
Hauteur (mm)	54
Profondeur (mm)	520
Largeur incorporée (mm)	595
Profondeur incorporée (mm)	495
Système d'installation facile	Quick Fix

Finition

Matériau	Verre
Biseau	Avant
Cadre	Non
Supports de cuisson	N/A

Contrôle

Type de contrôle	Slider Touch Control
Position de contrôle	Front Centre
Contrôle indépendant par zone	√
Contrôle caché	-
Niveaux de puissance	9 + Booster
Type de bouton	N/A
Programmation du temps de cuisson	√
Alarme à compte à rebours	√
Gestion de l'énergie	-
Limites de puissance disponibles (kW)	Non

Connectivité	Non
Allumage automatique	N/A

Sécurité

Verrouillage de sécurité	√
Verrouillage enfants	Non
Indicateur de chaleur résiduelle	√
Détection automatique des ustensiles de cuisine	√
Détection intelligente des ustensiles de cuisine	√
Arrêt automatique de sécurité	√
Protection contre les déversements de liquides	√
Soupape de sécurité	-

Raccordement électrique

Tension nominale (V)	220-240
Fréquence nominale (HZ)	50/60
Puissance nominale d'entrée (W)	7,1
Option de raccordement multiphase	Non
Protection contre les chocs électriques	Classe I
Type de prise	No plug