



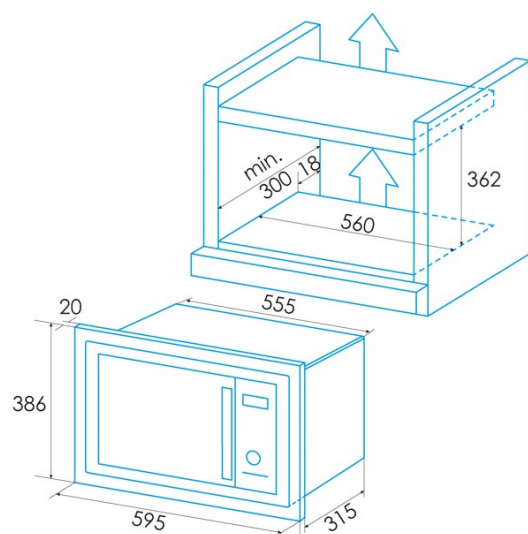
EMW-2020-IG WH

Cod. 929270364

EAN 8422248101912



20 L



INFORMACIÓN GENERAL

EAN/UPC	8422248101912
Subfamilia	Built-in

Dimensiones

Altura de la cavidad [mm]	205
Anchura de la cavidad [mm]	305
Profundidad de la cavidad [mm]	280
Capacidad de la cavidad [L]	20
Tipo de cavidad	Stainless steel
Anchura (mm)	595
Altura (mm)	382
Profundidad (mm)	320
Anchura incorporada (mm)	560
Altura interior (mm)	362
Profundidad incorporada (mm)	300

Características

Tipo de instalación	Built_in
Sistema de apertura de puertas	Push button
Dentro de la luz	√

Control

Tipo de control	Electronic display
Mostrar	LCD
Mostrar color	RED
Temporizador	Electronic
Ajuste del temporizador máximo [min]	95
Botón Start/Stop	√
Selector de potencia	√
Selector de funciones	√
Selector de temperatura	√
Selector de peso	√
Número de funciones	8
Funciones	Defrosting;Heating and cooking by food type;Grill;Simultaneous grill + microwave;Quick start

Seguridad

Termostato de seguridad	√
Desconexión automática de seguridad	√
Bloqueo de seguridad para niños	√
No de vidrios en la puerta	1

Conexión eléctrica

Potencia de la parrilla [kW]	1
Potencia de microondas [W]	800
Potencia nominal [W]	1250
Tensión [V]	230
Frecuencia [Hz]	50
Tipo de enchufe	Type F

Accesorios

Construido en el marco	Integrated with frame
Kit de ventilación	-
Vidrio desmontable giratorio	√
Diámetro de la placa de vidrio [mm]	245