

# edesa

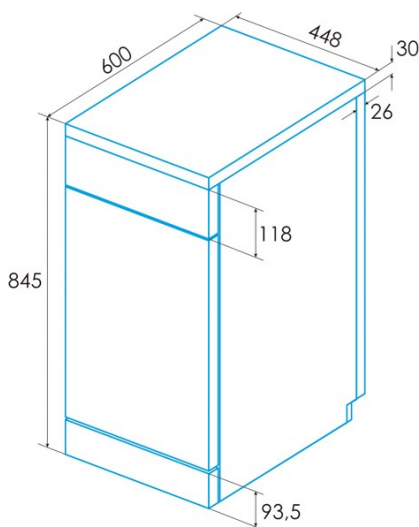
## LAVAVAJILLAS LIBRE INSTALACIÓN



### EDW-4710 X

Cod. 926270327

EAN 8422248351331



#### INFORMACIÓN GENERAL

EAN/UPC	8422248351331
Subfamilia	Freestanding

#### Conexión eléctrica

Tensión nominal (V)	220-240
Frecuencia nominal (Hz)	50
Potencia nominal de entrada (W)	2100
Longitud del cable de alimentación (m)	1,5
Tipo de enchufe	Type F

#### Ficha de producto según el Reglamento UE 2019/2022 - 2019/2017

Ajustes de ubicación predeterminados	10
Clase de eficiencia energética	D
Consumo de energía del modo desactivado [W]	0,49
Nivel sonoro [dBA]	47
Tipo de instalación	Free Standing

#### Panel de control

Tipo de control	Soft Touch Buttons
Mostrar	LED
Indicador de control de la sal	√
Indicador de control de la ayuda al aclarado	√
Retraso de inicio	1-24h
Indicador de tiempo restante	√
Inicio/Pausa	√

#### Programas y funciones

Número de programas	8
Programa 1 - Nombre	Intensive
Programa 1 - Temperatura (oC)	65
Programa 1 - Duración (min)	205
Programa 2 - Nombre	Normal
Programa 2 - Temperatura (oC)	55
Programa 2 - Duración (min)	175
Programa 3 - Nombre	Eco
Programa 3 - Temperatura (oC)	50
Programa 3 - Duración (min)	198
Programa 4 - Nombre	Express 90'
Programa 4 - Temperatura (oC)	55
Programa 4 - Duración (min)	90
Programa 5 - Nombre	Vidrio
Programa 5 - Temperatura (oC)	50
Programa 5 - Duración (min)	120
Programa 6 - Nombre	Quick 30'
Programa 6 - Temperatura (oC)	35
Programa 6 - Duración (min)	20
Programa 7 - Nombre	Soak
Programa 7 - Duración (min)	15
Programa 8 - Nombre	Automatic
Programa 8 - Temperatura (oC)	65
Programa 8 - Duración (min)	150

#### Conexión de energía y agua

Tensión nominal (V)	220-240
Frecuencia nominal (Hz)	50
Potencia nominal de entrada (W)	2100
Longitud del cable de alimentación (m)	1,5
Tipo de enchufe	Type F
Longitud de la manguera de agua de entrada (m)	1,5
Longitud de la manguera de agua de drenaje (m)	1,4

#### Instalación

Anchura (mm)	448
Altura mín. (mm)	845
Profundidad (mm)	600
Altura ajustable	√

