

# edesa

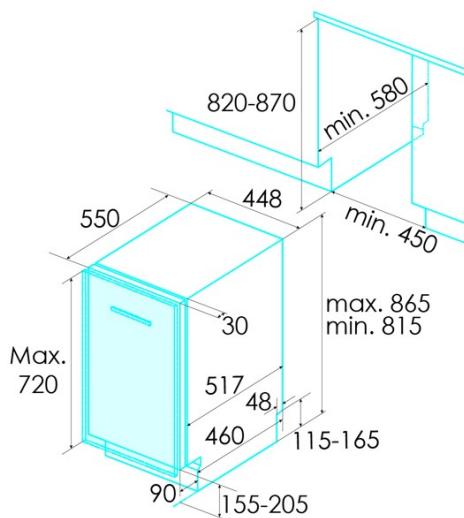
## LAVAVAJILLAS INTEGRABLES



### EDB-4610-I

Cod. 926270311

EAN 8422248096805



#### INFORMACIÓN GENERAL

EAN/UPC	8422248096805
Subfamilia	Built-in

#### Conexión eléctrica

Tensión nominal (V)	220-240
Frecuencia nominal (Hz)	50
Potencia nominal de entrada (W)	2100
Protección contra descargas eléctricas	Clase I
Longitud del cable de alimentación (m)	1,5
Tipo de enchufe	Type F

#### Ficha de producto según el Reglamento UE 2019/2022 - 2019/2017

Ajustes de ubicación predeterminados	10
Clase de eficiencia energética	E
Consumo de energía del modo desactivado [W]	0,49
Nivel sonoro [dBA]	49
Tipo de instalación	Built_in

#### Panel de control

Tipo de control	Soft Touch Buttons
Mostrar	No
Indicador de control de la sal	√
Indicador de control de la ayuda al aclarado	-
Retraso de inicio	1-24h
Indicador de tiempo restante	√
Inicio/Pausa	-

#### Programas y funciones

Número de programas	5
Programa 1 - Nombre	Intensive
Programa 1 - Temperatura (oC)	65
Programa 1 - Duración (min)	205
Programa 2 - Nombre	Normal
Programa 2 - Temperatura (oC)	55
Programa 2 - Duración (min)	175
Programa 3 - Nombre	Eco
Programa 3 - Temperatura (oC)	45
Programa 3 - Duración (min)	235
Programa 4 - Nombre	Express 90'
Programa 4 - Temperatura (oC)	60
Programa 4 - Duración (min)	90
Programa 5 - Nombre	Quick 30'
Programa 5 - Temperatura (oC)	50
Programa 5 - Duración (min)	30
Programa 6 - Nombre	N/A
Programa 7 - Nombre	N/A
Programa 8 - Nombre	N/A
Programa 9 - Nombre	N/A
Programa 10 - Nombre	N/A
Programa 11 - Nombre	N/A
Programa 12 - Nombre	N/A

#### Conexión de energía y agua

Tensión nominal (V)	220-240
Frecuencia nominal (Hz)	50
Potencia nominal de entrada (W)	2100
Protección contra descargas eléctricas	Clase I
Longitud del cable de alimentación (m)	1,5
Tipo de enchufe	Type F
Longitud de la manguera de agua de entrada (m)	1500
Longitud de la manguera de agua de drenaje (m)	1400

#### Instalación

Anchura (mm)	448
Altura mín. (mm)	815
Altura Max (mm)	815
Profundidad (mm)	580
Altura ajustable	√
Anchura incorporada (mm)	450

Altura interior (mm)	820
Profundidad incorporada (mm)	580
Altura máxima de la puerta (mm)	720
Puerta corredera	-