

# edesa

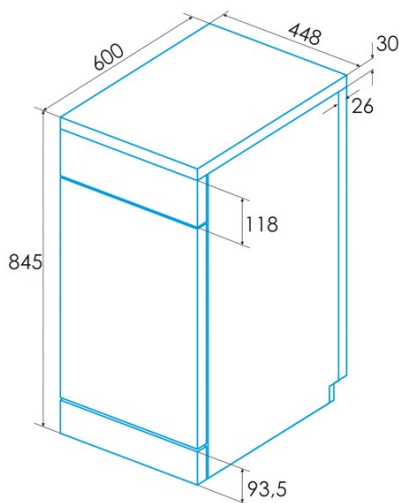
## LAVAVAJILLAS LIBRE INSTALACIÓN



### EDW-4610 WH

Cod. 926270305

EAN 8422248096737



#### INFORMACIÓN GENERAL

EAN/UPC	8422248096737
Subfamilia	Freestanding

#### Conexión eléctrica

Tensión nominal (V)	220-240
Frecuencia nominal (Hz)	50
Potencia nominal de entrada (W)	2100
Protección contra descargas eléctricas	Clase I
Longitud del cable de alimentación (m)	1,5
Tipo de enchufe	Type F

#### Ficha de producto según el Reglamento UE 2019/2022 - 2019/2017

Ajustes de ubicación predeterminados	10
Clase de eficiencia energética	E
Consumo de energía del modo desactivado [W]	0,49
Nivel sonoro [dBA]	49
Tipo de instalación	Free Standing

#### Panel de control

Tipo de control	Soft Touch Buttons
Mostrar	No
Indicador de control de la sal	√
Indicador de control de la ayuda al aclarado	-
Retraso de inicio	3-6-9h
Indicador de tiempo restante	√
Inicio/Pausa	√

#### Programas y funciones

Número de programas	6
Programa 1 - Nombre	Intensive
Programa 1 - Temperatura (oC)	65
Programa 1 - Duración (min)	205
Programa 2 - Nombre	Normal
Programa 2 - Temperatura (oC)	55
Programa 2 - Duración (min)	175
Programa 3 - Nombre	Eco
Programa 3 - Temperatura (oC)	45
Programa 3 - Duración (min)	235
Programa 4 - Nombre	Express 90'
Programa 4 - Temperatura (oC)	60
Programa 4 - Duración (min)	90
Programa 5 - Nombre	Vidrio
Programa 5 - Temperatura (oC)	50
Programa 5 - Duración (min)	120
Programa 6 - Nombre	Quick 30'
Programa 6 - Temperatura (oC)	50
Programa 6 - Duración (min)	30
Programa 7 - Nombre	N/A
Programa 8 - Nombre	N/A
Programa 9 - Nombre	N/A
Programa 10 - Nombre	N/A
Programa 11 - Nombre	N/A
Programa 12 - Nombre	N/A

#### Conexión de energía y agua

Tensión nominal (V)	220-240
Frecuencia nominal (Hz)	50
Potencia nominal de entrada (W)	2100
Protección contra descargas eléctricas	Clase I
Longitud del cable de alimentación (m)	1,5
Tipo de enchufe	Type F
Longitud de la manguera de agua de entrada (m)	1500
Longitud de la manguera de agua de drenaje (m)	1400

#### Instalación

Anchura (mm)	448
Altura mín. (mm)	845
Altura Max (mm)	845
Profundidad (mm)	600

---

Altura ajustable	√
Puerta corredera	-

---