

edesa

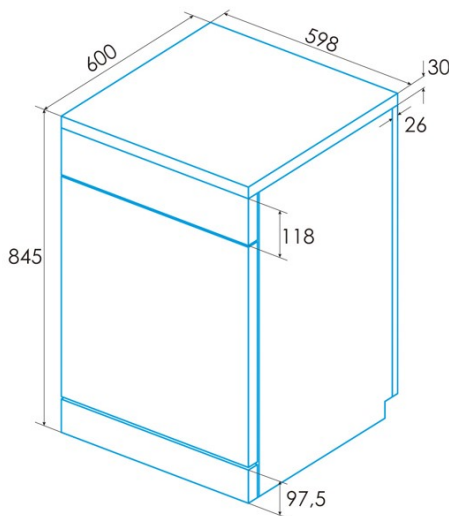
LAVAVAJILLAS LIBRE INSTALACIÓN



EDW-6242 X

Cod. 926270299

EAN 8422248096676



INFORMACIÓN GENERAL

| | |
|------------|---------------|
| EAN/UPC | 8422248096676 |
| Subfamilia | Freestanding |

Conexión eléctrica

| | |
|--|---------|
| Tensión nominal (V) | 220-240 |
| Frecuencia nominal (Hz) | 50 |
| Potencia nominal de entrada (W) | 2100 |
| Protección contra descargas eléctricas | Clase I |
| Longitud del cable de alimentación (m) | 1,5 |
| Tipo de enchufe | Type F |

Ficha de producto según el Reglamento UE 2019/2022 - 2019/2017

| | |
|---|---------------|
| Ajustes de ubicación predeterminados | 14 |
| Clase de eficiencia energética | C |
| Consumo de energía del modo desactivado [W] | 0,49 |
| Nivel sonoro [dBA] | 47 |
| Tipo de instalación | Free Standing |

Panel de control

| | |
|--|--------------------|
| Tipo de control | Soft Touch Buttons |
| Mostrar | LED |
| Indicador de control de la sal | √ |
| Indicador de control de la ayuda al aclarado | √ |
| Retraso de inicio | 1-24h |
| Indicador de tiempo restante | √ |
| Inicio/Pausa | √ |

Programas y funciones

| | |
|-------------------------------|-------------|
| Número de programas | 7 |
| Programa 1 - Nombre | Intensive |
| Programa 1 - Temperatura (oC) | 65 |
| Programa 1 - Duración (min) | 205 |
| Programa 2 - Nombre | Eco |
| Programa 2 - Temperatura (oC) | 50 |
| Programa 2 - Duración (min) | 198 |
| Programa 3 - Nombre | Express 90' |
| Programa 3 - Temperatura (oC) | 60 |
| Programa 3 - Duración (min) | 90 |
| Programa 4 - Nombre | Vidrio |
| Programa 4 - Temperatura (oC) | 50 |
| Programa 4 - Duración (min) | 120 |
| Programa 5 - Nombre | Quick 30' |
| Programa 5 - Temperatura (oC) | 45 |
| Programa 5 - Duración (min) | 30 |
| Programa 6 - Nombre | Soak |
| Programa 6 - Duración (min) | 15 |
| Programa 7 - Nombre | Automatic |
| Programa 7 - Temperatura (oC) | 60 |
| Programa 7 - Duración (min) | 180 |
| Programa 8 - Nombre | N/A |
| Programa 9 - Nombre | N/A |
| Programa 10 - Nombre | N/A |
| Programa 11 - Nombre | N/A |
| Programa 12 - Nombre | N/A |

Conexión de energía y agua

| | |
|--|---------|
| Tensión nominal (V) | 220-240 |
| Frecuencia nominal (Hz) | 50 |
| Potencia nominal de entrada (W) | 2100 |
| Protección contra descargas eléctricas | Clase I |
| Longitud del cable de alimentación (m) | 1,5 |
| Tipo de enchufe | Type F |
| Longitud de la manguera de agua de entrada (m) | 1500 |
| Longitud de la manguera de agua de drenaje (m) | 1400 |

Instalación

| | |
|------------------|-----|
| Anchura (mm) | 598 |
| Altura mín. (mm) | 845 |
| Altura Max (mm) | 845 |

| | |
|------------------|-----|
| Profundidad (mm) | 600 |
| Altura ajustable | √ |
| Puerta corredera | - |