

edesa

LAVADORAS



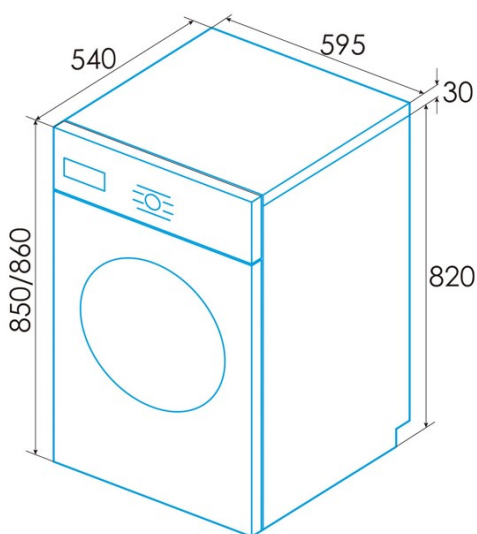
EWF-9400 MTBK

Cod. 925270569

EAN 8422248359399

A

LED



INFORMACIÓN GENERAL

EAN/UPC	8422248359399
Subfamilia	Washing Machine

Ficha de producto

Capacidad asignada [kg]	9
Clase de eficiencia energética	A
Emisiones de ruido acústico aéreo durante el giro [db(A)]	72

Control

Tipo de control	Knob + Touch Control
Mostrar	LED
Selector de temperatura de lavado	√
Selector de velocidad de giro	√
Retraso de inicio	1-24h
Indicador de tiempo restante	√
Inicio/Pausa	√

Programación

Número de programas	16
Programa 1 - Nombre	Cotton
Programa 2 - Nombre	Sintetic
Programa 3 - Nombre	ECO
Programa 4 - Nombre	20°C
Programa 5 - Nombre	Wool
Programa 6 - Nombre	Quick
Programa 7 - Nombre	Mix
Programa 8 - Nombre	Baby clothes
Programa 9 - Nombre	Customized
Programa 10 - Nombre	Jeans
Programa 11 - Nombre	STEAM
Programa 12 - Nombre	ANTI-ALLERGY
Programa 13 - Nombre	DOWN-DUVET
Programa 14 - Nombre	DRUM CLEAN
Función de prelavado	√
Función de enjuague adicional	√
Añadir la función de la ropa	√

Características generales

Cargando	Front Loading
Tipo de tambor	Stainless Steel
Filtrar	Accessible
Bloqueo de niños	√
Protección contra desbordamientos	√

Conexión eléctrica

Tensión nominal (V)	220-240
Frecuencia nominal (Hz)	50
Potencia nominal de entrada (W)	1950
Tipo de enchufe	Type F

Instalación

Anchura (mm)	595
Altura Min (mm)	850
Altura Max (mm)	860
Profundidad (mm)	540
Altura ajustable	√