

edesa

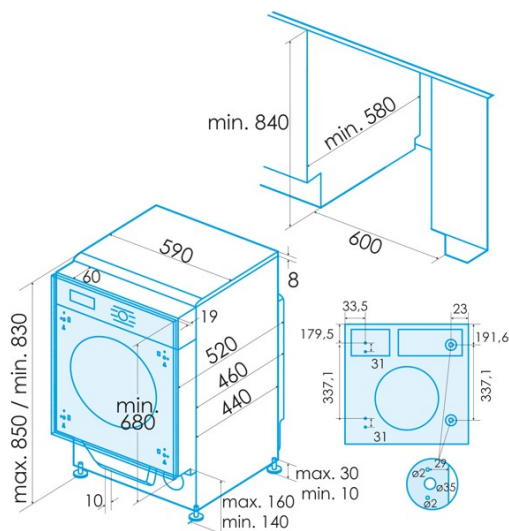
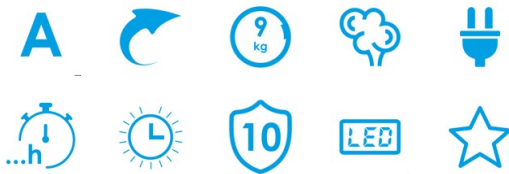
LAVADORAS



EWF- 9400 I

Cod. 925270559

EAN 8422248344463



INFORMACIÓN GENERAL

EAN/UPC	8422248344463
Subfamilia	Washing Machine

Ficha de producto

Capacidad asignada [kg]	9
Clase de eficiencia energética	A
Emisiones de ruido acústico aéreo durante el giro [db(A)]	76
Tipo de instalación	Built-In

Control

Tipo de control	Knob + Soft Touch Buttons
Mostrar	LED
Selector de temperatura de lavado	√
Selector de velocidad de giro	√
Retraso de inicio	1-24h
Indicador de tiempo restante	√
Inicio/Pausa	√

Programación

Número de programas	16
Programa 1 - Nombre	Cotton
Programa 2 - Nombre	Sintetic
Programa 3 - Nombre	Delicates
Programa 4 - Nombre	ECO
Programa 5 - Nombre	Wool
Programa 6 - Nombre	Hand wash
Programa 7 - Nombre	Quick
Programa 8 - Nombre	Mix
Programa 9 - Nombre	Sport clothes
Programa 10 - Nombre	Baby clothes
Programa 11 - Nombre	Customized
Programa 12 - Nombre	Intensivo
Programa 13 - Nombre	Jeans
Función de prelavado	√
Función de enjuague adicional	√

Características generales

Cargando	Front Loading
Tipo de tambor	Stainless Steel
Diámetro de la puerta de escotilla [cm]	31
Filtrar	Accessible
Sistema de reducción de espuma	√
Autoajuste de la carga	√
Bloqueo de niños	√
Protección del agua de entrada	√
Protección contra desbordamientos	√

Conexión eléctrica

Tensión nominal (V)	220-240
Frecuencia nominal (Hz)	50
Potencia nominal de entrada (W)	1950
Longitud del cable de alimentación (m)	1,5
Tipo de enchufe	Type F
Longitud de la manguera de agua de entrada (m)	1
Longitud de la manguera de agua de drenaje (m)	1,6

Instalación

Anchura (mm)	595
Altura Min (mm)	830
Altura Max (mm)	850
Profundidad (mm)	520
Altura ajustable	√
Anchura incorporada (mm)	600
Altura interior (mm)	840
Profundidad incorporada (mm)	580

