

edesa

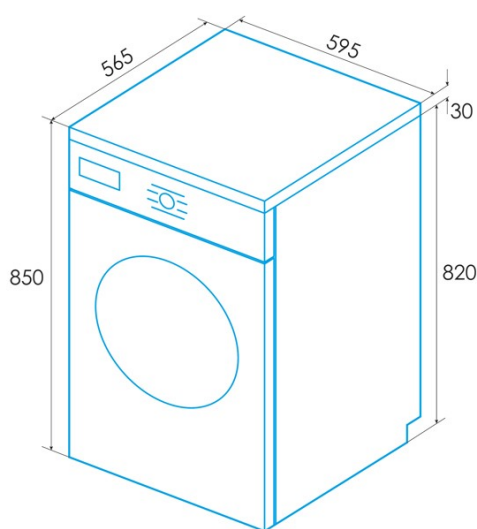
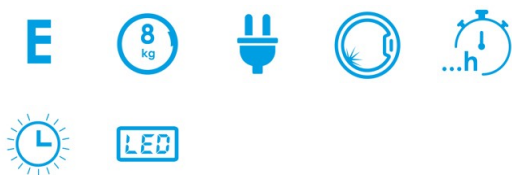
LAVADORAS



EWF-8400 WH

Cod. 925270554

EAN 8422248344418



INFORMACIÓN GENERAL

EAN/UPC	8422248344418
Subfamilia	Washing Machine

Ficha de producto

Capacidad asignada [kg]	8
Clase de eficiencia energética	E
Emisiones de ruido acústico aéreo durante el giro [db(A)]	80
Tipo de instalación	Free Standing

Programación

Número de programas	23
Programa 1 - Nombre	Cotton
Programa 2 - Nombre	Sintetic
Programa 3 - Nombre	Delicates
Programa 4 - Nombre	ECO
Programa 5 - Nombre	Wool
Programa 6 - Nombre	Hand wash
Programa 7 - Nombre	Quick
Programa 8 - Nombre	Mix
Programa 9 - Nombre	Sport clothes
Programa 10 - Nombre	Baby clothes
Programa 11 - Nombre	Customized
Programa 12 - Nombre	Spin only
Programa 13 - Nombre	Rinse and spin
Programa 14 - Nombre	Intensivo
Función de prelavado	√
Función de enjuague adicional	√

Características generales

Cargando	Front Loading
Tipo de tambor	Stainless Steel
Diámetro de la puerta de escotilla [cm]	28,80
Filtrar	Accessible
Sistema de reducción de espuma	√
Autoajuste de la carga	√
Bloqueo de niños	√
Protección del agua de entrada	√
Protección contra desbordamientos	√

Conexión eléctrica

Tensión nominal (V)	220-240
Frecuencia nominal (Hz)	50
Potencia nominal de entrada (W)	2000
Longitud del cable de alimentación (m)	1,5
Tipo de enchufe	Type F
Longitud de la manguera de agua de entrada (m)	1
Longitud de la manguera de agua de drenaje (m)	1,6

Instalación

Anchura (mm)	595
Altura Min (mm)	850
Altura Max (mm)	850
Profundidad (mm)	565
Altura ajustable	√