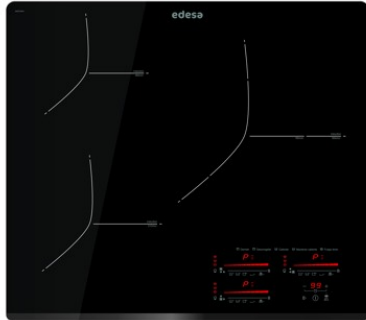


edesa

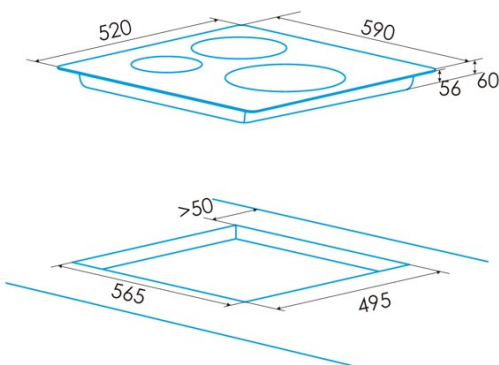
PLACA INDUCCIÓN



EIMS-6330 B BK

Cod. 922272043

EAN 8422248108584



INFORMACIÓN GENERAL

EAN/UPC	8422248108584
Subfamilia	Induction

Ficha de producto

Número de zonas de cocción	3
Zona 1: Tecnología	Induction
Zona 1: Tipo de zona	Double
Zona 1: Posición	Rear Right
Zona 1: Diámetro de la zona (mm)	30
Zona 1: Potencia (kW)	3
Zona 1: Refuerzo (kW)	36
Zona 1: Consumo (Wh / kg)	1808
Zona 1B: Diámetro de la zona (mm)	18
Zona 1B: Potencia (kW)	15
Zona 1B: Refuerzo (kW)	18
Zona 1B: Consumo (Wh / kg)	1808
Zona 2: Tecnología	Induction
Zona 2: Tipo de zona	Simple
Zona 2: Posición	Front Left
Zona 2: Diámetro de la zona (mm)	21
Zona 2: Potencia (kW)	23
Zona 2: Refuerzo (kW)	26
Zona 2: Consumo (Wh / kg)	1841
Zona 3: Diámetro de la zona (mm)	18
Zona 3: Potencia (kW)	12
Zona 3: Refuerzo (kW)	15
Zona 3: Consumo (Wh / kg)	1817

Dimensiones

Anchura (mm)	590
Altura (mm)	60
Profundidad (mm)	520
Anchura incorporada (mm)	565
Profundidad incorporada (mm)	495
Sistema de instalación fácil	Quick Fix

Finalización

Material	Vidrio
Soportes de cocción	N/A

Control

Tipo de control	Slider Touch Control
Posición de control	Front Right
Niveles de potencia	9 + Booster
Tipo de perilla	N/A
Programación del tiempo de cocción	√
Alarma de cuenta atrás	√
Gestión de la energía	√
Conectividad	Auto

Seguridad

Bloqueo de seguridad	√
Bloqueo de niños	No
Indicador de calor residual	√
Detección automática de utensilios de cocina	√
Parada automática de seguridad	√

Conexión eléctrica

Tensión nominal (V)	220-240
Frecuencia nominal (Hz)	50/60
Potencia nominal de entrada (W)	7100