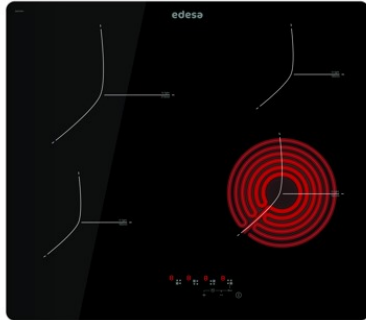


# edesa

## PLACAS VITROCERÁMICAS



### EVT-6422 R

Cod. 922272041

EAN 8422248108553



#### INFORMACIÓN GENERAL

EAN/UPC	8422248108553
Subfamilia	Radiant

#### Ficha de producto

Número de zonas de cocción	4
Zona 1: Tecnología	Radiant
Zona 1: Tipo de zona	Simple
Zona 1: Posición	Front Right
Zona 1: Diámetro de la zona (mm)	18,5
Zona 1: Potencia (kW)	1,8
Zona 1: Consumo (Wh / kg)	195,4
Zona 1B: Diámetro de la zona (mm)	N/A
Zona 1C: Diámetro de la zona (mm)	N/A
Zona 2: Tecnología	Radiant
Zona 2: Tipo de zona	Simple
Zona 2: Posición	Rear Right
Zona 2: Diámetro de la zona (mm)	15
Zona 2: Potencia (kW)	1,2
Zona 2: Consumo (Wh / kg)	205,3
Zona 2B: Diámetro de la zona (mm)	N/A
Zona 2C: Diámetro de la zona (mm)	N/A
Zona 3: Tecnología	N/A
Zona 3: Diámetro de la zona (mm)	15
Zona 3: Potencia (kW)	1,2
Zona 3: Consumo (Wh / kg)	185,4
Zona 3B: Diámetro de la zona (mm)	N/A
Zona 3C: Diámetro de la zona (mm)	N/A
Zona 4: Tecnología	Radiant
Zona 4: Tipo de zona	Simple
Zona 4: Posición	Rear Left
Zona 4: Diámetro de la zona (mm)	21,5
Zona 4: Potencia (kW)	2,3
Zona 4: Consumo (Wh / kg)	189,9
Zona 4B: Diámetro de la zona (mm)	N/A
Zona 4C: Diámetro de la zona (mm)	N/A
Zona 5: Tecnología	N/A
Zona 5: Diámetro de la zona (mm)	N/A
Zona 5B: Diámetro de la zona (mm)	N/A
Zona 5C: Diámetro de la zona (mm)	N/A

#### Dimensiones

Anchura (mm)	590
Altura (mm)	63
Profundidad (mm)	520
Anchura incorporada (mm)	560
Profundidad incorporada (mm)	490
Sistema de instalación fácil	Quick Fix

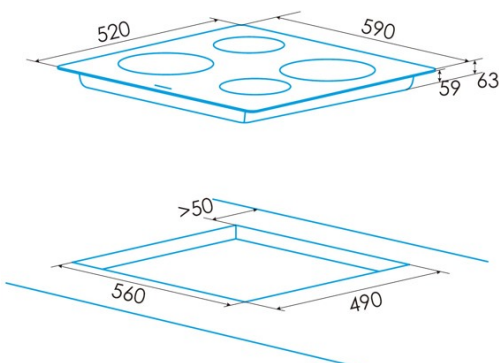
#### Finalización

Material	Vidrio
Bisel	Total
Marco	No
Soportes de cocción	N/A

#### Control

Tipo de control	Control táctil
Posición de control	Front Centre
Control independiente por zona	√
Control oculto	-
Niveles de potencia	9
Tipo de perilla	N/A
Programación del tiempo de cocción	√
Alarma de cuenta atrás	√
Gestión de la energía	-
Límites de potencia disponibles (kW)	No
Conectividad	No
Encendido automático	N/A

#### Seguridad



Bloqueo de seguridad	√
Bloqueo de niños	No
Indicador de calor residual	√
Detección automática de utensilios de cocina	-
Detección inteligente de utensilios de cocina	-
Parada automática de seguridad	√
Protección contra derrames de líquidos	√
Válvula de seguridad	-

---

#### **Conexión eléctrica**

Tensión nominal (V)	220-240
Frecuencia nominal (Hz)	50/60
Potencia nominal de entrada (W)	6,5
Opción de conexión de múltiples fases	No
Protección contra descargas eléctricas	Clase I
Tipo de enchufe	No plug

---