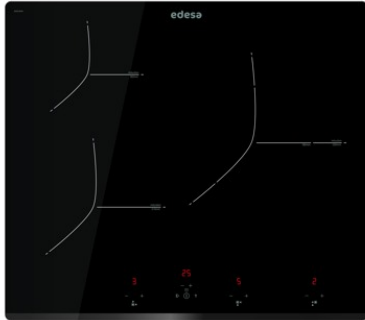


# edesa

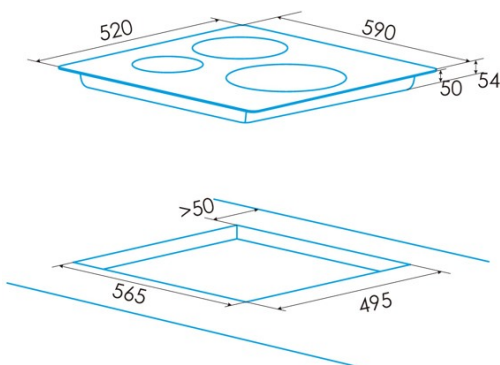
## PLACA INDUCCIÓN



### EIT-6329 B

Cod. 922272039

EAN 8422248108416



### INFORMACIÓN GENERAL

EAN/UPC	8422248108416
Subfamilia	Induction

### Ficha de producto

Número de zonas de cocción	3
Zona 1: Tecnología	Induction
Zona 1: Tipo de zona	Simple
Zona 1: Posición	Rear Right
Zona 1: Diámetro de la zona (mm)	28
Zona 1: Potencia (kW)	2,3
Zona 1: Refuerzo (kW)	3
Zona 1: Consumo (Wh / kg)	180,8
Zona 1B: Diámetro de la zona (mm)	N/A
Zona 1C: Diámetro de la zona (mm)	N/A
Zona 2: Tecnología	Induction
Zona 2: Tipo de zona	Simple
Zona 2: Posición	Front Left
Zona 2: Diámetro de la zona (mm)	21
Zona 2: Potencia (kW)	2,3
Zona 2: Refuerzo (kW)	2,6
Zona 2: Consumo (Wh / kg)	184,1
Zona 2B: Diámetro de la zona (mm)	N/A
Zona 2C: Diámetro de la zona (mm)	N/A
Zona 3: Tecnología	Induction
Zona 3: Tipo de zona	Simple
Zona 3: Posición	Rear Left
Zona 3: Diámetro de la zona (mm)	16
Zona 3: Potencia (kW)	1,2
Zona 3: Refuerzo (kW)	1,5
Zona 3: Consumo (Wh / kg)	181,7
Zona 3B: Diámetro de la zona (mm)	N/A
Zona 3C: Diámetro de la zona (mm)	N/A
Zona 4: Tecnología	N/A
Zona 4: Diámetro de la zona (mm)	N/A
Zona 4B: Diámetro de la zona (mm)	N/A
Zona 4C: Diámetro de la zona (mm)	N/A
Zona 5: Tecnología	N/A
Zona 5: Diámetro de la zona (mm)	N/A
Zona 5B: Diámetro de la zona (mm)	N/A
Zona 5C: Diámetro de la zona (mm)	N/A
Zona 6: Tecnología	N/A
Zona 6: Diámetro de la zona (mm)	N/A
Zona 6B: Diámetro de la zona (mm)	N/A
Zona 6C: Diámetro de la zona (mm)	N/A

### Dimensiones

Anchura (mm)	590
Altura (mm)	54
Profundidad (mm)	520
Anchura incorporada (mm)	595
Profundidad incorporada (mm)	495
Sistema de instalación fácil	Quick Fix

### Finalización

Material	Vidrio
Bisel	Fronte
Marco	No
Soportes de cocción	N/A

### Control

Tipo de control	Slider Touch Control
Posición de control	Front Centre
Control independiente por zona	√
Control oculto	-
Niveles de potencia	9 + Booster
Tipo de perilla	N/A
Programación del tiempo de cocción	√
Alarma de cuenta atrás	√
Gestión de la energía	-
Límites de potencia disponibles (kW)	No

Conectividad	No
Encendido automático	N/A

### Seguridad

Bloqueo de seguridad	√
Bloqueo de niños	No
Indicador de calor residual	√
Detección automática de utensilios de cocina	√
Detección inteligente de utensilios de cocina	√
Parada automática de seguridad	√
Protección contra derrames de líquidos	√
Válvula de seguridad	-

### Conexión eléctrica

Tensión nominal (V)	220-240
Frecuencia nominal (Hz)	50/60
Potencia nominal de entrada (W)	7,1
Opción de conexión de múltiples fases	No
Protección contra descargas eléctricas	Clase I
Tipo de enchufe	No plug