

edesa

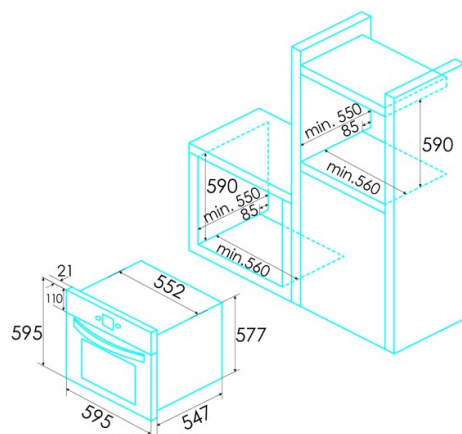
HORNOS TURBO



EOE-7050 WH

Cod. 921270235

EAN 8435436112331



INFORMACIÓN GENERAL

EAN/UPC	8435436112331
Subfamilia	Turbo

Ficha de producto

Índice de Eficiencia Energética (IEE)	86,6
Clase de eficiencia energética	A
Consumo de energía en modo convencional [kWh/ciclo]	0,71
Consumo de energía en modo impulsado por ventilador [kWh/ciclo]	0,81
Fuente de calor	Electricity
Masa del aparato [Kg]	34
Número de cavidades	1
Volumen de la cavidad (L)	70

Dimensiones

Anchura (mm)	595
Altura (mm)	595
Profundidad (mm)	568
Anchura incorporada (mm)	560
Altura incorporada (mm)	590
Profundidad incorporada (mm)	550

Controles

Tipo de control	Control táctil
Mostrar	LCD
Funciones	Defrosting;Light;Fast preheat;Bottom heating with fan;Bottom heating;Grill;Double Grill;Double grill with fan;Turbo heating;top_and_bottom_heating_v and bottom heating
Temporizador	Electronic
Indicador de encendido/apagado	√
Indicador del termostato	√
Temperatura máxima [°C]	250
Sonda térmica	-

Características

Esmalte	Black
Baja la parrilla	-
Vidrio interior extraíble	√
Número de bombillas	25
Potencia de la lámpara [W]	1
Número de cristales de puerta	3
Cerradura manual de la puerta	-
Cierre suave	-
Tipo de cavidad	Flat
Bastidores laterales	√
Niveles	5
Guías telescópicas	0,75
Ventilador de convección	√

Seguridad

Ventilador de refrigeración	√
Protección contra sobrecalentamiento	√
Parada automática de seguridad	√
Cerradura de puerta de pirólisis	-
Indicador de bloqueo de pirólisis	-

Conexión eléctrica

Potencia del elemento calefactor superior [W]	900
Menor potencia del elemento calefactor [W]	1100
Potencia del turbocompresor [W]	2000
Tensión nominal [V]	220-240
Frecuencia nominal (Hz)	50/60
Potencia nominal de entrada [W]	2380
Protección contra descargas eléctricas	Clase I
Longitud del cable de alimentación (m)	0,9
Tipo de enchufe	Type F

Accesorios

Bandeja profunda	√
Bandeja de vapor	-

Parrilla	√
Rejilla interior	-
Guías telescópicas	√
Mango de la bandeja	-
Depósito extraíble	-
Pizza Stone	-
Kit para asar	-