

# edesa

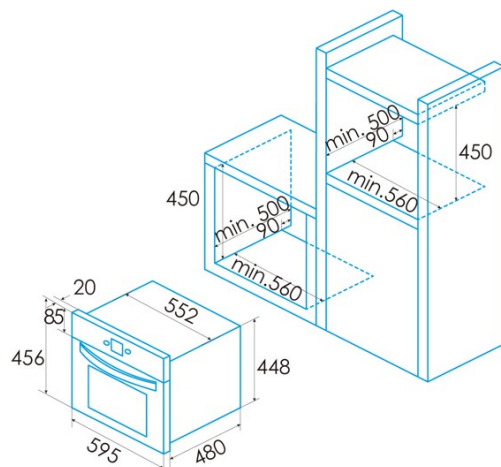
## HORNOS COMPACTOS



### EOE-4520 X

Cod. 921270217

EAN 8435436108891



#### INFORMACIÓN GENERAL

EAN/UPC	8435436108891
Subfamilia	Compact

#### Ficha de producto

Índice de Eficiencia Energética (IEE)	94
Clase de eficiencia energética	A
Consumo de energía en modo convencional [kWh/ciclo]	0,7
Consumo de energía en modo impulsado por ventilador [kWh/ciclo]	0,71
Fuente de calor	Electricity
Masa del aparato [Kg]	29
Número de cavidades	1
Volumen de la cavidad (L)	40

#### Dimensiones

Anchura (mm)	595
Altura (mm)	456
Profundidad (mm)	502
Anchura incorporada (mm)	560
Altura incorporada (mm)	450
Profundidad incorporada (mm)	500

#### Controles

Tipo de control	Mechanical
Mostrar	No
Número de funciones	6
Funciones	Light;Top and bottom heating;Defrosting;Top and bottom heating with fan;Bottom heating with fan;Double_Grill_with_fan
Temporizador	Mechanical
Indicador de encendido/apagado	√
Indicador del termostato	√
Temperatura mínima [°C]	50
Temperatura máxima [°C]	250
Sonda térmica	-

#### Características

Esmalte	Black
Baja la parrilla	-
Vidrio interior extraíble	√
Número de bombillas	25
Potencia de la lámpara [W]	1
Número de cristales de puerta	3
Cerradura manual de la puerta	-
Cierre suave	-
Tipo de cavidad	Embossed
Bastidores laterales	-
Niveles	3
Guías telescópicas	No
Ventilador de convección	√

#### Seguridad

Ventilador de refrigeración	√
Protección contra sobrecalentamiento	√
Parada automática de seguridad	√
Cerradura de puerta de pirólisis	-
Indicador de bloqueo de pirólisis	-

#### Conexión eléctrica

Potencia del elemento calefactor superior [W]	900
Menor potencia del elemento calefactor [W]	1300
Tensión nominal (V)	220-240
Frecuencia nominal (Hz)	50/60
Potencia nominal de entrada (W)	2380
Protección contra descargas eléctricas	Clase I
Longitud del cable de alimentación (m)	0,9
Tipo de enchufe	No plug

---

**Accesorios**

Bandeja plana	-
Bandeja profunda	√
Bandeja de vapor	-
Parrilla	√
Rejilla interior	-
Guías telescópicas	-
Mango de la bandeja	-
Depósito extraíble	-
Pizza Stone	-
Kit para asar	-

---