

# edesa

DEKORATIV – TRAPEZFÖRMIG



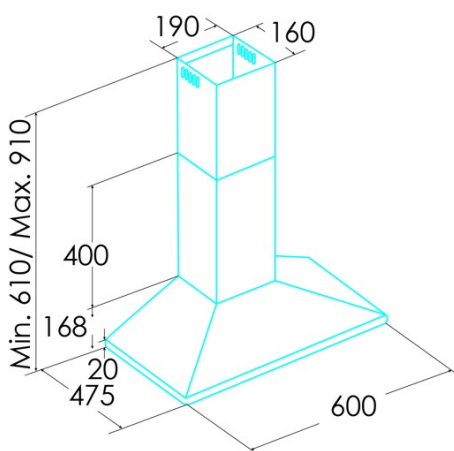
## ECP-64110 X

Cod. 932271963

EAN 8422248371377



A



### ALLGEMEINE INFORMATIONEN

EAN/UPC	8422248371377
Unterfamilie	Chimney

### Produktdatenblatt gemäß EU65/2014 - EN61591, EN60704-2-13, EN50564

AEC (Jährlicher Energieverbrauch) (kWh/Jahr)	262
EEl-Klasse (Energie-Effizienzklasse)	A
FDE (fluiddynamische Effizienz)	284
FDE-Klasse (Klasse der fluiddynamischen Effizienz)	A
LE (Lichtausbeute) (lux/W)	67
LE-Klasse (Klasse der Lichtausbeute)	A
GFE (Fettfiltrationseffizienz)	701
GFE-Klasse (Klasse der Fettfiltrationseffizienz)	S
Luftstrom im normalen Modus MIN (m3/h)	1743
Luftstrom im normalen Modus MAX (m3/h)	4773
Schallleistung im normalen Modus MIN (dB)	56
Schallleistung im normalen Modus MAX (dB)	69
Po (Energieverbrauch im ausgeschalteten Zustand) (W)	0

### Integrationsrichtlinie EU 66/2014

f (Zeitverlängerungsfaktor)	1
EEl (Energieeffizienzindex)	492
QBEP (gemessener Luftvolumenstrom im Bestpunkt) (m3/h)	2588
PBEP (Gemessener Luftdruck im Bestpunkt) (Pa)	260
WBEP (Gemessene elektrische Eingangsleistung im Bestpunkt) (W)	659
WL (Nennleistung des Beleuchtungssystems) (W)	3
EMIDDLE (durchschnittliche Beleuchtungsstärke auf der Kochoberfläche) (lux)	200

### Externe Abmessungen

Breite (mm)	600
Tiefe (mm)	475
Maximale Gesamthöhe (mm)	910
Minimale Gesamthöhe (mm)	670
Diamètre de sortie (mm)	150

### Merkmale

Menge des Motors	1
Motormodell	K10 450 B
Maximaler Druck (Pa)	260
Filtertechnologie	Aluminiumgitter
Steuerungstechnologie	Mechanical push button
Verstärkung	-
Leistungsstufen	3
Timer	-
Anzeige der Filtersättigung	-
Anzeige für Kohlefilterwechsel	-
Dimmfunktion	-
Konnektivität	Nein
Fernbedienung	-
Anzeigen	-

### Beleuchtung

Lichtmodell	CSLED
Strahlentechnologie	LED

### Installation

Mindestabstand zu einem elektrischen Kochfeld (mm)	650
Mindestabstand zu einem Gaskochfeld (mm)	650
Rückführungsoption	√
Kohlefilter	-
Rückschlagklappe	Nein
Innere Abschirmung	-

### Stromanschluss

Nennspannung (V)	220-240
Nennfrequenz (Hz)	50
Nenningangsleistung (W)	113
Schutz gegen Stromschlag	Klasse I
Länge des Stromkabels (m)	11
Steckertyp	No plug

#### **Zubehör**

Verlängerung des oberen Zierkanals	15103039
Aktivkohlefilter	'02859489
Geräuscharmer flexibler Kanal	'02893002